



Termoprotettore a termistori, 1NA+1NC, 24-240VAC/DC, con blocco meccanico alla reinserzione

Tipo EMT6-KDB
Catalog No. 269471
Alternate Catalog No. EMT6-KDB

Programma di fornitura

Assortimento				Termoprotettore a termistori EMT6
Funzione				commutabile con/senza blocco meccanico alla reinserzione Per reset a distanza o manuale pulsante di prova Indicazione LED rete e errore Intervento in caso di corto circuito sul cavo del termistore
Corrente nominale d'impiego				
AC-15				
240 V	I_e	A	3	
AC-14				
300 V	I_e	A	3	
400 V	I_e	A	3	
				Valore valido da Release 001.
Corrente convenzionale termica in aria libera	I_{th}	A	6	
Tensione nominale di alimentazione	U_s	V	24 - 240 V 50 - 400 Hz 24 - 240VDC	

Note



BVS 14 ATEX F003 X

II(2)G [Ex e] [Ex d] [Ex px]

II(2)D [Ex t] [Ex p]

Attenersi al manuale MN03407006Z-DE/EN

Montabile a scatto su una guida DIN per montaggio a scatto IEC/EN 60715.

Dati tecnici

Generalità

Conformità alle norme				IEC/EN 60947, VDE 0660, EN 55011
Idoneità ai climi				Caldo umido costante, secondo IEC 60068-2-78; caldo umido ciclico, secondo IEC 60068-2-30
Temperatura ambiente				
a giorno		°C	-25 - +60	
in custodia		°C	-25 - 45	
Stoccaggio		°C	-45 - 85	
Posizione di montaggio				facoltativa
Peso		kg	0.15	
Resistenza agli urti semionda 10 ms secondo IEC 60068-2-27		g	10	
Grado di protezione				IP20
Protezione contro i contatti accidentali in caso di azionamento frontale (EN 50274)				Protezione contro i contatti delle dita e del dorso della mano
Sezionamento sicuro secondo EN 61140				
tra i contatti		V AC	250	
Tra i contatti e tensione di alimentazione		V AC	250	

Circuiti di comando e ausiliari

Tensione nominale di tenuta ad impulso	U_{imp}	V AC	4000
Tensione nominale di tenuta ad impulso	U_{imp}	V AC	6000
			Valore valido da Release 001.
Categoria di sovratensione/grado di inquinamento			III/3
Sezioni di collegamento circuito ausiliario e di comando			
Rigido		mm ²	1 x (0,5 - 2,5) 2 x (0,5 - 1,5)
Flessibile con puntalino		mm ²	1 x (0,5 - 2,5) 2 x (0,5 - 1,5)
A filo unico o a trefoli		AWG	20 - 14
Vite di collegamento			M3,5
Momento di avviamento		Nm	1,2
Utensili			
Cacciavite Pozidriv		Grandezza	2
Cacciavite a taglio		mm	1 x 6

Circuito ausiliario

Tensione nominale d'isolamento	U_i	V	300
Tensione nominale d'isolamento	U_i	V	400
			Valore valido da Release 001.
Corrente nominale d'impiego	I_e	A	
AC-14			
Contatto NA			
300 V	I_e	A	3
380 V 400 V 415 V	I_e	A	3
			Valore valido da Release 001.
Contatto NC			
300 V	I_e	A	3
380 V 400 V 415 V	I_e	A	3
			Valore valido da Release 001.
AC-15			
Contatto NA			
220 V 230 V 240 V	I_e	A	3
300 V	I_e	A	1
380 V 400 V 415 V	I_e	A	1
			Valore valido da Release 001.
Contatto NC			
220 V 230 V 240 V	I_e	A	3
300 V	I_e	A	1
380 V 400 V 415 V	I_e	A	1
			Valore valido da Release 001.
Max. dispositivo di protezione contro cortocircuito			
Fusibile	gG/gL	A	6

Circuito di comando

Tensione nominale di isolamento	U_i	V	240
Tensione nominale d'impiego	U_e	V	240
Sicurezza di tensione		x U_e	0.85 - 1.1
Potenza assorbita			
AC		VA	3.5
DC		W	2
Intervento a ca.		Ω	3600
Reinserzione a ca.		Ω	1600
Circuito sensore			Parametri del circuito sensore a U_S e +20 °C: Lunghezza max del cavo fino al sensore 250 m (non isolato) Resistenza totale al freddo $\sum R_K \leq 1500 \Omega$ - R_{T1-T2} (T1, T2 cortocircuitato): $I_{T1-T2} = 1,9 \text{ mA}$ - R_{T1-T2} (4 k Ω): $U_{T1-T2} = \text{max. } 3 \text{ V DC}$, $I_{T1-T2} = \text{max. } 0,8 \text{ mA}$

Compatibilità elettromagnetica (EMC)

Scarica elettrostatica (ESD)			
Norma applicata			IEC/EN 61000-4-2
Scarico dell'aria	kV		8
Scarica dei contatti	kV		6
Campi elettromagnetici (RFI)			
Norma applicata			IEC/EN 61000-4-3
	V/m		80 - 1000 MHz: 10 1.4 - 2 GHz: 3 2.0 - 2.7 GHz: 1
Soppressione radiodisturbo			EN 55011 Classe B
Impulsi Burst	kV		Cavi di alimentazione: 2 Cavi di segnale: 1 secondo IEC/EN 61000-4-4
impulsi ad alta energia (surge)			2 kV (simmetrico) 4 kV (asimmetrico) secondo IEC/EN 61000-4-5
Ammisione a IEC EN 61000-4-6	V		10

Verifiche di progetto secondo IEC/EN 61439

Dati tecnici per verifiche di progetto			
Corrente nominale d'impiego per i dati relativi alla dissipazione	I _n	A	0
Dissipazione per polo, in funzione della corrente	P _{vid}	W	0
Dissipazione dell'apparecchio, in funzione della corrente	P _{vid}	W	0
Dissipazione statica, indipendente dalla corrente	P _{vs}	W	0.8
Potere di dissipazione	P _{ve}	W	0
Temperatura ambiente di servizio min.		°C	-25
Temperatura ambiente di servizio max.		°C	60

Dati tecnici secondo ETIM 7.0

relè (EG000019) / apparecchio di monitoraggio temperatura (EC001446)

Tecnica Di Ar., Elettr., Energia, Tecn. Di Comm., Rete E Proc. Di Conduttura / Tecnologia Di Commutazione A Bassa Tensione / Unitó Di Monitoraggio (Tecnica Commutazione A Bassa Tensione) / Unitó di monitoraggio temperatura (ecl@ss10.0.1-27-37-18-10 [AKF104014])

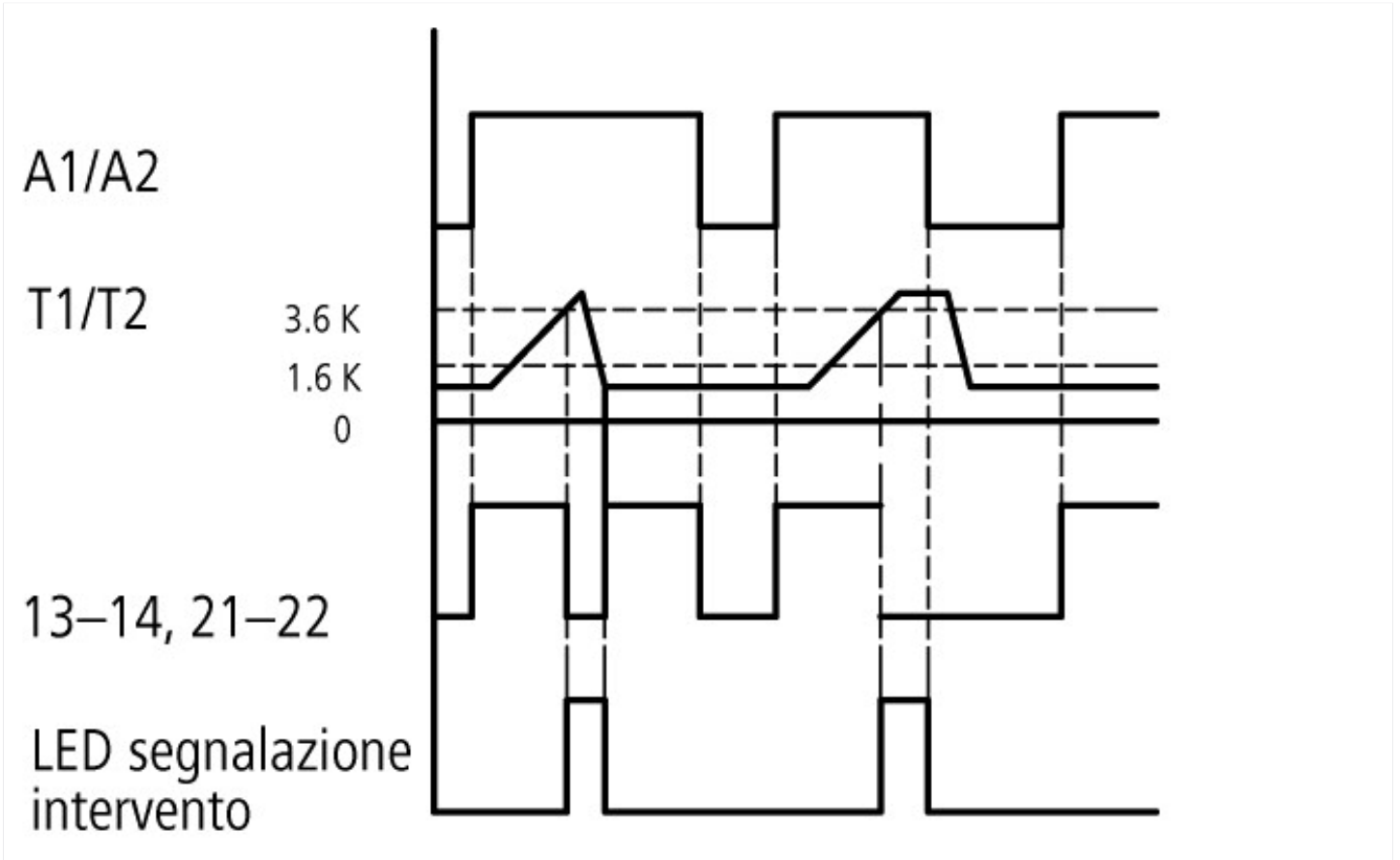
esecuzione del collegamento elettrico			raccordo a vite
tensione di alimentazione pilota nominale Us per AC 50 Hz		V	24 - 240
tensione di alimentazione pilota nominale Us per AC 60 Hz		V	24 - 240
tensione di alimentazione pilota nominale Us per DC		V	24 - 240
tipo di tensione per l'azionamento			AC/DC
con morsetti amovibili			no
numero di circuiti di misura			1
salvataggio errori possibile			no
reset esterno possibile			si
numero di contatti di riposo			1
numero di contatti di chiusura			1
numero di contatti invertitori			0
campo di misura della temperatura			0 - 0
intervallo di misura resistenza		Ohm	750 - 12000
larghezza		mm	23
altezza		mm	84
profondità		mm	104

Approvazioni

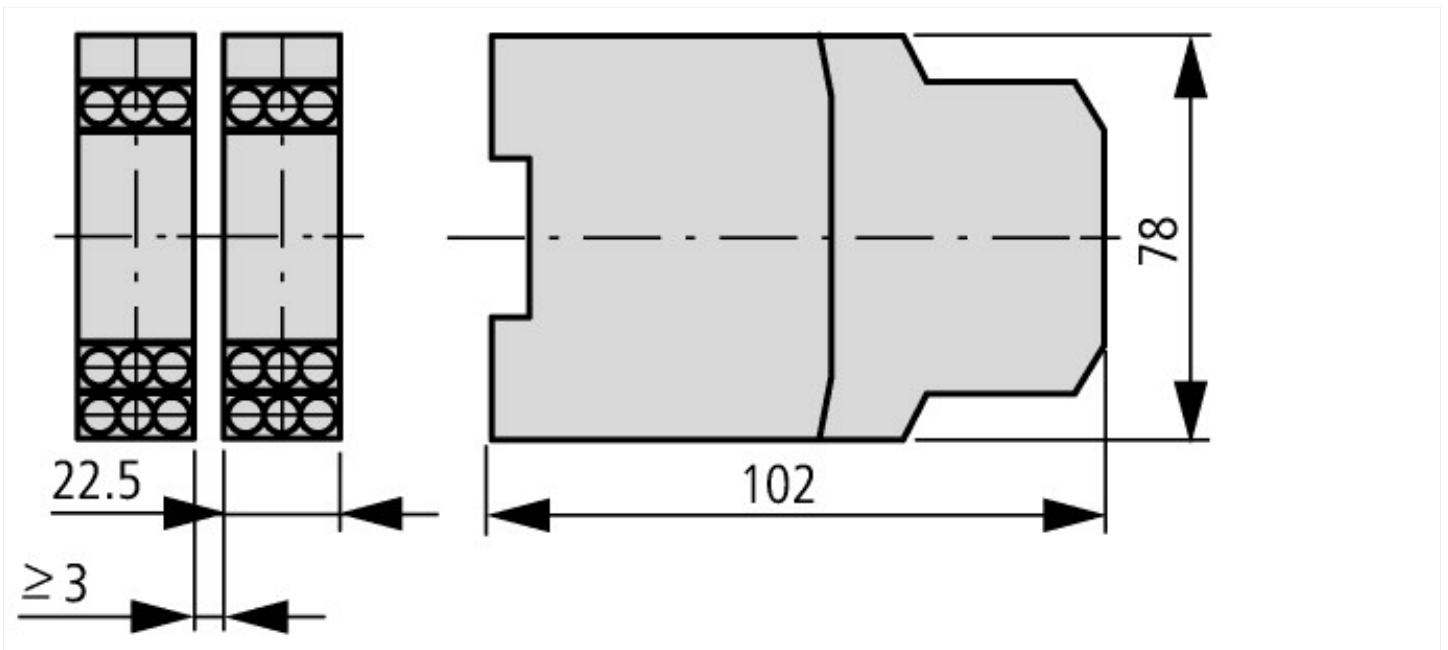
Product Standards			UL 508; CSA-C22.2 No. 14; IEC/EN 60947-8; CE marking
UL File No.			E29184
UL Category Control No.			NKCR
CSA File No.			12528

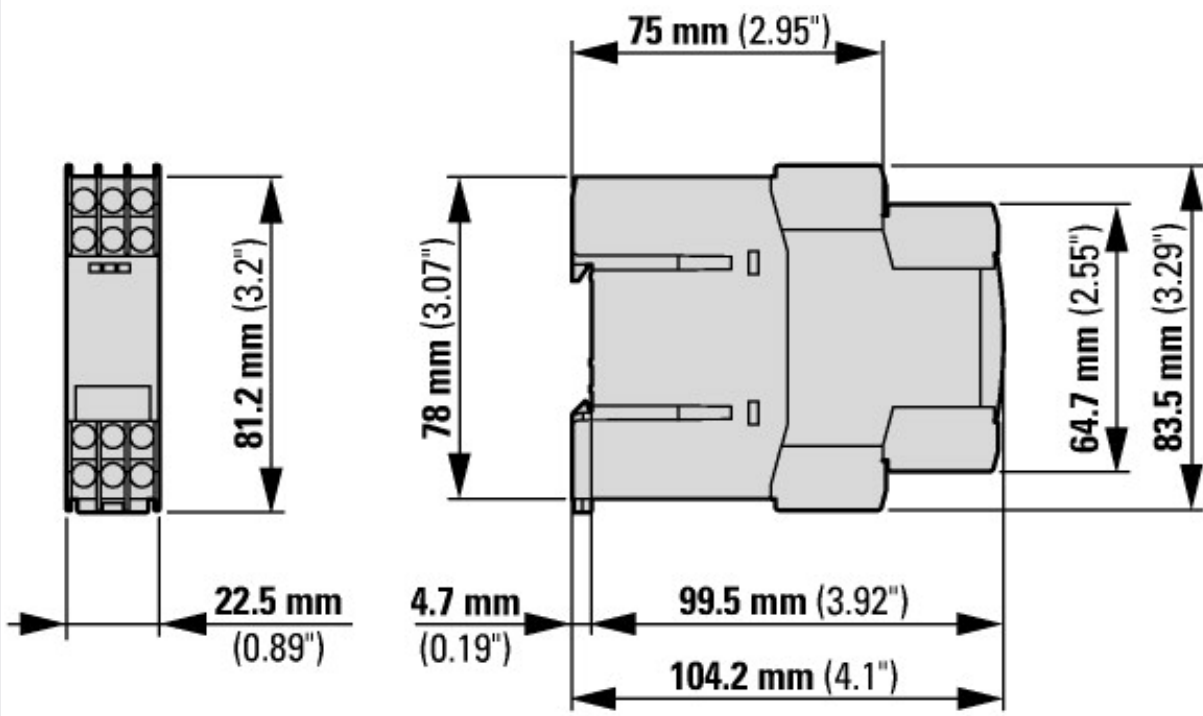
CSA Class No.	3211-03
North America Certification	UL listed, CSA certified
Specially designed for North America	No
Max. Voltage Rating	600 V AC
Degree of Protection	IEC: IP20, UL/CSA Type: -

Curve caratteristiche



Dimensioni





valido da Release 001