

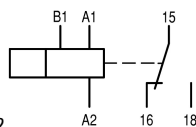


Temporizzatore, 0.05s-100h, 24-240V50/60Hz, 24-48VDC, 1W ritardato alla diseccitazione.

Tipo ETR2-12
Catalog No. 262686
Alternate Catalog No. ETR2-12

Programma di fornitura

Assortimento				Temporizzatore ETR2
Funzione di base				temporizzatore
Funzione				ritardato alla diseccitazione.
				Funzione di temporizzazione regolata in modo fisso
Numero contatti in scambio				1
Gamma temporale				0.05 s - 100 h
Campo di taratura				0,05 - 1 s 0,5 - 10 s 5 - 100 s 0,5 - 10 min 5 - 100 min 0,5 - 10 h 5 - 100 h
Corrente nominale d'impiego				
AC-15				
220 V 230 V 240 V	I_e	A		4
230 V (contatto NA)	I_e	A		3
230 V (contatto NC)	I_e	A		3
Campo di tensione	U_{LN}	V		24 - 240 V AC, 50/60 Hz 24 - 48 V DC
Ampiezza		mm		17.5



Identificazione del collegamento secondo EN 50042

Dati tecnici

Dati tecnici nel catalogo sfogliabile

Altri dati tecnici (catalogo sfogliabile)				Temporizzatori
---	--	--	--	----------------

Verifiche di progetto secondo IEC/EN 61439

Dati tecnici per verifiche di progetto				
Potere di dissipazione	P_{ve}	W		0
Temperatura ambiente di servizio min.		°C		-25
Temperatura ambiente di servizio max.		°C		60
Verifiche di progetto IEC/EN 61439				
10.2 Idoneità di materiali e componenti				
10.2.2 Resistenza alla corrosione				I requisiti della norma di prodotto sono soddisfatti.
10.2.3.1 Resistenza dell'involucro al calore				I requisiti della norma di prodotto sono soddisfatti.
10.2.3.2 Resistenza dei materiali isolanti a livelli di calore normale				I requisiti della norma di prodotto sono soddisfatti.
10.2.3.3 Resistenza dei materiali isolanti a livelli di calore straordinari				I requisiti della norma di prodotto sono soddisfatti.
10.2.4 Resistenza all'irradiazione UV				I requisiti della norma di prodotto sono soddisfatti.
10.2.5 Sollevamento				Non pertinente dal momento che l'intero quadro elettrico deve essere valutato.
10.2.6 Prova d'urto				Non pertinente dal momento che l'intero quadro elettrico deve essere valutato.
10.2.7 Diciture				I requisiti della norma di prodotto sono soddisfatti.
10.3 Grado di protezione degli involucri				Non pertinente dal momento che l'intero quadro elettrico deve essere valutato.

10.4 Vie di dispersione aerea e superficiale		I requisiti della norma di prodotto sono soddisfatti.
10.5 Protezione contro scosse elettriche		Non pertinente dal momento che l'intero quadro elettrico deve essere valutato.
10.6 Montaggio incassato di apparecchi		Non pertinente dal momento che l'intero quadro elettrico deve essere valutato.
10.7 Circuiti interni e collegamenti		Rientra nella responsabilità del costruttore del quadro elettrico.
10.8 Collegamenti per conduttori introdotti dall'esterno		Rientra nella responsabilità del costruttore del quadro elettrico.
10.9 Caratteristiche d'isolamento		
10.9.2 Rigidità dielettrica a frequenza di rete		Rientra nella responsabilità del costruttore del quadro elettrico.
10.9.3 Tensione di tenuta a impulso		Rientra nella responsabilità del costruttore del quadro elettrico.
10.9.4 Verifica di involucri in materiale isolante		Rientra nella responsabilità del costruttore del quadro elettrico.
10.10 Riscaldamento		Il calcolo del surriscaldamento rientra nella responsabilità del costruttore del quadro elettrico. Eaton fornisce i dati relativi alla dissipazione delle apparecchiature.
10.11 Resistenza al corto circuito		Rientra nella responsabilità del costruttore del quadro elettrico. Rispettare i valori predefiniti delle apparecchiature.
10.12 EMC		Rientra nella responsabilità del costruttore del quadro elettrico. Rispettare i valori predefiniti delle apparecchiature.
10.13 Funzione meccanica		Per l'apparecchio i requisiti sono soddisfatti rispettando le indicazioni delle istruzioni per il montaggio (IL).

Dati tecnici secondo ETIM 7.0

relè (EG000019) / relè a tempo (EC001439)			
Tecnica Di Ar., Elettr., Energia, Tecn. Di Comm., Rete E Proc. Di Conduttura / Tecnologia Di Commutazione A Bassa Tensione / Reli Di Comando / Temporizzatore (non classif.) (ecl@ss10.0.1-27-37-16-05 [AKF092013])			
esecuzione del collegamento elettrico			raccordo a vite
funzione ritardata all'eccitazione			no
funzione ritardata alla diseccitazione			sì
funzione passante con ritardo all'eccitazione			no
funzione passante con ritardo alla diseccitazione			no
funzione stella/triangolo			no
funzione formazione d'impulsi			no
funzione lampeggiante con pausa iniziale, tempo fisso			no
funzione lampeggiante con impulso iniziale, tempo fisso			no
funzione ciclica con pausa iniziale, variabile			no
funzione ciclica con impulso iniziale, variabile			no
con base a innesto			no
telecomando possibile			no
adatto solo per telecomando			no
innestabile su contattore			no
tensione di alimentazione pilota nominale Us per AC 50 Hz		V	24 - 240
tensione di alimentazione pilota nominale Us per AC 60 Hz		V	24 - 240
tensione di alimentazione pilota nominale Us per DC		V	24 - 240
tipo di tensione per l'azionamento			AC/DC
corrente nominale		A	3
intervallo di tempo		s	0.05 - 360000
numero di uscite, non ritardate, contatto di apertura			0
numero di uscite, non ritardate, contatto di chiusura			0
numero di uscite, non ritardate, contatto invertitore			0
numero di uscite, ritardate, contatto di apertura			0
numero di uscite, ritardate, contatto di chiusura			0
numero di uscite, ritardate, contatto invertitore			1
uscite, con commutazione ritardate/non ritardate			no
con uscita semiconduttore			no
adatto per montaggio su guida a cappello			sì
adatto per montaggio frontale			no
larghezza		mm	18
altezza		mm	70
profondità		mm	63

Approvazioni

Product Standards		IEC/EN 61812-1; IEC/EN 60947-5-1; UL 508; CSA-22.2 No. 14; CE marking
UL File No.		E29184
UL Category Control No.		NKCR, NKCR7
CSA File No.		UL report valid
CSA Class No.		3211-03
North America Certification		UL listed, certified by UL for use in Canada
Degree of Protection		IEC: IP20, UL/CSA Type: -

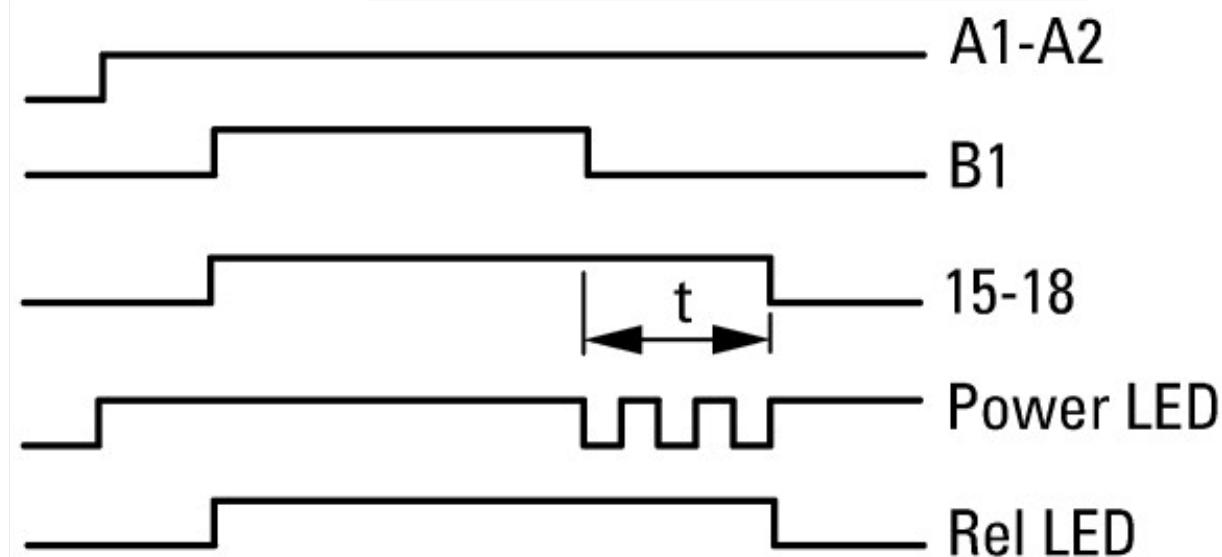
Curve caratteristiche

Diagrammi di funzionamento funzioni di temporizzazione

Legenda Indicatore LED



12 Ritardato alla diseccitazione



Dimensioni

