

Istruzioni per l'uso

Adattatore di misurazione

N. d'ordine 1973631 CAA-1L 16

N. d'ordine 1973632 CAA-1L 10

Utilizzo conforme

ATTENZIONE!



Il prodotto può essere utilizzato solo da uno professionista che abbia familiarità con le categorie di sovratensione e sappia come utilizzare l'apparecchio di misurazione richiesta.

L'adattatore di misurazione serve a misurare la corrente elettrica e la tensione di dispositivi monofase con spina corrispondente, una pinza amperometrica o un multimetro.

L'adattatore di misurazione può essere utilizzato solo in ambito della categoria di sovratensione CAT II in reti di tensione alternata con una tensione nominale di max. 250 V/CA, con 16 A (n. 1973631) o 10 A (n. 1973632) garantiti.

L'adattatore di misurazione è inserito tra l'utente elettrico e la presa.

Utilizzare l'adattatore solo per la durata della misura. Non è consentito il collegamento permanente al circuito di rete.

Eseguire le misure solo in ambienti asciutti.

Per motivi di sicurezza e di autorizzazioni il prodotto non deve essere smontato e/o modificato. Nel caso in cui il prodotto venga utilizzato per scopi diversi da quelli precedentemente descritti, potrebbe subire dei danni. Inoltre un utilizzo inappropriato potrebbe causare pericoli come per esempio cortocircuiti, incendi, scosse elettriche, ecc.

Leggere attentamente le istruzioni per l'uso e rispettarle. Consegnare il prodotto ad altre persone solo insieme alle istruzioni per l'uso.

Il prodotto è conforme ai requisiti di legge nazionali ed europei. Tutti i nomi delle società e dei prodotti citati sono marchi di fabbrica dei rispettivi proprietari. Tutti i diritti riservati.

Ambito della fornitura

- Adattatore di misurazione
- Istruzioni per l'uso

Istruzioni per l'uso aggiornate

È possibile scaricare le istruzioni per l'uso aggiornate al link www.conrad.com/downloads o tramite la scansione del codice QR. Seguire le istruzioni sul sito Web.



Spiegazione dei simboli



Il simbolo con il fulmine in un triangolo è usato per segnalare un rischio per la salute, come per esempio le scosse elettriche.



Il simbolo composto da un punto esclamativo inscritto in un triangolo indica istruzioni importanti all'interno di questo manuale che è necessario osservare in qualsivoglia caso.



Il simbolo della freccia indica suggerimenti e note speciali per l'utilizzo.

Avvertenze di sicurezza



Leggere attentamente le istruzioni per l'uso e rispettare in particolare le avvertenze per la sicurezza. Nel caso in cui non vengano osservate le avvertenze per la sicurezza e le indicazioni relative all'utilizzo conforme contenute in queste istruzioni per l'uso, non ci assumiamo alcuna responsabilità per eventuali danni conseguenti a cose o persone. Inoltre in questi casi la garanzia decade.



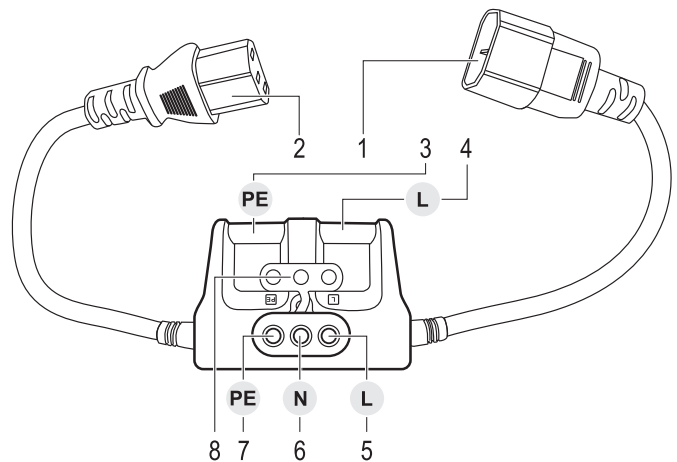
a) Generale

- Questo prodotto non è un giocattolo.
- Tenerlo fuori dalla portata dei bambini e degli animali domestici.
- Non lasciare incustodito il materiale di imballaggio. Potrebbe trasformarsi in un pericoloso giocattolo per i bambini.
- Proteggere il prodotto dalle temperature estreme, dalla luce solare diretta, da forti vibrazioni, dall'acqua, dall'eccessiva umidità, da gas, vapori o solventi infiammabili.
- Non sottoporre il prodotto ad alcuna sollecitazione meccanica. Nel caso non sia più possibile l'uso in piena sicurezza, disattivare il prodotto ed evitare che venga utilizzato in modo improprio. La sicurezza d'uso non è più garantita, se il prodotto:
 - presenta danni visibili,
 - non funziona più correttamente,
 - è stato conservato per periodi prolungati in condizioni ambientali sfavorevoli oppure
 - è stato esposto a considerevoli sollecitazioni dovute al trasporto.
- Maneggiare il prodotto con cautela. Urti, colpi o la caduta anche da un'altezza minima potrebbero danneggiarlo.
- Osservare anche le avvertenze per la sicurezza e le istruzioni per l'uso degli altri dispositivi a cui viene collegato il prodotto.
- L'adattatore di misurazione e la spina non devono essere smontati. Non superare l'intervallo di tensione e corrente indicato. Utilizzare l'adattatore esclusivamente per le misure di corrente e tensione.
- Collegare alle prese di misura esclusivamente i cavi di misura di sicurezza dedicati. Non collegare altri oggetti alle prese di misura.
- La misura della corrente sulle prese di misura non è consentita, in quanto causerebbe il cortocircuito del prodotto.
- Non cortocircuitare i contatti dell'adattatore di misurazione.

b) Altro

- Rivolgersi ad un tecnico in caso di dubbi relativi al funzionamento, alla sicurezza o alle modalità di collegamento del prodotto.
- Far eseguire i lavori di manutenzione, adattamento e riparazione esclusivamente da un esperto o da un laboratorio specializzato.
- In caso di dubbi sul collegamento o il funzionamento corretto del prodotto o di domande lasciate senza risposta nel presente manuale, si prega di contattare il servizio di assistenza o un altro tecnico parimenti qualificato.

Elementi di controllo



Nella foto c'è il modello n° 1973632 CAA-1L 10

- | | | |
|-----------------------|---------------------------|--------------------|
| 1 Presa di corrente | 4 Camera di misurazione L | 7 Jack di prova PE |
| 2 Spina | 5 Jack di prova L | 8 Coperchio |
| 3 Camera di misura PE | 6 Jack di prova N | |

Messa in funzione



La misura della corrente è eseguita utilizzando una tradizionale pinza amperometrica CA nelle camere di misura isolate o con altri tensiometri sulle prese di misura. A seconda della posizione della spina, è possibile misurare la corrente della camera di misura L o N e, indipendentemente dalla posizione, la corrente di dispersione nella camera di misurazione PE. Entrambi i tipi di misurazione possono essere eseguiti simultaneamente.

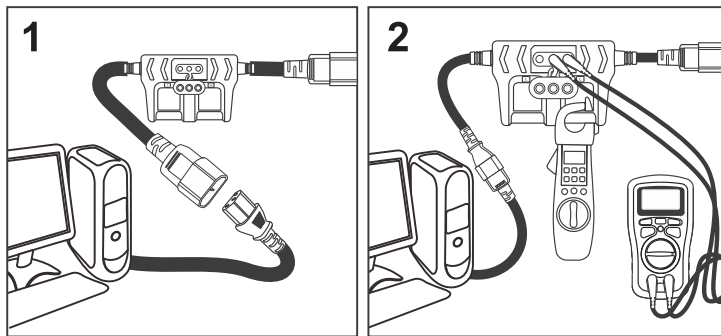
Utilizzare l'adattatore solo per la durata della misura. Non è consentito il collegamento permanente al circuito di rete.

CAT II Categoria di sovratensione II per misurazioni su dispositivi elettrici ed elettronici, che vengono alimentati tramite spina di alimentazione. Questa categoria comprende anche tutte le categorie inferiori (ad esempio CAT I per la misura delle tensioni di segnale e di controllo).

L'adattatore di misurazione consente la semplice misura della corrente in sistemi di linea collegati con spine.

I due cavi principali, la fase L e il conduttore di protezione PE, sono liberamente accessibili tramite la camera di misurazione isolata, senza dovere aprire la potenza.

A seconda della posizione della spina, nella camera di misurazione L, possono essere misurate la corrente in ingresso (L) o la corrente in uscita (N). Le camere di misurazione sono contrassegnate rispettivamente (L, PE).



Per la misurazione, procedere come segue:



La misura della corrente sulle prese di misura non è consentita, in quanto causerebbe il cortocircuito del prodotto.

- Collegare l'adattatore di misurazione al dispositivo elettrico e alla presa di corrente. Assicurarsi che la spina abbia una buona tenuta. Vedere la figura step 1.
- Selezionare il campo di misura per la corrente alternata sulla pinza amperometrica o sul multimetro.
 - Fare attenzione al valore massimo previsto per la corrente.
 - Seguire le istruzioni per l'uso della pinza amperometrica o del multimetro.
 - Utilizzare la pinza amperometrica sulla camera di misurazione L (4) o PE (3) per la corrente da determinare. Per prevenire misure erronee, serrare completamente la pinza amperometrica. Vedere la figura step 2.
- Se si misura la tensione utilizzando un multimetro, procedere come segue:
 - Collegare i cavi di misura di sicurezza al multimetro digitale osservando le istruzioni d'uso di quest'ultimo.
 - Utilizzare esclusivamente i cavi di misura di sicurezza dedicati.
 - Aprire la copertura dell'adattatore di misurazione (8) e collegare le spine dei cavi di misura ai jack di prova in cui deve essere misurata la tensione. Vedere la figura step 2.
- Dopo aver ultimato tutte le misure, rimuovere la pinza amperometrica dalle camere di misura e scollegare le spine dei cavi di misura dalle prese di misura. Richiudere la protezione delle prese di misura.
- Scollegare l'adattatore di misurazione dal cavo di alimentazione.

È possibile rilevare i seguenti valori misurati:

Cavità di misura	Valore misurato
L	Amperaggio su L o N
PE	Corrente di dispersione

Manutenzione e pulizia

- Prima di qualsiasi operazione di pulizia, rimuovere la spina dalla presa e scollegare dal prodotto tutti i dispositivi collegati.
- L'adattatore non necessita di manutenzione, tranne che una pulizia occasionale.
- Esternamente, pulire l'alloggiamento esclusivamente con un panno morbido e asciutto o con un pennello. Non utilizzare in alcun caso detergenti aggressivi o soluzioni chimiche in quanto potrebbero aggredire l'alloggiamento o pregiudicare la funzionalità del prodotto.

Smaltimento



I dispositivi elettronici sono materiali riciclabili e non devono essere smaltiti con i rifiuti domestici. Alla fine della sua vita utile, il prodotto deve essere smaltito in conformità alle disposizioni di legge vigenti.

In questo modo si rispettano gli obblighi di legge contribuendo al contempo alla tutela ambientale.

Dati tecnici

Modello	CAA-1L 16	CAA-1L 10
N. ordine	1973631	1973632
Connettore	IEC C19/C20	IEC C13/C14
Tensione nominale	max. 250 V/AC, 50/60 Hz	max. 250 V/AC, 50/60 Hz
Corrente nominale	max. 16 A	max. 10 A
Categoria di protezione	IP40	IP40
Sezione del conduttore	3 x 1,5 mm ²	3 x 1,5 mm ²
Condizioni d'esercizio	da 0 a +53 °C, 0 – 75 % UR (non condensato)	da 0 a +53 °C, 0 – 75 % UR (non condensato)
Condizioni di immagazzinamento	da 0 a +53 °C, 0 – 75 % UR (non condensato)	da 0 a +53 °C, 0 – 75 % UR (non condensato)
Categoria di sovratensione	CAT II 250 V/CA, 50/60 Hz, 16 A	CAT II 250 V/CA, 50/60 Hz, 10 A
Diametro sezione centrale delle camere di misura	circa 13 mm	circa 13 mm
Prese di misura	4 mm	4 mm
Dimensioni (L x A x H)	circa 1797 x 90 x 45 mm	circa 1797 x 90 x 45 mm
Lunghezza del cavo (entrambi i lati)	circa 810 mm	circa 810 mm
Peso	circa 410 g	circa 410 g