

Istruzioni per l'uso

Trasmettitore FM Bluetooth

N. d'ordine 2108948

Usò previsto

Il prodotto è in grado di trasmettere musica in modalità wireless da uno smartphone a un impianto audio dell'auto. Il prodotto si connette allo smartphone tramite Bluetooth e poi trasmette un segnale FM al quale è possibile sintonizzarsi utilizzando l'autoradio.

Due porte USB possono essere utilizzate per caricare il dispositivo mobile e i file audio possono essere riprodotti collegando un'unità USB o una scheda micro SD. È disponibile la funzione vivavoce per le chiamate vocali.

Progettato per il solo uso interno. Non usare in ambienti esterni. Il contatto con l'umidità deve essere evitato in qualunque circostanza.

Per motivi di sicurezza e in base alle normative, l'alterazione e/o la modifica del prodotto non sono consentite. Qualsiasi uso diverso da quanto indicato potrebbe arrecare danni al prodotto. Inoltre, un uso improprio può provocare cortocircuiti, incendi, scosse elettriche o altri rischi. Leggere attentamente le istruzioni e conservarle in un luogo sicuro. In caso di cessione del prodotto a terzi, accludere anche le presenti istruzioni per l'uso.

Questo prodotto è conforme ai relativi requisiti nazionali ed europei. Tutti i nomi di aziende e le denominazioni di prodotti ivi contenuti sono marchi dei rispettivi proprietari. Tutti i diritti sono riservati.

Contenuto della confezione

- Adattatore per auto
- Istruzioni per l'uso

Istruzioni per l'uso aggiornate

È possibile scaricare i manuali d'uso aggiornati dal link www.conrad.com/downloads o eseguendo la scansione del codice QR. Seguire le istruzioni sul sito web.



Spiegazione dei simboli



Il simbolo composto da un fulmine inscritto in un triangolo indica che sussiste un rischio per la salute, ad esempio a causa di una scossa elettrica.



Questo simbolo con il punto esclamativo inscritto in un triangolo è utilizzato per evidenziare informazioni importanti nelle presenti istruzioni per l'uso. Leggere sempre attentamente queste informazioni.



Il simbolo della freccia indica suggerimenti e informazioni importanti per il funzionamento.

Istruzioni per la sicurezza



Leggere attentamente le istruzioni per l'uso e osservare nello specifico le informazioni sulla sicurezza. In caso di mancato rispetto delle istruzioni per la sicurezza e delle informazioni sul corretto utilizzo contenute nel presente manuale, si declina qualsiasi responsabilità per eventuali danni a persone o cose. In questi casi, la garanzia decade.

a) Informazioni generali

- Il dispositivo non è un giocattolo. Tenere fuori dalla portata di bambini e animali domestici.
- Non lasciare il materiale di imballaggio incustodito. Potrebbe diventare un giocattolo pericoloso per i bambini.
- Proteggere l'apparecchio da temperature estreme, luce diretta del sole, forti urti, umidità elevata, condensa, gas, vapori e solventi infiammabili.
- Non sottoporre il prodotto a sollecitazioni meccaniche.
- Se non è più possibile utilizzare il prodotto in modo sicuro, metterlo fuori servizio e proteggerlo da qualsiasi uso accidentale. Il corretto funzionamento non è più garantito se il prodotto:
 - è visibilmente danneggiato,
 - non funziona più correttamente,
 - è stato conservato per lunghi periodi in condizioni ambientali avverse o
 - è stato sottoposto a gravi sollecitazioni legate al trasporto.
- Si prega di maneggiare il prodotto con cautela. Sobbalzi, urti o cadute, anche da altezze ridotte, possono danneggiare il prodotto.
- Per motivi di sicurezza, non utilizzare l'adattatore per auto durante i temporali.
- Durante l'uso del prodotto, osservare sempre le norme vigenti in materia di veicoli a motore e di circolazione stradale.

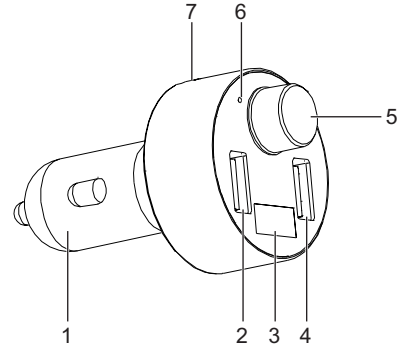


- Non effettuare alcuna regolazione sul prodotto durante la guida o in altre situazioni in cui può essere pericoloso distrarsi. Una guida responsabile e sicura è la vostra priorità durante la guida di un veicolo.
- Consultare un esperto in caso di dubbi sul funzionamento, sulla sicurezza o sulla connessione dell'apparecchio.
- Tutti gli interventi di manutenzione, modifica o riparazione devono essere eseguiti unicamente da un tecnico o presso un centro di riparazione autorizzato.
- Non esitare a contattare il nostro personale di assistenza tecnica o altri tecnici in caso di domande che non trovano risposta in questo manuale.

b) Dispositivi collegati

- Osservare anche le istruzioni di sicurezza e di funzionamento di qualunque altro dispositivo collegato al prodotto.

Componenti principali



- | | | |
|--------------------------|--------------------------|----------------------------|
| 1 Spina di alimentazione | 4 Porta di carica USB | 6 Microfono |
| 2 Porta USB | 5 Pulsante multifunzione | 7 Slot per scheda micro SD |
| 3 Display LED | | |

Funzionamento

a) Guida introduttiva

- Inserire la spina di alimentazione dell'adattatore (1) nella presa dell'accendisigari dell'auto.
- L'adattatore riceve tensione dopo che è stato avviato il motore dell'auto.
- Il display LED (3) si alternerà tra la tensione di uscita della presa e la frequenza FM.

b) Messa in carica di dispositivi mobili

- Entrambe le porte USB dell'auto possono essere utilizzare per ricaricare dispositivi mobili.
- Accertarsi che l'adattatore sia collegato e che riceva tensione.
- Utilizzando un cavo USB (non incluso), collegare la porta di ricarica USB del dispositivo mobile alle porte USB (2) o (4) dell'adattatore. La ricarica verrà avviata automaticamente.

c) Connessione al sistema audio dell'auto tramite radio FM

L'adattatore si conatterà al sistema audio dell'auto tramite radio FM; è quindi possibile ascoltare l'audio da un dispositivo mobile collegato, una unità USB, una scheda micro SD o rispondere alle chiamate in vivavoce. Per impostare una frequenza FM sull'adattatore e poi sintonizzarsi con la radio FM dell'auto, è necessario:

- Accertarsi che l'adattatore sia collegato e che riceva tensione.
- Accendere l'autoradio e sintonizzarsi su una frequenza FM non occupata (una frequenza che ha solo rumore bianco).
- Premere e tenere premuto il pulsante multifunzione (5) per tre secondi. La frequenza FM sul display LED (3) lampeggia.
- Ruotare il pulsante multifunzione (5) per cambiare la frequenza FM fino a quando non corrisponde alla frequenza impostata sull'autoradio.
- A questo punto l'adattatore è collegato all'autoradio tramite radio FM.

Se non si cambia la frequenza sull'adattatore e sull'autoradio, quest'ultimi si collegheranno automaticamente ogni volta che l'adattatore viene collegato e riceve tensione.

d) Connessione Bluetooth ai dispositivi mobili

Il dispositivo mobile si collegherà all'adattatore tramite Bluetooth e l'adattatore invierà un segnale FM all'autoradio.

- Assicurarsi che l'adattatore sia collegato, riceva tensione e sia connesso al sistema audio dell'auto. Vedere sezione "c). Connessione al sistema audio dell'auto tramite radio FM".
 - Attivare il Bluetooth sul proprio dispositivo mobile e selezionare "RF-CAR-100".
 - Quando il dispositivo mobile viene associato con successo all'adattatore, viene riprodotto il messaggio vocale "Connected" attraverso il sistema audio dell'auto.
 - L'audio dal dispositivo mobile può ora essere ascoltato sul sistema audio dell'auto.
- Ruotare il pulsante multifunzione (5) a sinistra o a destra per cambiare brano durante l'ascolto.

e) Riproduzione da USB o scheda micro SD

È possibile trasmettere l'audio direttamente da un'unità USB o una scheda micro SD.

- Assicurarsi che l'adattatore sia collegato, riceva tensione e sia connesso al sistema audio dell'auto. Vedere sezione "c). Connessione al sistema audio dell'auto tramite radio FM".
- Se lo slot della scheda microSD (7) e la porta USB (2) sono collegati contemporaneamente, l'adattatore avvierà la riproduzione prima dallo slot della scheda microSD (7) dopodiché dalla porta USB (2).
 - Collegare un'unità USB alla porta USB (2) dell'adattatore. La porta USB (4) non può essere utilizzata per la riproduzione audio.
 - Collegare una scheda micro SD allo slot per schede micro SD (7) dell'adattatore.
- Il messaggio vocale "music" verrà trasmesso attraverso il sistema audio dell'auto e la musica verrà riprodotta automaticamente.
 - Ruotare il pulsante multifunzione (5) per selezionare il brano precedente o successivo.
 - Regolare il volume utilizzando i controlli del volume dell'autoradio.

f) Chiamate in vivavoce

È possibile utilizzare l'adattatore per rispondere o terminare le chiamate.

- L'adattatore deve essere collegato, ricevere tensione e connesso all'autoradio FM. Vedere sezione "c). Connessione al sistema audio dell'auto tramite radio FM".
- L'adattatore deve essere associato con il dispositivo mobile tramite Bluetooth. Vedere sezione "d) Connessione Bluetooth ai dispositivi mobili".
- Quando si riceve una chiamata, premere il pulsante multifunzione (5) per rispondere o terminare la chiamata.
 - L'audio verrà recepito attraverso il microfono (6) dell'adattatore.
 - L'audio verrà riprodotto attraverso gli altoparlanti dell'auto.

Manutenzione e pulizia

- Scollegare il prodotto dall'alimentatore prima di pulire.
- Non utilizzare detergenti aggressivi, alcol o altre soluzioni chimiche in quanto possono danneggiare l'alloggiamento e causare malfunzionamenti.
- Pulire il prodotto con un panno asciutto e privo di pelucchi.

Dichiarazione di conformità

La Società, Conrad Electronic SE, Klaus-Conrad-Straße 1, D-92240 Hirschau, dichiara che il prodotto è conforme alla direttiva 2014/53/CE.

→ Il testo integrale della dichiarazione di conformità UE è disponibile al seguente indirizzo Internet: www.conrad.com/downloads

Scegliere la lingua facendo clic sulla bandiera corrispondente e inserire il codice componente del prodotto nel campo di ricerca. È inoltre possibile scaricare la dichiarazione di conformità UE in formato PDF.

Smaltimento



I dispositivi elettronici sono rifiuti riciclabili e non devono essere smaltiti assieme ai rifiuti domestici. Al termine del ciclo di vita, smaltire il prodotto in conformità alle relative disposizioni di legge.

Si adempie così agli obblighi di legge e si contribuisce alla tutela dell'ambiente.

Dati tecnici

Tensione di ingresso.....	12 V/CC (tensione di esercizio nominale) 10 - 26 V (limite tensione di esercizio)
Consumo di energia in stand-by.....	1 W
Porte USB.....	max. 5 V/CC, 1 A e 5 V/CC, 2,1 A max. 3,1 A (2 porte USB)
Protezione	Sovraccorrente, sovratensione, sovratemperatura, cortocircuito
File audio supportati	wav, mp3
Frequenza di trasmissione Bluetooth	2,4000 - 2,4835 GHz
Potenza di trasmissione Bluetooth	4 dbm
Distanza di trasmissione Bluetooth	10 m (linea visiva)
Profili Bluetooth	A2DP, AVCRP, HFP, HSP
Versione Bluetooth	4.2
Nome Bluetooth.....	RF-CAR-100
Frequenza di trasmissione FM	87,6 - 107,9 MHz
Potenza di trasmissione FM	3 nw
Distanza di trasmissione FM	5 m
Rapporto segnale/rumore.....	>60 dB
Distorsione.....	<0,1%
Risposta in frequenza.....	20 Hz - 15 KHz
Risoluzione del canale sinistro/destro	>60 dB
Scheda micro SD supportata.....	max. 32 GB SDHC, SDXC
Condizioni di esercizio/di stoccaggio.....	da -10 a +50 °C, 10 - 90% UR (senza condensa)
Dimensioni (L x A x P).....	42 x 72 x 21 mm
Peso	36 g