



TOOLCRAFT



## I Istruzioni per l'uso

# Lente di ingrandimento LED con morsetto da tavolo

N. d'ordine. 2126184

## Usò previsto

Il prodotto è una lente di ingrandimento con luce LED dimmerabile dotata di morsetto da tavolo. È dotata di un supporto da tavolo rimovibile, una batteria ricaricabile integrata e un pulsante di accensione/spegnimento/dimmer con comando a sfioramento.

Progettato per il solo uso interno. Non usare in ambienti esterni. Il contatto con l'umidità, ad esempio nei bagni, deve essere evitato in qualsiasi circostanza.

Per motivi di sicurezza e in base alle normative, l'alterazione e/o la modifica del prodotto non sono consentite. Qualsiasi uso diverso da quanto indicato potrebbe arrecare danni al prodotto. Inoltre, un uso improprio può provocare cortocircuiti, incendi o altri rischi. Leggere attentamente le istruzioni e conservarle in un luogo sicuro. In caso di cessione del prodotto a terzi, accludere anche le presenti istruzioni per l'uso.

Questo prodotto è conforme ai relativi requisiti nazionali ed europei. Tutti i nomi di aziende e le denominazioni di prodotti ivi contenuti sono marchi dei rispettivi proprietari. Tutti i diritti sono riservati.

## Contenuto della confezione

- Luce
- Cavo di ricarica USB
- Istruzioni per l'uso



## Istruzioni per l'uso aggiornate

È possibile scaricare i manuali d'uso aggiornati dal link [www.conrad.com/downloads](http://www.conrad.com/downloads) o eseguendo la scansione del codice QR. Seguire le istruzioni sul sito web.

## Spiegazione dei simboli



Questo simbolo con il punto esclamativo inscritto in un triangolo è utilizzato per evidenziare informazioni importanti nelle presenti istruzioni per l'uso. Leggere sempre attentamente queste informazioni.



Il simbolo della freccia indica suggerimenti e informazioni importanti per il funzionamento.

## Istruzioni per la sicurezza



**Leggere attentamente le istruzioni per l'uso e osservare nello specifico le informazioni sulla sicurezza. In caso di mancato rispetto delle istruzioni per la sicurezza e delle informazioni sul corretto utilizzo contenute nel presente manuale, si declina qualsiasi responsabilità per eventuali danni a persone o cose. In questi casi, la garanzia decade.**

### a) Informazioni generali

- Il dispositivo non è un giocattolo. Tenere fuori dalla portata di bambini e animali domestici.
- Non lasciare il materiale di imballaggio incustodito. Potrebbe diventare un giocattolo pericoloso per i bambini.
- Proteggere l'apparecchiatura da temperature estreme, luce diretta del sole, forti urti, umidità elevata, condensa, gas, vapori e solventi infiammabili.
- Non sottoporre il prodotto a sollecitazioni meccaniche.
- Se non è più possibile utilizzare il prodotto in modo sicuro, metterlo fuori servizio e proteggerlo da qualsiasi uso accidentale. Il corretto funzionamento non è più garantito se il prodotto:
  - è visibilmente danneggiato,
  - non funziona più correttamente,
  - è stato conservato per lunghi periodi in condizioni ambientali avverse o
  - è stato sottoposto a gravi sollecitazioni legate al trasporto.
- Maneggiare il prodotto con cautela. Sobbalzi, urti o cadute, anche da altezze ridotte, possono danneggiare il prodotto.
- Consultare un esperto in caso di dubbi sul funzionamento, sulla sicurezza o sulla connessione dell'apparecchiatura.
- Tutti gli interventi di manutenzione, modifica o riparazione devono essere eseguiti unicamente da un tecnico o presso un centro di riparazione autorizzato.
- Non esitare a contattare il nostro personale di assistenza tecnica o altri tecnici in caso di domande che non trovano risposta in questo manuale.

### b) Utenti e prodotto

- Non guardare sorgenti di luce molto intensa (ad es. lampade LED o raggi laser) attraverso la lente di ingrandimento. Questa azione può danneggiare gli occhi.
- Tenere sempre la lente lontana dalla luce diretta del sole in caso di inutilizzo della lampada. La luce del sole intensa che attraversa la lente di ingrandimento può scaldare la lente e generare un incendio.
- Non attaccare oggetti (ad es., decorazioni) sul prodotto.
- Non installare mai il prodotto nelle vicinanze di materiali facilmente combustibili (ad es. tende, tessuti ecc.). Sussiste il rischio di incendio.

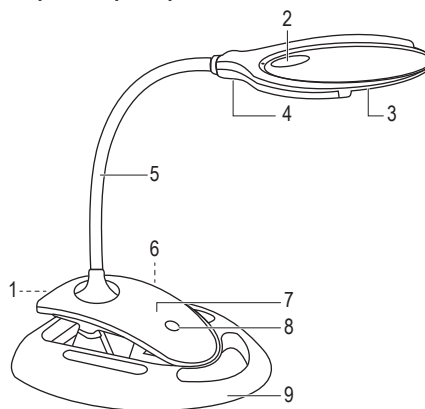
### c) Luce LED

- Attenzione, luce LED:
  - Non dirigere gli occhi verso la luce LED.
  - Non guardare il raggio direttamente o mediante strumenti ottici.

### d) Batteria LiPo

- La batteria ricaricabile è integrata in modo permanente nel prodotto e non può essere sostituita.
- Non danneggiare mai l'accumulatore. Nel caso l'involucro dell'accumulatore venga danneggiato, sussiste rischio di esplosione e di incendio! L'involucro dell'accumulatore LiPo non è di lamiera sottile, come nelle batterie/negli accumulatori comuni (es. batterie AA o AAA), ma è fatto solo da una lamina in plastica sensibile.
- Non cortocircuitare i contatti della batteria ricaricabile. Non gettare la batteria o il prodotto nel fuoco. Vi è rischio di incendio e di esplosione.
- Caricare la batteria ricaricabile regolarmente, anche se non si utilizza il prodotto. Grazie alla tecnologia della batteria ricaricabile in uso, non è necessario far scaricare la batteria prima di ricaricarla.
- Non caricare mai la batteria ricaricabile del prodotto senza sorveglianza.
- Durante la ricarica, posizionare il prodotto su una superficie non termosensibile. È normale che una certa quantità di calore venga generata durante la ricarica.

## Componenti principali



- 1 Sezionatore di batteria ON/OFF
- 2 Lente secondaria
- 3 Lente principale
- 4 Luce LED
- 5 Braccio flessibile
- 6 Porta Micro USB da 5 V/CC 1 A
- 7 Indicatore LED sullo stato di carica
- 8 Accensione/Spegnimento, luminosità
- 9 Base rimovibile



Il sezionatore della batteria (1) viene utilizzato per proteggere la batteria durante lunghi periodi di inutilizzo, ad esempio durante la spedizione o lo stoccaggio. Impostare il sezionatore della batteria (1) su ON dopo aver disimballato il prodotto.

La base rimovibile (9) potrebbe lasciare segni o graffi sulle superfici delicate.

## Carica della batteria

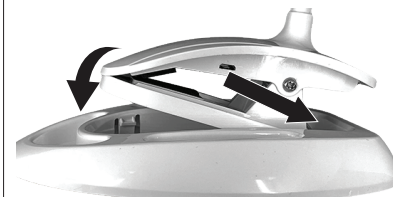
- Collegare un'estremità del cavo di ricarica in dotazione alla porta Micro USB da 5 V/CC 1 A (6), e l'altra estremità ad una fonte di alimentazione adeguata.
- L'indicatore LED sullo stato di carica (7) si spegne quando la batteria è completamente carica.

## Funzionamento

- Premere il pulsante di alimentazione (8) per l'accensione.
- Tenere premuto il pulsante di alimentazione (8) per aumentare/diminuire la luminosità.
- Premere il pulsante di alimentazione (8) per lo spegnimento.

## Rimozione della base

- Per utilizzare il morsetto da tavolo, sganciarlo dalla base (9) allargando con cautela entrambe le linguette dal basso, come mostrato in figura.
- Riagganciare il morsetto da tavolo alla base facendo prima scorrere la parte posteriore nella base (9), poi premendo la parte anteriore verso il basso fino a quando non "scatta" in posizione.



## Manutenzione e pulizia

- Scollegare sempre il dispositivo dall'alimentazione prima di qualunque intervento di pulizia.
- Rimuovere eventuali residui utilizzando un compressore.
- Usare un panno morbido apposito per pulire la lente. In alternativa, usare un panno asciutto, pulito, morbido e privo di lanugine, oppure un pennello per la polvere. Se necessario, inumidire leggermente il panno con un po' di acqua tiepida.
- Evitare una pulizia eccessiva e non esercitare troppa pressione sulla lente e sull'alloggiamento.
- Non utilizzare detergenti aggressivi, alcol o altre soluzioni chimiche, in quanto potrebbero danneggiare l'alloggiamento o compromettere il corretto funzionamento del prodotto.

## Smaltimento



I dispositivi elettronici sono rifiuti riciclabili e non devono essere smaltiti assieme ai rifiuti domestici. Al termine del ciclo di vita, smaltire il prodotto in conformità alle relative disposizioni di legge. Si adempie così agli obblighi di legge e si contribuisce alla tutela dell'ambiente.

## Dati tecnici

Tensione/corrente di ingresso.....	5 V/CC, 1 A tramite micro USB
Batteria ricaricabile.....	LiPo 3,7 V, 400 mAh
Durata dei LED.....	25000 ore
Luminosità LED.....	60 lm
Tempo di funzionamento del LED.....	circa 3 - 5 ore
Temperatura di colore dei LED.....	6000 - 6400 K (bianco freddo)
Campo di serraggio.....	max. 45 mm
Lente.....	Principale: 1,75x, ø110 mm, Secondaria: 3x, ø20 mm
Cavo di ricarica.....	da USB di tipo A a micro USB
Condizioni di esercizio.....	da +10 a +40 °C, 0 - 85 % UR (senza condensa)
Condizioni di conservazione.....	da -10 a +50 °C, 0 - 85% UR (senza condensa)
Dimensioni (L x P x A).....	135 x 180 x 250 mm
Peso.....	300 g

Publicato da Conrad Electronic SE, Klaus-Conrad-Str. 1, D-92240 Hirschau (www.conrad.com). Tutti i diritti, compresa la traduzione, riservati. È vietata la riproduzione di qualunque genere, ad es. attraverso fotocopie, microfilm o memorizzazione su sistemi per l'elaborazione elettronica dei dati, senza il permesso scritto dell'editore. È vietata la ristampa, anche parziale. La presente pubblicazione rappresenta lo stato tecnico al momento della stampa.

Copyright 2019 by Conrad Electronic SE.

\*2126184\_v3\_1019\_02\_dh\_m\_it