

Codifica d'ordine

RaDec-D Silver

Sensore radar

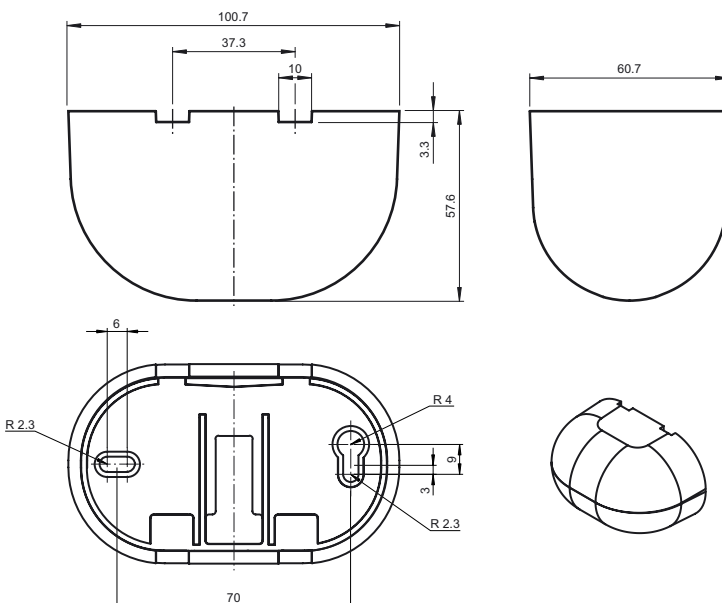
Caratteristiche

- Sensore di movimento a microonde con funzioni intelligenti
- Rilevamento affidabile di persone e veicoli
- Impostazione semplicissima del campo di rilevamento
- È possibile l'installazione sulla parete e sul tetto
- Versione con rilevamento di direzione e soppressione del traffico incrociato

Certificazione

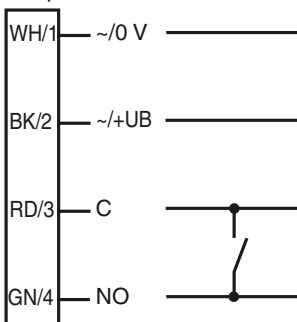
I radar della serie RaDec sono affidabili e non solo combinano tutti i requisiti principali dei produttori di porte in un dispositivo elegante e compatto, ma sono anche facili da usare e installare. Un microprocessore integrato con tecnologia a microonde da 24 GHz garantisce un elevato livello di affidabilità, anche nelle condizioni più difficili. In più, il sensore offre due aree di rilevamento regolabili, diverse modalità operative e un'altezza di installazione che raggiunge 4 m e funziona in un intervallo di temperatura compreso tra -20 °C e +60 °C. La versione D comprende anche il monitoraggio della direzione di rotazione; inoltre, è possibile collegare un sistema di soppressione del traffico incrociato.

Dimensioni

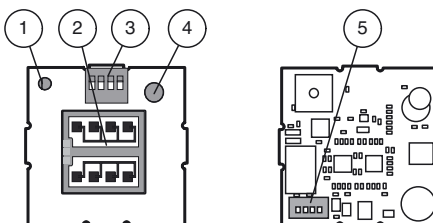


Allacciamento elettrico

Opzione:



Indicatori/Elementi di comando



1	Potenziometro
2	Antenna
3	Interruttore DIP
4	Potenziometro
5	Presa di collegamento

Data di edizione: 2017-11-28 09:39 Data di stampare: 2017-11-28 22:5574_ita.xml

Consultate "Note generali relative alle informazioni sui prodotti Pepperl+Fuchs".

Pepperl+Fuchs Group
www.pepperl-fuchs.com

USA: +1 330 486 0001
fa-info@us.pepperl-fuchs.com

Germania: +49 621 776-1111
fa-info@pepperl-fuchs.com

Singapore: +65 6779 9091
fa-info@sg.pepperl-fuchs.com

Dati tecnici

Dati generali

Campo di intervento	Versione larga 2000 x 4500 mm (PxL), con altezza di montaggio 2200 mm e angolo d'inclinazione 30° Versione stretta 4500 x 2000 mm (PxL), con altezza di montaggio 2200 mm e angolo d'inclinazione 30°
Principio del funzione	Modulo a microonde
Velocità di rivelamento	min. 0,1 m/s
Regolazione di angolo	0 ... 90 ° in 5 ° Passaggi
Frequenza di esercizio	24,15 ... 24,25 GHz Banda K
Modo operativo	Rilevatore radar di movimento
potenza di trasmissione (EIRP)	< 20 dBm

Parametri Functional Safety

MTTF _d	300 a
Durata dell'utilizzo (T _M)	20 a
Grado di copertura della diagnosi (DC)	0 %

Indicatori / Elementi di comando

Visualizzatore funzioni	LED rosso
Elementi di comando	Potenziometro , Microinterruttori DIP di selezione delle modalità di funzionamento
Elementi di comando	Regolatore della sensibilità

Dati elettrici

Tensione di esercizio	U _B	12 ... 36 V DC , 12 ... 28 V AC
Corrente in assenza di carico	I ₀	≤ 50 mA a 24 V CC
Consumo (di potenza)	P ₀	≤ 1,7 W

Uscita

Tipo di circuito	attiva/passiva	
Uscita del segnale	Relè	
Tensione di uscita	max. 48 V AC / 48 V DC	
Corrente di uscita	max. 0,5 A AC / 1 A DC	
Commutazione dell'alimentazione	max. 24 W / 60 VA	
Tempo caduta	t _{off}	1 s

Conformità alle direttive

Apparecchiature radio e terminali di telecomunicazione	
Direttiva 2014/53/EU	sì Questo dispositivo può essere utilizzato in tutti i paesi della Comunità Europea. Non è consentito l'uso in America del Nord. Negli altri paesi devono essere osservate le disposizioni nazionali vigenti.

Condizioni ambientali

Temperatura di lavoro	-20 ... 60 °C (-4 ... 140 °F)
Temperatura di stoccaggio	-30 ... 70 °C (-22 ... 158 °F)
Umidità relativa dell'aria	max. 90 % senza condensa

Dati meccanici

Altezza dimontaggio	max. 4000 mm
Grado di protezione	IP54
Collegamento	Cavo di collegamento 2,5 m Compreso nella fornitura
Materiale	
Custodia	Polycarbonato (PC), verniciato nero
Peso	130 g
Dimensioni	101 mm x 60 mm x 59 mm

Serie di corrispondenza

Serie	RaDec
-------	-------

Omologazioni e certificati

Conformità EAC	TR CU 020/2011
----------------	----------------

Principio funzionale

I sensori radar sono scanner a microonde che adottano il principio del radar Doppler. Il requisito più importante per il rilevamento a microonde è che l'oggetto da rilevare sia in movimento. Tra le applicazioni rientra anche il monitoraggio di porte e cancelli automatici.

I sensori radar emettono microonde di una frequenza definita per rilevare persone e oggetti di grandi dimensioni in movimento a velocità comprese tra 100 mm/sec. e 5 m/sec. Le persone o gli oggetti fermi non vengono rilevati. Basati sulla più recente tecnologia a 24 GHz con controllo a microprocessore integrato, questi sensori garantiscono un elevato livello di affidabilità anche nelle condizioni operative più difficili. Per quest'area di applicazione, la frequenza di 24 GHz, nota come "banda K", è offerta da CETECOM in tutto il mondo.

La funzione di rilevamento direzione consente di distinguere se le persone si stanno avvicinando o allontanando dalla porta. È necessario attivare l'impulso di apertura se le persone si stanno avvicinando alla porta. Il sensore ignora gli oggetti in allontanamento. La soppressione del traffico incrociato ha una finalità simile. Le porte automatiche spesso si aprono quando un pedone si avvicina troppo alla vetrina di un negozio o alla facciata di un edificio. La funzione di soppressione del traffico incrociato evita che ciò accada, poiché la tecnologia a microonde, in combinazione con l'unità di elaborazione del microprocessore, rileva la direzione di tali movimenti. Entrambe le funzioni "tranquillizzano" notevolmente l'area della porta, aumentando così

Le applicazioni tipiche

- Sensori a impulsi di apertura per porte automatiche e porte industriali
- Monitoraggio delle aree di avvicinamento agli ascensori
- Sensori di movimento per persone e oggetti
- Sensori a impulsi per scale mobili

Acquisizione di campo



Accessori

RaDec Weather Cap Silver
Copertura per sensori radar della serie RaDec

RMS/RaDec Ceiling Kit wh
Kit di montaggio a soffitto per sensori radar nelle serie RMS e RaDec

Per altri accessori vedere il sito Internet www.pepperl-fuchs.com

la durata utile del meccanismo della porta e risparmiando energia.

Funzione

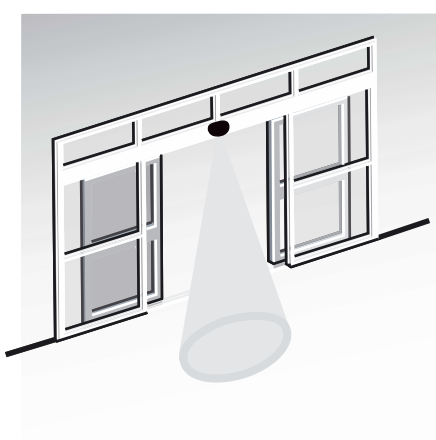
Campo di rilevamento

Ruotando il circuito stampato è possibile creare un campo di rilevamento largo o stretto.

Campo di rilevamento Larga (standard)



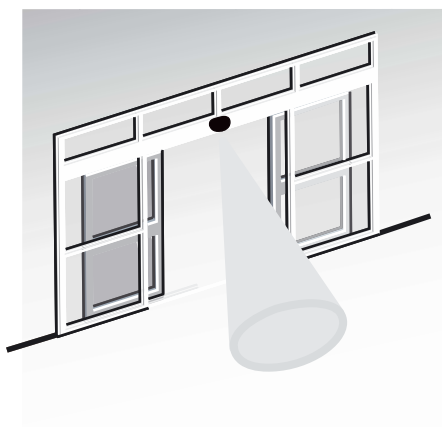
Campo di rilevamento stretta



Con il potenziometro è possibile modificare l'ampiezza del campo di rilevamento.

Con i dischi d'arresto standard (già montati nel dispositivo fornito) è possibile regolare la posizione dell'angolo di inclinazione da 0° a 90° a incrementi di 10°. Inserendo diversamente il circuito stampato nei dischi d'arresto standard è possibile ottenere incrementi intermedi di 5°. L'impostazione di fabbrica dell'angolo di inclinazione del circuito stampato è di 15°.

Utilizzando i dischi d'arresto in dotazione per un campo di rilevamento obliquo (ad es. in caso di porte a battente) è possibile orientare il campo di rilevamento di 15° verso sinistra o verso destra.



Caratteristiche del rilevamento

Riconoscimento di direzione

Con il riconoscimento di direzione è possibile impostare se il radar deve scattare solo con movimenti in avanti oppure con movimenti avanti e indietro.

Mascheramento del movimento in senso trasversale

Con il mascheramento del movimento in senso trasversale è possibile non rilevare parzialmente le persone che passano.

Immunità

Con l'immunità è possibile minimizzare diversi agenti esterni di disturbo, ad es. pioggia, vibrazioni e riflessi.

Modalità di commutazione contatto relè

Contatto relè con rilevamento attivo (N.O.)

Contatto relè con rilevamento passivo (N.C.)

L'impostazione delle caratteristiche del rilevamento avviene con l'interruttore DIP. Le impostazioni devono essere controllate tramite misurazione.