

Codifica d'ordine

RaDec-M Silver

Sensore radar

Caratteristiche

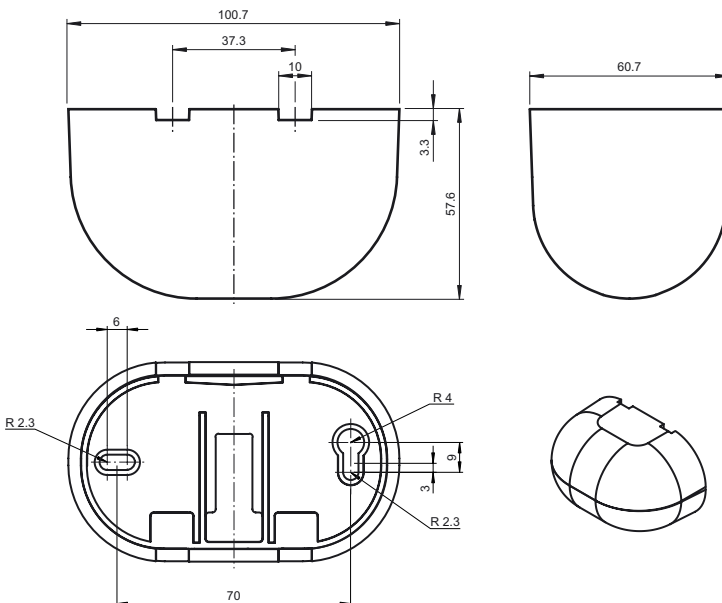
- Radar standard con funzioni di base
- Rilevamento affidabile di persone e veicoli
- Impostazione semplicissima del campo di rilevamento
- Ampio raggio di regolazione della sensibilità
- È possibile l'installazione sulla parete e sul tetto

Certificazione

I sensori di movimento a microonde della serie RaDec sono affidabili e combinano tutti i requisiti principali dei produttori di porte in un dispositivo elegante e compatto, facile da usare e installare. Un microprocessore integrato con tecnologia a microonde da 24 GHz garantisce elevata affidabilità nelle condizioni più difficili. Il sensore offre inoltre due aree di rilevamento, modalità operative differenti, un'altezza di installazione di 4 m e funziona in un intervallo di temperatura compreso tra -20 °C e +60 °C.

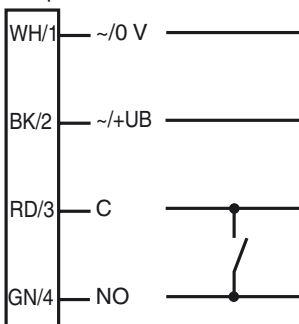
Data di edizione: 2019-01-30 15:58 Data di stampare: 2019-01-30 220101_ita.xml

Dimensioni

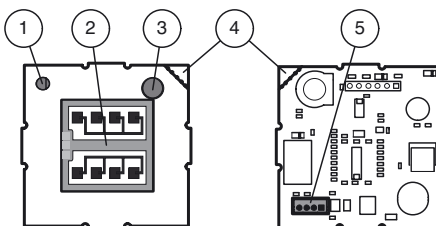


Allacciamento elettrico

Opzione:



Indicatori/Elementi di comando



1	Potenzimetro
2	Antenna
3	Potenzimetro
4	Punto di rottura nominale <small>Modalità di commutazione rete</small>
5	Presse di collegamento

Dati tecnici

Dati generali

Campo di intervento	Versione larga 2000 x 4500 mm (PxL), con altezza di montaggio 2200 mm e angolo d'inclinazione 30° Versione stretta 4500 x 2000 mm (PxL), con altezza di montaggio 2200 mm e angolo d'inclinazione 30°
Principio del funzione	Modulo a microonde
Velocità di rivelamento	min. 0,1 m/s
Regolazione di angolo	0 ... 90 ° in 5 ° Passaggi
Frequenza di esercizio	24,15 ... 24,25 GHz Banda K
Modo operativo	Rilevatore radar di movimento
potenza di trasmissione (EIRP)	< 20 dBm

Parametri Functional Safety

MTTF _d	970 a
Durata dell'utilizzo (T _M)	20 a
Grado di copertura della diagnosi (DC)	0 %

Indicatori / Elementi di comando

Visualizzatore funzioni	LED rosso
Elementi di comando	Potenziometro
Elementi di comando	Regolatore della sensibilità

Dati elettrici

Tensione di esercizio	U _B	12 ... 36 V DC , 12 ... 28 V AC
Corrente in assenza di carico	I ₀	≤ 50 mA a 24 V CC
Consumo (di potenza)	P ₀	≤ 1,7 W

Uscita

Tipo di circuito	attiva/passiva	
Uscita del segnale	Relè	
Tensione di uscita	max. 48 V AC / 48 V DC	
Corrente di uscita	max. 0,5 A AC / 1 A DC	
Commutazione dell'alimentazione	max. 24 W / 60 VA	
Ttempo caduta	t _{off}	0,5 s

Conformità alle direttive

Apparecchiature radio e terminali di telecomunicazione	
Direttiva 2014/53/EU	si Questo dispositivo può essere utilizzato in tutti i paesi della Comunità Europea. Non è consentito l'uso in America del Nord. Negli altri paesi devono essere osservate le disposizioni nazionali vigenti.

Condizioni ambientali

Temperatura di lavoro	-20 ... 60 °C (-4 ... 140 °F)
Temperatura di stoccaggio	-30 ... 70 °C (-22 ... 158 °F)
Umidità relativa dell'aria	max. 90 % senza condensa

Dati meccanici

Altezza dimontaggio	max. 4000 mm
Grado di protezione	IP54
Collegamento	Cavo di collegamento 2,5 m Compreso nella fornitura
Materiale	
Custodia	Polycarbonato (PC), verniciato nero
Peso	130 g
Dimensioni	101 mm x 60 mm x 59 mm

Serie di corrispondenza

Serie	RaDec
-------	-------

Omologazioni e certificati

Conformità EAC	TR CU 020/2011
----------------	----------------

Principio funzionale

I sensori a microonde sono scanner a microonde che adottano il principio del radar Doppler. Il requisito più importante per il rilevamento a microonde è che l'oggetto da rilevare sia in movimento. Alcune applicazioni includono il controllo di porte industriali e automatiche.

I sensori a microonde emettono microonde di una frequenza definita per rilevare persone e grandi oggetti in movimento a velocità comprese tra 100 mm/sec e 5 m/sec. Le persone o gli oggetti fermi non vengono rilevati. Basati sulla più recente tecnologia a 24 GHz, questi sensori garantiscono un elevato grado di affidabilità anche nelle condizioni operative più difficili. Per questa area di applicazione, la frequenza di 24 GHz, nota come "banda K" è offerta da CETE-COM in tutto il mondo.

Campo di rilevamento

Ruotando il circuito stampato è possibile creare un campo di rilevamento largo o

Le applicazioni tipiche

- Sensori a impulsi di apertura per porte automatiche e porte industriali
- Monitoraggio delle aree di avvicinamento agli ascensori
- Sensori di movimento per persone e oggetti
- Sensori a impulsi per scale mobili

Acquisizione di campo



Accessori

RaDec Weather Cap Silver
Copertura per sensori radar della serie RaDec

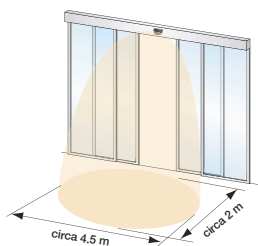
RMS/RaDec Ceiling Kit wh
Kit di montaggio a soffitto per sensori radar nelle serie RMS e RaDec

Per altri accessori vedere il sito Internet www.pepperl-fuchs.com

Data di edizione: 2019-01-30 15:58 Data di stampare: 2019-01-30 220101_ita.xml

stretto.

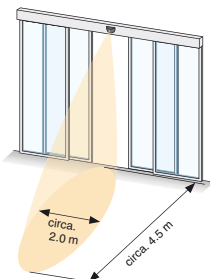
Largo:



Altezza di montaggio 2200 mm / angolo campo di rilevamento 30°
Posizione dell'antenna:



Stretto:



Altezza di montaggio 2200 mm / angolo campo di rilevamento 30°
Posizione dell'antenna:



Il campo di rilevamento è orientabile di 0° ... 90° a passi di 10°.

Impostazioni della sensibilità

Con il potenziometro di sensibilità è possibile modificare l'ampiezza del campo di rilevamento.

