



Codifica d'ordine

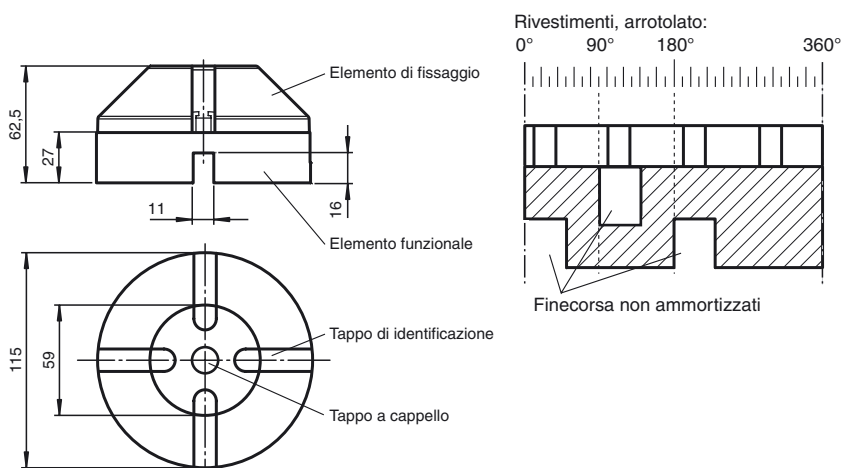
BT115X

Attuatore per la serie F31

Caratteristiche

- Adatto a motori con rotazione a destra e a sinistra
- Direzione di azione invertita (posizione finale non smorzata)

Dimensioni



Dati tecnici

Dati generali

Diametro dell'anello	≤ 110 mm
Altezza dell'anello elastico di sicurezza	≤ 7 mm

Condizioni ambientali

Temperatura ambiente	-25 ... 70 °C (-13 ... 158 °F)
----------------------	--------------------------------

Dati meccanici

Diametro d'onda	< 90 mm
Altezza d'onda	30 mm e 50 mm
Schema dei fori di fissaggio	30 x 130 mm

Materiale

Custodia	Parte di fissaggio: PA
Distanziatore	PA (2 pezzi, spesso 10 mm)
Tappo di copertura	PE (1 pezzo colore nero)
Tappo di identificazione	PA (2 pezzi colore giallo, 2 pezzi colore nero)
Vite di collegamento	Per attuatori: 1.4305 / AISI 303 (1 pezzo M6 x 25) per sensori -F31: 1.4305 / AISI 303 (2 pezzi M5 x 16, (2 pezzi M5 x 12)
Bandierina di comando	Acciaio inox 1.4305 / AISI 303 (integrato)
Peso	140 g

Note

L'attuatore è costituito da acciaio inox e da materiale plastico conduttore che evita le cariche statiche e ne permette l'uso in area esplosiva.

Componenti di sistema di corrispondenza

NBN3-F31-E8-K**NBN3-F31-E8-K-K****NBN3-F31-E8-V1****NBN3-F31-E8-V16-V15****NBN3-F31-E8-V18****NBN3-F31K-E8****NBN3-F31K-E8-K****NBN3-F31K-E8-V1-V1****NBN3-F31K-Z8****NBN3-F31K-Z8-K****NBN3-F31K-Z8-V1-V1****NBN3-F31K2-E8-B13-S****NBN3-F31K2-E8-B33-S****NBN3-F31K2-E8-B43-S****NBN3-F31K2M-E8-B13-S****NBN3-F31K2M-E8-B23-S****NBN3-F31K2M-E8-B33-S****NBN3-F31K2M-E8-B43-S****NBN3-F31K2M-Z8L-B43-S****NBN3-F31K2M-Z8L-B13-S****NBN3-F31K2M-Z8L-B23-S****NBN3-F31K2M-Z8L-B33-S****NBN3-F31K2-Z8L-B13-S****NBN3-F31K2-Z8L-B33-S****NBN3-F31-U8-K****NBN3-F31-U8-V125****NBN3-F31-U8-V18**



Componenti di sistema di corrispondenza

Data di edizione: 2016-06-10 18:11 Data di stampare: 2016-06-10 259055_ita.xml

Consultate "Note generali relative alle informazioni sui prodotti Pepperl+Fuchs".

Pepperl+Fuchs Group
www.pepperl-fuchs.com

USA: +1 330 486 0001
fa-info@us.pepperl-fuchs.com

Germania: +49 621 776-1111
fa-info@pepperl-fuchs.com

Singapore: +65 6779 9091
fa-info@sg.pepperl-fuchs.com

Componenti di sistema di corrispondenza**NBN3-F31-Z8-K****NBN3-F31-Z8-K-K****NBN3-F31-Z8-V1****NBN3-F31-Z8-V16-V15****NBN3-F31-Z8-V16-V16****NBN3-F31-Z8-V18****NCN3-F31-B3B-V1**

Segnalatore posizione valvola ed elemento comando valvola

NCN3-F31-B3B-V1-K

Segnalatore posizione valvola ed elemento comando valvola

NCN3-F31-B3B-V1-V1

Segnalatore posizione valvola ed elemento comando valvola

NCN3-F31-B3-V1-K

Segnalatore posizione valvola ed elemento comando valvola

NCN3-F31K-B3B-B31

Segnalatore posizione valvola ed elemento comando valvola

NCN3-F31K-N4**NCN3-F31K-N4-B13-S****NCN3-F31K-N4-K****NCN3-F31K-N4-K-S****NCN3-F31K-N4-S****NCN3-F31K-N4-V1-V1****NCN3-F31K-N5-K****NCN3-F31-N4-K****NCN3-F31-N4-K-K****NCN3-F31-N4-V1****NCN3-F31-N4-V16-K****NCN3-F31-N4-V16-V16****NCN3-F31-N4-V18****NCN3-F31-N5-V18-V1**



Componenti di sistema di corrispondenza

Data di edizione: 2016-06-10 18:11 Data di stampare: 2016-06-10 259055_ita.xml

Consultate "Note generali relative alle informazioni sui prodotti Pepperl+Fuchs".

Pepperl+Fuchs Group
www.pepperl-fuchs.com

USA: +1 330 486 0001
fa-info@us.pepperl-fuchs.com

Germania: +49 621 776-1111
fa-info@pepperl-fuchs.com

Singapore: +65 6779 9091
fa-info@sg.pepperl-fuchs.com