



Codifica d'ordine

AIR20-8-H-2200/25/38a

L'interruttore fotoelettrico attivo ad infrarossi

Con vano morsetti

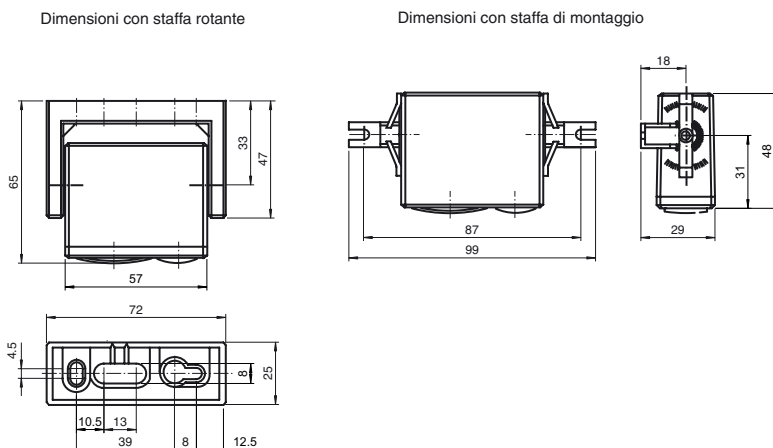
Caratteristiche

- Fotocellula a tasteggio a fascio singolo con soppressione dello sfondo
- Utilizzabile per la sorveglianza dei bordi di chiusura o come sensore impulsi di apertura su porte automatiche
- Utilizzabile anche per la sorveglianza di maniglie su porte a battente
- Fascio luminoso stretto, preciso e a lungo raggio
- Adatto per montaggio cotrainato o fisso
- Insensibile alla luce estranea

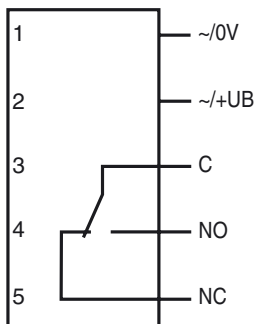
Certificazione

AIR20 è una fotocellula a tasteggio a infrarossi con soppressione dello sfondo, progettata appositamente per il monitoraggio dei punti ciechi sulle porte girevoli. La soppressione dello sfondo garantisce il riconoscimento affidabile degli oggetti da rilevare. Grazie alle dimensioni compatte, questa fotocellula può essere installata in praticamente tutti i dispositivi di comando porte.

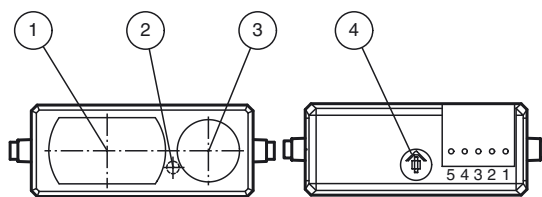
Dimensioni



Allacciamento elettrico



Indicatori/Elementi di comando



1	Ricevitore
2	Visualizzatore LED
3	Trasmittente
4	Regolatore dell'ampiezza di scansione

Data di edizione: 2013-06-14 13:14 Data di stampare: 2013-07-01 126268_ita.xml

Consultate "Note generali relative alle informazioni sui prodotti Pepperl+Fuchs".

Pepperl+Fuchs Group
www.pepperl-fuchs.com

USA: +1 330 486 0001
fa-info@us.pepperl-fuchs.com

Germania: +49 621 776-1111
fa-info@pepperl-fuchs.com

Singapore: +65 6779 9091
fa-info@sg.pepperl-fuchs.com

Dati tecnici**Dati generali**

Campo di scansione	Impostazione di fabbrica: 1300 mm (regolabile)
Campo di scansione min.	200 ... 1300 mm
Campo di scansione max.	200 ... 2200 mm
Trasmettitore fotoelettrico	IREL
Tipo di luce	infrarosso, luce variabile
Differenza bianco-nero (6%/90%)	≤ 400 mm a Tw 1300 mm
Modo operativo	Attenuazione dello sfondo
Diametro chiazza luce	60 mm a Tw 1300 mm
Angolo di apertura	circa. 2,6 °
Accessori facenti parte della fornitura	Staffa rotante, staffa di montaggio, cavo di collegamento

Caratteristiche sicurezza funzionale

MTTF _d	1420 a
Durata dell'utilizzo (T _M)	20 a
Grado di copertura della diagnosi (DC)	0 %

Indicatori / Elementi di comando

Indicatore delle funzioni	LED rosso: si accende con uscita attiva
Elementi di comando	Regolatore dell'ampiezza di scansione

Dati elettrici

Tensione di esercizio	U _B	12 ... 30 V DC / 18 ... 28 V AC
Corrente a vuoto	I ₀	< 50 mA

Uscita

Tipo di circuito	Intervento in presenza di luce
Uscita del segnale	Relè, 1 contatto di commutazione
Tensione di comando	≤ 48 V AC / DC
Corrente di comando	≤ 0,5 A AC / 1 A DC
Tempo di reazione	circa. 50 ms
Tempo caduta	t _{off} circa. 250 ms

Condizioni ambientali

Temperatura ambiente	-20 ... 60 °C (-4 ... 140 °F)
Temperatura di magazzino	-20 ... 75 °C (-4 ... 167 °F)

Dati meccanici

Classe di protezione	IP52
Allacciamento	Morsetti a vite a innesto (Cavo di connessione da 5 m in dotazione)
Materiale	
Involucro	ABS (polistirolo)
Uscita luce	PMMA
Massa	50 g
Indicazione	Fusibile di protezione degli apparecchi ≤ 315 mA (ad azione ritardata) conforme alla norma IEC 60127-2 Parte 1

Conformità alle norme e alle direttive

Conformità alle direttive	
Direttiva 2004/108/CE sulla compatibilità elettromagnetica	EN 61000-6-2 senza EN 61000-4-5, EN 61000-4-11, EN 61000-6-3
Conformità alle norme	
Norma prodotto	EN 60947-5-2:2007 IEC 60947-5-2:2007
Norme	EN 60947-5-2 EN 61000-6-2 senza EN 61000-4-5, EN 61000-4-11 EN 61000-6-3

Omologazioni e certificati

Conformità CE	sì
---------------	----

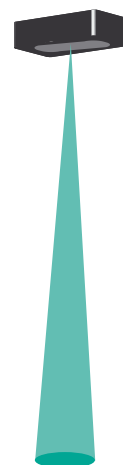
Principio di funzionamento

Gli scanner attivi infrarossi rilevano persone e oggetti che utilizzano radiazioni infrarosse a onda corta secondo il principio della triangolazione. Viene fatto scattare un segnale di commutazione se il fascio a infrarossi emesso viene riflettuto da un oggetto all'interno del campo di rilevamento specificato. Laddove è attivata la soppressione dello sfondo, lo sfondo (ad. es. il suolo) viene rilevato ma non viene preso in considerazione.

Ciò consente di impostare un'area di rilevamento precisa e di garantire affidabilità nel rilevamento di persone.

Le applicazioni tipiche

- Monitoraggio dei punti ciechi per porte girevoli
- Fotocellula a impulso di apertura e monitoraggio dei punti ciechi per porte automatiche
- Controllo presenza per tornelli e punti di controllo di sicurezza

Acquisizione di campo**Accessori****Flush Mounting AIR20****AIR20/PIR20 Weather Cap**

Copertura da tutti gli agenti atmosferici per i sensori serie AIR20 e PIR20

Per altri accessori vedere il sito Internet www.pepperl-fuchs.com