



Codifica d'ordine

DoorScan-DS-4P-1600

L'interruttore fotoelettrico attivo ad infrarossi

Lunghezza profilo 1600 mm

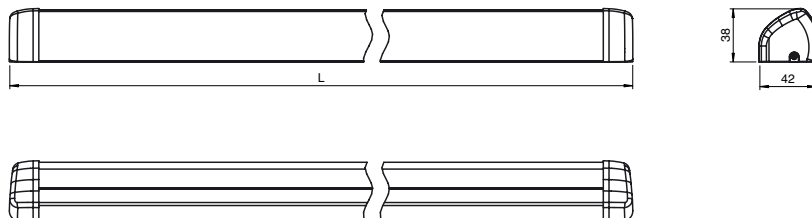
Caratteristiche

- Sensore di movimento per porte automatiche
- SIL 2, omologazione a norma DIN18650/EN16005
- Affidabilità di rilevamento eccezionale
- Funzionamento affidabile con tutti i tipi di rivestimenti per pavimento
- Protezione completa per tutta la parete senza spegnimento del sensore
- Protezione aggiuntiva dei bordi di chiusura principale e secondario
- Montaggio dell'unità di controllo senza l'ausilio di attrezzi grazie al meccanismo a innesto
- Uscite NPN o PNP commutabili

Certificazione

DoorScan è un sensore di presenza per porte girevoli automatiche. Utilizza la tecnologia attiva agli infrarossi per eseguire l'analisi dello sfondo. Il sensore è adatto per il montaggio statico o dinamico. Dal momento che è possibile posizionare liberamente l'unità di controllo di emettitore e ricevitore, si può regolare anche il campo di visione in base alla larghezza della porta. Un'interfaccia controlla entrambi i lati della porta e stabilisce il collegamento all'unità di controllo della porta. DoorScan risponde ai requisiti DIN 18650 ed è un sistema di sicurezza PLd a norma DIN EN ISO 13849-1, se utilizzato insieme a un'unità di controllo porta affidabile per generare e valutare i segnali di test.

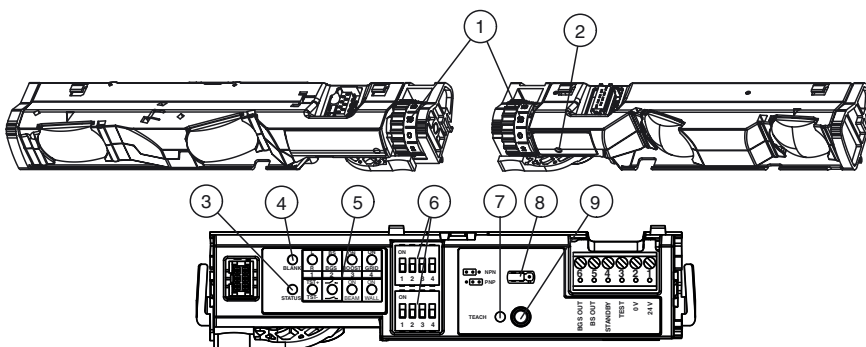
Dimensioni



Allacciamento elettrico

1	BN	— 24V
2	BU	— 0V
3	GY	— TEST
4	PK	— STANDBY
5	BK	— BS OUT
6	WH	— BGS OUT

Indicatori/Elementi di comando



- | | |
|---|---------------------------------|
| 1 Rotella di regolazione dell'angolo d'inclinazione | 6 Interruttore DIP - Fila 1 e 2 |
| 2 LED indicatore ricevitore, rosso | 7 LED Teach, giallo |
| 3 LED stato, rosso | 8 Jumper |
| 4 LED blank, verde | 9 Tasto Teach |
| 5 LED DIP, verdi | |

Dati tecnici**Dati generali**

Campo di scansione min.	0 ... 1500 mm
Campo di scansione max.	0 ... 3500 mm (Corpo test AC verticale)
Campo di intervento	1400 mm a un'altezza di montaggio di 2100 mm
Trasmittitore fotoelettrico	IREL 850 nm
Differenza bianco-nero (6%/90%)	< 2 % Per ampiezza di scansione 2000 mm
Numero di fasci	20
Modo operativo	Elaborazione sfondo
Diametro spot	8 cm Per ampiezza di scansione 2000 mm

Parametri Functional Safety

Livello d'integrazione sicurezza (SIL)	SIL 2
Livello di performance (PL)	PL d
Categoria	2
MTTF _d	112,7 a
Durata dell'utilizzo (T _M)	10 a

Indicatori / Elementi di comando

Visualizzatore funzioni	Ricevitore: LED rosso: rilevamento, eccesso di guadagno, codice guasto Interfaccia: LED rosso: rilevamento, eccesso di guadagno, codice guasto LED giallo: stato apprendimento LED verde: stato vuoto LED verde: stato interruttore DIP
Elementi di comando	Tasto di TEACH-IN, Microinterruttori DIP di selezione delle modalità di funzionamento

Dati elettrici

Tensione di esercizio	U _B	24 V DC +/- 20 %
Corrente in assenza di carico	I ₀	max. 320 mA
Consumo (di potenza)	P ₀	7,7 W

Ingresso

Ingresso di test	livello alto ≥ 15 V livello basso ≤ 2 V
Ingresso di comando	Standby attivo a V = 11 ... 30 V DC

Uscita

Tipo di circuito	Intervento in presenza di luce
Uscita del segnale	commutabile NPN o PNP, a prova di corto circuito
Tensione di uscita	max. 30 V DC
Corrente di uscita	max. 100 mA
Tempo di reazione	≤ 52 ms ≤ 200 ms in modalità operativa boost

Condizioni ambientali

Temperatura ambiente	-30 ... 60 °C (-22 ... 140 °F)
----------------------	--------------------------------

Dati meccanici

Lunghezza della scatola L	1600 mm
Altezza dimontaggio	max. 3500 mm
Grado di protezione	IP54 (nelle condizioni di montaggio)
Collegamento	Terminale plug-in con cavo prolunga a 6 fili
Materiale	
Custodia	Alluminio / PA
Superficie dell'ottica	PC (polycarbonato)
Peso	circa. 2760 g
Dimensioni	(H x L x P) : 42 mm x 1600 mm x 37 mm

Informazioni generali

Dotazione	Sistema di fotocellule lato cerniere e lato bordo di attacco (4 unità di controllo emettitore e ricevitore ciascuna, 1 interfaccia, cavo di prolunga, 2 profili alloggiamento e coperture ottiche ciascuna, 4 tappi terminali)
-----------	--

Conformità agli standard e alle direttive

Conformità alle direttive	
Direttiva sulle macchine 2006/42/CE	EN 12978:2003+A1:2009 EN ISO 13849-1:2008 + AC:2009 EN 16005:2012 Capitolo 4.6.8
Direttiva 2004/108/CE sulla compatibilità elettromagnetica	EN 61000-6-2:2005 EN 61000-6-3:2007+A1:2011
Standard di conformità	
Norme	EN 61508-1:2010 DIN 18650-1:2010 Capitolo 5.7.4 BS 7036-1:1996 Capitolo 7.3.2 BS 7036-2:1996 Capitolo 8.1

Omologazioni e certificati

Omologazione CCC	I prodotti con tensione di esercizio ≤ 36 V non sono soggetti al regime di autorizzazione e pertanto non sono provvisti di marcatura CCC.
------------------	---

Principio funzionale**Le applicazioni tipiche**

- Meccanismo di protezione dei bordi di chiusura per porte automatiche
- Protezione anticollisione per persone/oggetti presenti nelle vicinanze di porte girevoli.

Accessori**DoorScan Connection Cable 5p**

Cavo di collegamento dotato di 5 collegamenti plug-in per i moduli DoorScan®-I/-T/-R

DoorScan Cable BS/BGS

Cavo di collegamento per la trasmissione dei dati dal lato incernierato al bordo di attacco

DoorScan Transfer Loop

Cavo di trasmissione dati della porta da collegare all'unità di comando del sensore DoorScan®, con schermatura e serracavo inclusi

DoorScan Weather Cap L1600

Tettoia para-intemperie per strisce di foto-rilevamento serie DoorScan® e TopScan

DoorScan-R

Unità di controllo sensore di espansione/sostituzione da installare nella barra del sensore DoorScan® e TopScan, unità di controllo ricevitore

DoorScan-T

Unità di controllo sensore di espansione/sostituzione da installare nella barra del sensore DoorScan® e TopScan, unità di controllo emettitore

DoorScan-I

Unità di controllo sensore di espansione/sostituzione da installare nella barra del sensore DoorScan® e TopScan, interfaccia multifunzione

DoorScan End Caps

Set di tappi terminali per la barra del sensore DoorScan®

TopScan-S Profile L1400

Profilato alloggiamento TopScan-S

TopScan-S Cover L1400

Protezione alloggiamento TopScan-S

DoorScan Relay Module

Unità di controllo sensore di espansione/sostituzione da installare nella barra del sensore DoorScan® e TopScan, interfaccia multifunzione

DoorScan Adapter

Modulo adattatore da installare nel profilo del sensore DoorScan® e TopScan, modulo di interfaccia multifunzione

DoorScan Cable Adapter

Modulo adattatore da installare nel profilo del sensore DoorScan®, modulo di interfaccia multifunzione

Per altri accessori vedere il sito Internet www.pepperl-fuchs.com

DoorScan è un sensore a triangolazione a infrarossi attivi che esegue l'analisi dello sfondo.

Lo sfondo viene appreso come riferimento e il sensore è in grado di rilevare pareti piatte sul lato delle cerniere e montanti delle porte sul lato del bordo di attacco quando una porta viene aperta. In questo modo viene garantito il rilevamento delle persone durante l'intero movimento della porta.

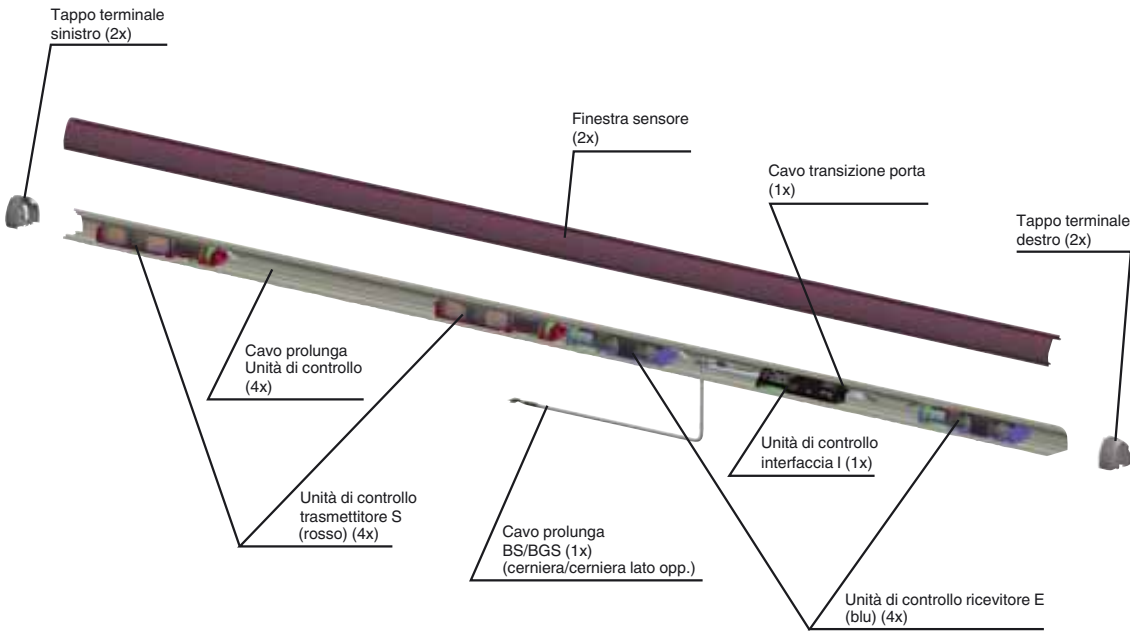
Caratteristiche

L'alloggiamento del DoorScan consiste in un sistema di profilati in alluminio dotati di copertura in plastica, che è possibile adattare a una larghezza della porta fino a 1200 mm. È necessario montare su ciascun lato della porta da un minimo di uno a un massimo di tre unità di controllo emettitore e ricevitore. L'interfaccia deve essere installata su un lato.

Le unità di controllo devono trovarsi a circa 10 cm di distanza dal bordo della porta. Se viene montato su ciascun lato più di una unità di controllo emettitore/ricevitore, le unità di controllo devono essere sovrapposte (S1, S2, E1, E2).

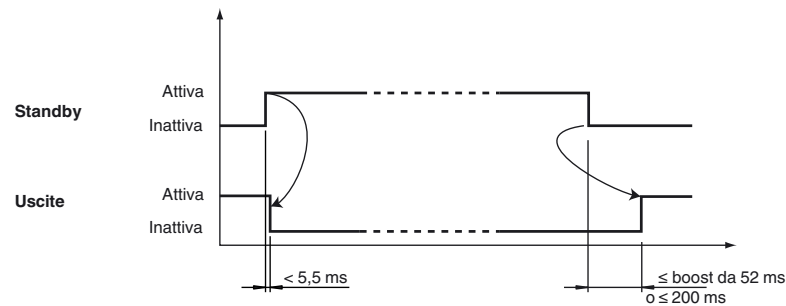
Informazioni aggiuntive

Layout del sistema di sensori di una porta (lato incernierato/bordo di attacco)



Standby

Quando viene applicata la tensione di alimentazione, il sensore entra in standby; il consumo di energia si riduce a meno dell'80% in questo stato. Alla disattivazione del segnale, il sensore è subito pronto per entrare in funzione e abilita le uscite dei segnali entro 52 ms e/o 200 ms (in modalità operativa boost) se il campo di rilevamento è libero.



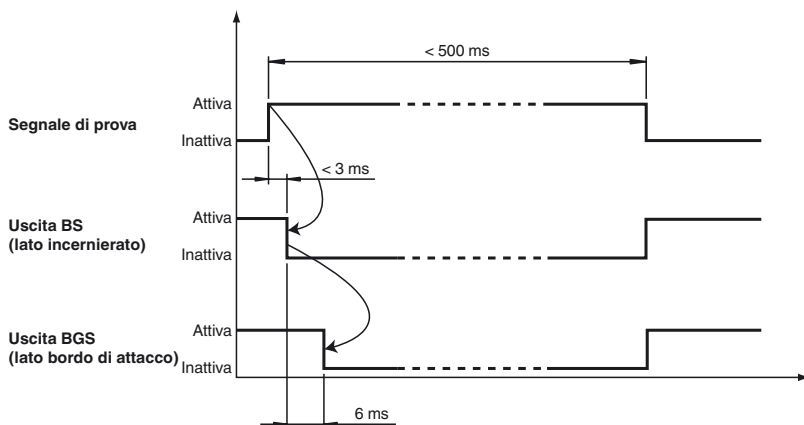
Circuito di ingresso di prova

Test Funzione	Testativo	Testativo	Interfaccia Interruttore DIP 1, riga in basso
High attivo			ON Testa+24V
Low attivo			OFF Testa0V
High inattivo			OFF Testa0V
Low inattivo			ON Testa+24V

Segnale di prova

Le uscite dei segnali consentono il rilevamento di cortocircuiti. A questo scopo, le uscite dispongono di una modalità di spegnimento reciproco in sequenza ritardata (vedere la curva dei segnali).

Data di edizione: 2016-12-06 15:12 Data di stampare: 2016-12-06 299666_ita.xml

**Nota**

Il segnale di prova deve entrare in contatto con l'ingresso di prova per almeno 9 ms!

La durata del segnale di prova non deve superare i 0,5 s, altrimenti il sensore viene disattivato.

Modalità operative**Modalità operativa boost**

Attivazione in caso di pavimenti scuri, anche in presenza di altezze di montaggio elevate (sensibilità aumentata). In questi casi il tempo di reazione del sensore aumenta da 50 ms a 200 ms ed è, quindi, necessario adattare la velocità della porta al tempo di reazione.

Modalità operativa "a barriera"

Attivazione in caso di anomalie causate da griglie sul pavimento. Utilizzata in caso di griglie e cremagliere presenti nel campo di rilevamento.