



Codifica d'ordine

FLT-8-H-2800-50/120a

Sensore di superficie a raggi luminosi con connettore, fascetta serie 581, 5 pin

Caratteristiche

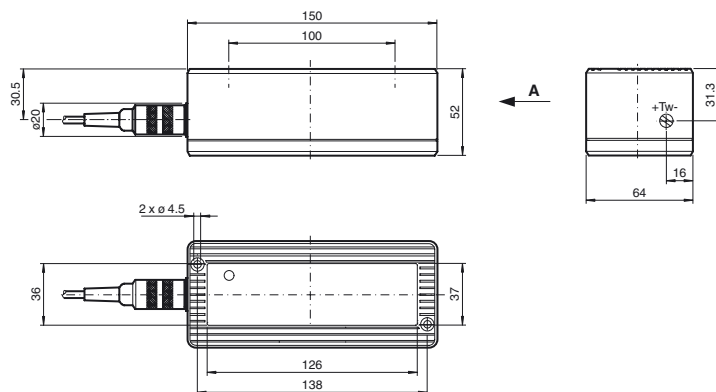
- Fotocellula a tasteggio d'area con medio raggio di rilevamento per persone ed oggetti
- Attenuazione dello sfondo
- Ignora gli oggetti al di fuori dell'area selezionata
- Versione con area di rilevamento 50 mm x 500 mm

Certificazione

Le fotocellule attive a tasteggio d'area a infrarossi della serie FLT-8 rilevano persone e oggetti presenti all'interno di un campo di rilevamento delimitato, indipendentemente dallo sfondo e dal fatto che le persone siano ferme o in movimento. I sensori generano un campo di rilevamento spaziale chiaramente delimitato e regolabile meccanicamente. Tale campo di rilevamento consiste in tre o quattro raggi luminosi singoli.

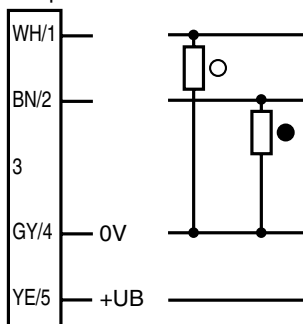
Data di edizione: 2013-12-16 12:53 Data di stampare: 2013-12-16 419507_ita.xml

Dimensioni



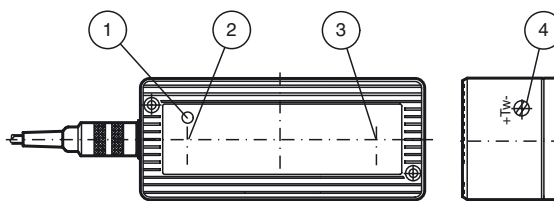
Allacciamento elettrico

Opzione: /120a



- = Intervento in presenza di luce
- = commutazione sullo scuro

Indicatori/Elementi di comando



1	Indicazione del funzionamento	rosso
2	Trasmittente	
3	Ricevitore	
4	Regolatore dell'ampiezza di scansione	

Dati tecnici**Dati generali**

Campo di rilevamento	50 mm x 500 mm Per ampiezza di scansione 2000 mm
Campo di scansione min.	100 ... 1200 mm
Campo di scansione max.	100 ... 2800 mm
Trasmittitore fotoelettrico	3 x IRED
Tipo di luce	infrarosso, luce variabile
Immagine del punto luminoso	43 mm x 43 mm a 2000 mm
Marcatura	CE
Modo operativo	Attenuazione dello sfondo

Caratteristiche sicurezza funzionale

MTTF _d	470 a
Durata dell'utilizzo (T _M)	20 a
Grado di copertura della diagnosi (DC)	0 %

Indicatori / Elementi di comando

Indicatore delle funzioni	LED rosso
Elementi di comando	Regolatore dell'ampiezza di scansione

Dati elettrici

Tensione di esercizio	U _B	15 ... 48 V DC
Corrente a vuoto	I ₀	100 mA
Consumo (di potenza)	P ₀	2,5 W

Uscita

Tipo di circuito	Commutante a chiaro/a scuro
Uscita del segnale	2 PNP, antivalente., a prova di cortocircuito, collettori aperti
Tensione di comando	48 V DC
Corrente di comando	200 mA
Tempo di reazione	100 ms
Ttempo caduta	t _{off} 200 ms

Condizioni ambientali

Temperatura ambiente	-20 ... 60 °C (-4 ... 140 °F)
Temperatura di magazzino	-20 ... 75 °C (-4 ... 167 °F)

Dati meccanici

Altezza dimontaggio	max. 2800 mm
Classe di protezione	IP65
Allacciamento	Connettore, fascetta serie 581, 5 pin
Materiale	
Involucro	Macrolon GV30 nero
Uscita luce	Lastra di vetro, rossa
Massa	320 g

Informazioni generali

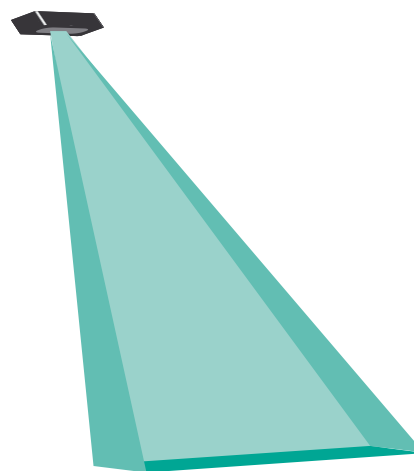
Dotazione	2 m Cavo di collegamento
-----------	--------------------------

Conformità alle norme e alle direttive

Conformità alle norme	
Norma prodotto	EN 60947-5-2:2007 IEC 60947-5-2:2007
Emissione di interferenze	EN 61000-6-3
Norme	EN 61000-6-2 senza EN 61000-4-5, EN 61000-4-11

Le applicazioni tipiche

- Meccanismo di protezione dei punti ciechi per porte e cancelli automatici
- Monitoraggio di aree pericolose, quali punti di schiacciamento o bordi di taglio
- Protezione anticollisione su veicoli a guida automatica
- Controlli presenza persone

Acquisizione di campo**Accessori****Montageplatte FLT**

Piastra di montaggio per sensori della serie FLT-8

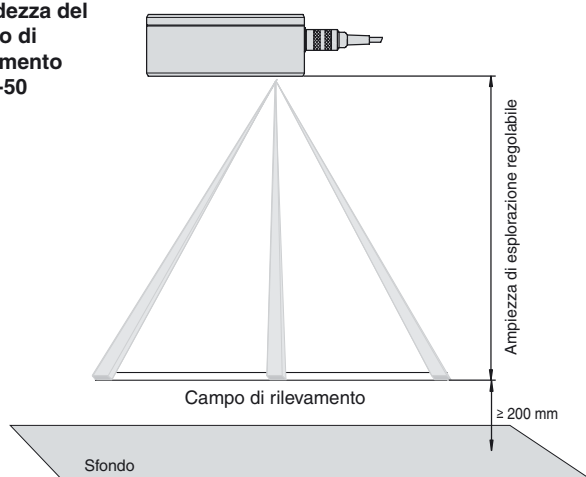
FLT-50-AR

Dispositivo di aggiustatura per FLT ...-50

Per altri accessori vedere il sito Internet www.pepperl-fuchs.com

Curve/Diagrammi

Grandezza del campo di rilevamento FLT...-50



Grandezze del campo di rilevamento con un'ampiezza di esplorazione regolabile:

Ampiezza di esplorazione	Grandezza del campo di rilevamento	Diametro dello spot
1500 mm	380 mm x 38 mm	30 mm x 30 mm
1800 mm	450 mm x 50 mm	35 mm x 35 mm
2000 mm	500 mm x 50 mm	43 mm x 43 mm
2500 mm	610 mm x 61 mm	57 mm x 57 mm
2800 mm	685 mm x 68 mm	64 mm x 64 mm

Specifiche funzionali

L'FLT-8-H rileva persone e oggetti che entrano nella propria portata di rilevamento. Il dispositivo risponde nel momento in cui l'oggetto da rilevare viene investito da almeno uno dei fasci luminosi. L'interruttore del fascio luminoso funziona come dispositivo di rilevamento con soppressione dello sfondo.

Nei casi in cui lo sfondo (pavimento, muri) produca riflessi vividi permanenti o temporanei, per esempio a causa di superfici bagnate, il sensore deve essere ruotato, durante l'installazione, di almeno 5° attorno al proprio asse longitudinale per impedire i cosiddetti effetti specchio (fig).

È possibile disporre diversi sensori anche in posizione tale da rendere adiacenti le aree da controllare o da farle sovrapporre senza provocare errori di commutazione.

Il funzionamento della fotocellula è visualizzato mediante un LED rosso visibile attraverso la finestra anteriore.

