



Codifica prodotto

LA28/LK28-Z-F1/31/116

Barriera ottica diretta

Con vano morsetti

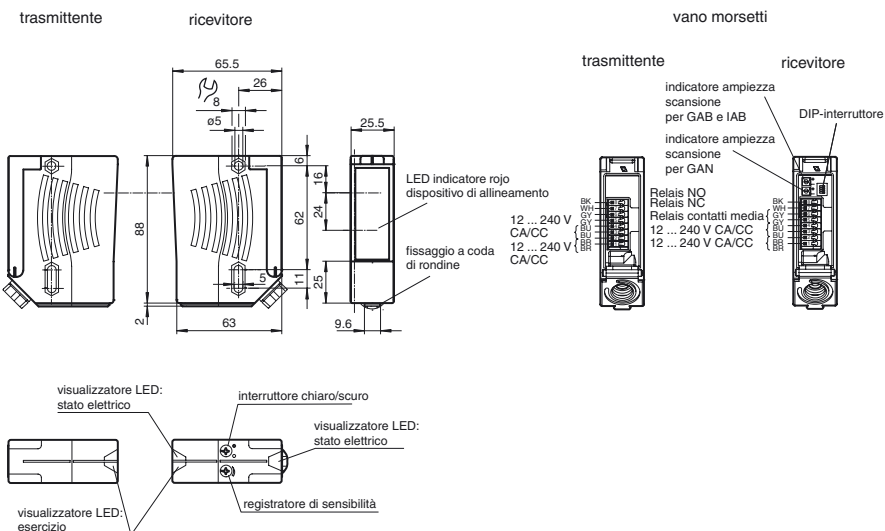
Caratteristiche

- Serie universale con elevata flessibilità dei campi di utilizzo
- Resistente ai rumori: funzionamento affidabile in tutte le condizioni
- LED visibili a distanza, come ausilio di allineamento dietro l'ottica del ricevitore
- Funzione timer programmabile GAN, GAB, IAB e GAN-IAB, GAN-GAB come funzione doppia
- Versione con luce rossa
- Versione con uscita relè

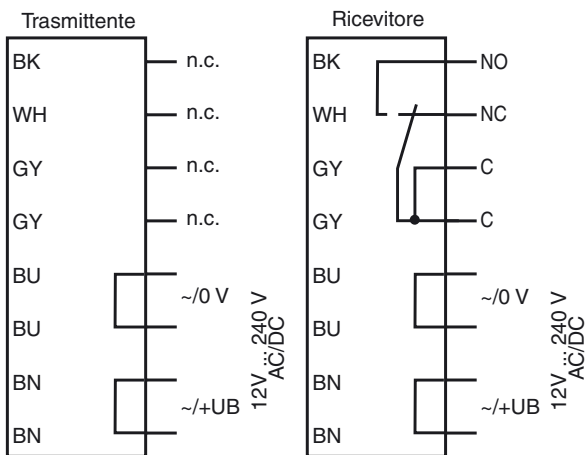
Descrizione

La famiglia di sensori della serie 28 è universale. Comprende una vasta gamma di modelli che è possibile integrare in diversi ambienti per automazioni di qualsiasi tipo. I sensori sono alloggiati in resistenti contenitori di plastica impermeabili, con numerose opzioni di serraggio e dotati di una copertura ottica resistente ai graffi. Caratteristiche, quali una funzione timer, la commutazione luce/buio, il regolatore di sensibilità e LED di stato dall'elevata visibilità, semplificano l'utilizzo e snelliscono le attività di installazione, configurazione e funzionamento. Con questi sensori è possibile eseguire agevolmente qualsiasi attività associata al posizionamento, al trasporto su nastri e al monitoraggio.

Dimensioni

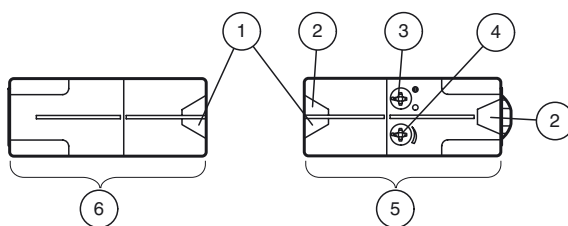


Schema elettrico



Le funzioni del relè "contatto di riposo" e "contatto normale aperto" si riferiscono alla configurazione circuitale "blanking", nella cui posizione si devono trovare i due commutatori unblanking/blanking (= condizione in fase di consegna).

Indicatori/Elementi di comando



1	Display in funzione verde
2	Commutatore Stato giallo
3	Commutatore Luce/Buio
4	Regolazione sensibilità
5	Ricevitore
6	Trasmettitore

Data di edizione: 2018-03-26 09:35 Data di stampare: 2018-03-26 13:41:24_ita.xml

Consultate "Note generali relative alle informazioni sui prodotti Pepperl+Fuchs".

Pepperl+Fuchs Group
www.pepperl-fuchs.com

USA: +1 330 486 0001
fa-info@us.pepperl-fuchs.com

Germania: +49 621 776-1111
fa-info@pepperl-fuchs.com

Singapore: +65 6779 9091
fa-info@sg.pepperl-fuchs.com

Dati tecnici**Componenti di sistema**

Trasmittitori	LA28-F1/116
Ricevitori	LK28-Z-F1/31/116

Dati generali

Distanza della portata	0 ... 65 m
Portata limite	90 m
Trasmittitore fotoelettrico	LED
Tipo di luce	rossa modulata
Sussidio di posizionamento	LED rosso (nell'ottica del ricevitore) luce costante in caso di interruzione del raggio, luce lampeggiante al raggiungimento del punto di commutazione, luce spenta al raggiungimento della riserva di funzionamento
Frequenza di trasmissione	F1 = 25 kHz
Diametro spot	circa. 1,3 m a 65 m
Angolo di apertura	Emettitore 1,2°, Ricevitore 5°
Limite luce estranea	50000 Lux

Parametri Functional Safety

MTTF _d	490 a
Durata dell'utilizzo (T _M)	20 a
Grado di copertura della diagnosi (DC)	0 %

Indicatori / Elementi di comando

Visualizzatore di stato	LED verde
Visualizzatore funzioni	LED giallo: 1. Il LED è acceso costantemente: Segnale > 2 x punto d'intervento (funzionamento ausiliario) 2. Il LED lampeggia: Segnale tra 1 x punto d'intervento e 2 x punto d'intervento 3. Il LED è spento: segnale < punto di intervento
Elementi di comando	Regolatore della sensibilità (Regolazione a < 25% della gamma di funzionamento effettiva) , Commutatore presenza/assenza luce

Dati elettrici

Tensione di esercizio	U _B	12 ... 240 V AC/DC
Consumo (di potenza)	P ₀	≤ 3,5 VA

Uscita

Tipo di circuito	Commutazione light on/dark on, invertibile . (in questo caso, uno dei due commutatori chiaro/scuro sarà in funzione soltanto quando l'altro si troverà in posizione "Commutazione su scuro")	
Uscita del segnale	Relè, 1 contatto di commutazione	
Tensione di uscita	max. 250 V AC/DC	
Corrente di uscita	max. 2 A	
Commutazione dell'alimentazione	DC: max. 50 W AC: max: 500 VA	
Frequenza di commutazione	f	25 Hz
Tempo di reazione	20 ms	
Funzione timer	GAN, GAB, IAB, GAN-GAB, programmabile Campo di regolazione 0,1 ... 10 s	

Conformità

Standard di prodotto	EN 60947-5-2
----------------------	--------------

Condizioni ambientali

Temperatura ambiente	-40 ... 60 °C (-40 ... 140 °F)
Temperatura di stoccaggio	-40 ... 75 °C (-40 ... 167 °F)

Dati meccanici

Larghezza della scatola	25,8 mm
Altezza della scatola	88 mm
Profondità della scatola	65,5 mm
Grado di protezione	IP67
Collegamento	Vano morsetti con 8 morsetti a molla per sezione filo 0,5 ... 1,5 mm ² , Rimozione isolamento 7,5 ... 8,5 mm , Collegamento del cavo a raccordo filettato M16x1,5
Materiale	
Custodia	Plastica ABS
Superficie dell'ottica	Disco di plastica
Peso	200 g (Trasmittente e ricevitore)

Omologazioni e certificati

Conformità EAC	TR CU 020/2011 TR CU 004/2011
Classe di protezione	II, Tensione nominale di isolamento ≤ 250 V AC con grado di sporcamento 1-2 secondo IEC 60664-1 Circuito di uscita isolata dal circuito di controllo in conformità alla norma IEC 61140. Attenzione ! La classe di protezione 2 è valida soltanto con vano morsetti chiuso.

Accessori**OMH-05****OMH-07****OMH-21**

Staffa di montaggio

OMH-22

Staffa di montaggio

OMH-RLK29

Staffa di montaggio

OMH-MLV11-K

Blocchetto di fissaggio per sensori con innesto a coda di rondine

OMH-RLK29-HW**OMH-RL28-C**Per altri accessori vedere il sito Internet www.pepperl-fuchs.com

omologazione UL

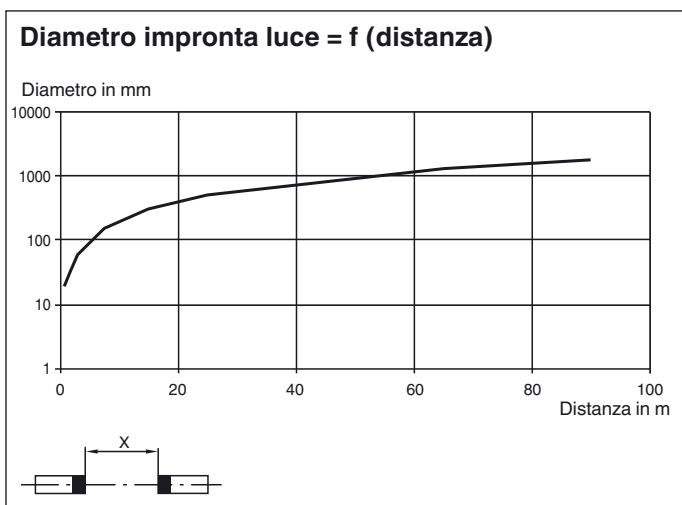
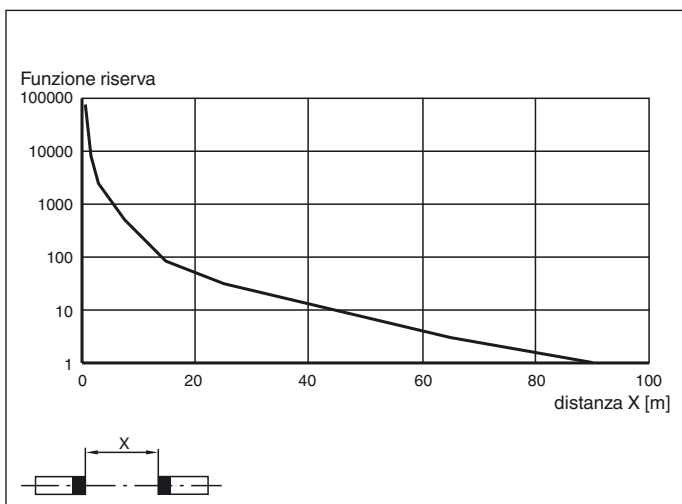
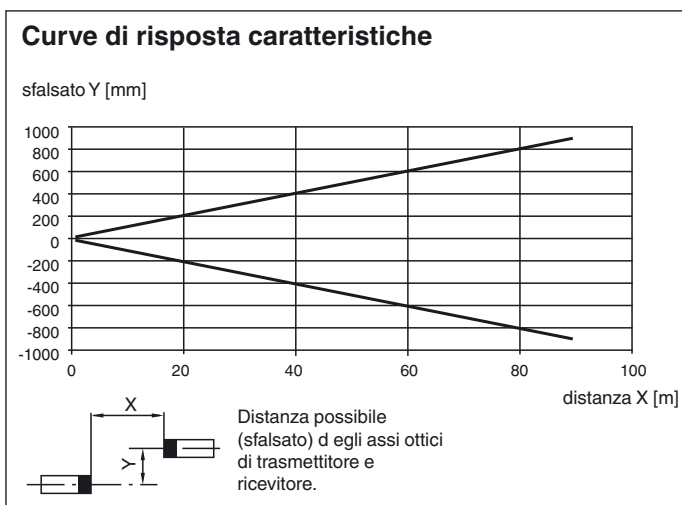
cULus Listed

Attenzione: Questa apparecchiatura è classificata come apparecchiatura aperta. Deve essere montata all'interno di una custodia in grado di proteggere da incendi interni e di impedire lesioni a persone per l'accesso diretto alle parti interne in base allo standard UL 508.

Omologazione CCC

Certified by China Compulsory Certification (CCC)

Curve/Diagrammi



Funzioni di temporizzazione

Data di edizione: 2018-03-26 09:35 Data di stampare: 2018-03-26 13:4124_ita.xml

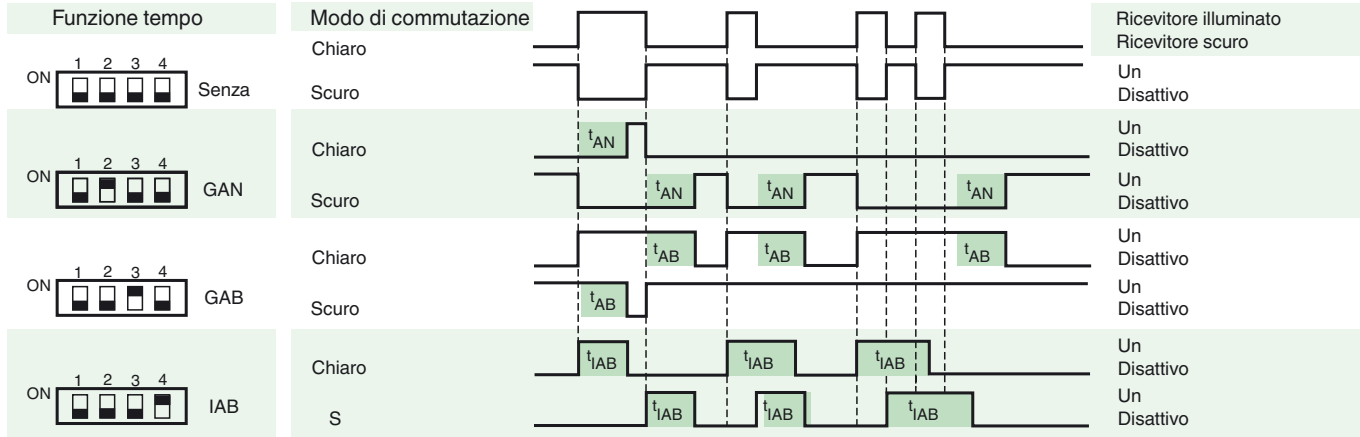
Consultate "Note generali relative alle informazioni sui prodotti Pepperl+Fuchs".

Pepperl+Fuchs Group
www.pepperl-fuchs.com

USA: +1 330 486 0001
fa-info@us.pepperl-fuchs.com

Germania: +49 621 776-1111
fa-info@pepperl-fuchs.com

Singapore: +65 6779 9091
fa-info@sg.pepperl-fuchs.com



i tempi t_{AN} , t_{AB} e t_{IAB} sono regolabili tra 0,1 s e 10 s

L'interruttore chiaro/scuro (interruttore sul lato esterno sinistro) è rappresentato in posizione di azionamento in scuro

Versione	Descrizione	Note
-Z	Temporizzatore con ritardo alla disattivazione, (GAB)	Intervallo di tempo regolabile: 0,1 s ... 10 s
	Temporizzatore a impulsi con ritardo alla disattivazione, (IAB)	
	Temporizzatore con ritardo all'attivazione, (GAN)	
	Doppio temporizzatore con ritardo all'attivazione a impulsi/alla disattivazione, (GAN/GAB)	
	Doppio temporizzatore con ritardo all'attivazione a impulsi/ con ritardo alla disattivazione, (GAN/IAB)	