



### Codifica d'ordine

**LC10-1-D 115 VAC**

Rilevatore di loop  
115 V CA

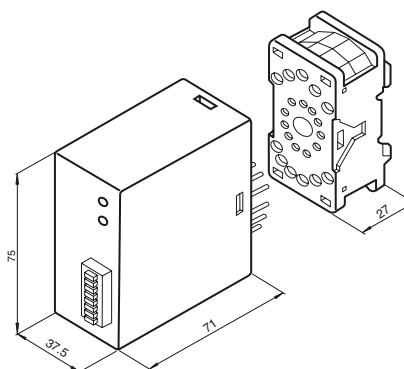
### Caratteristiche

- Sistema sensori per il rilevamento dei veicoli
- Interfaccia di controllo completa per loop induttivi posti sotto alla superficie
- Rilevamento sicuro con tempi lunghi
- Sono disponibili diverse modalità di funzionamento
- Funzione Boost per incremento della sensibilità
- Funzione Test
- Versione con 1 canale loop

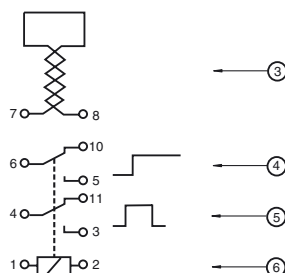
### Certificazione

Con i loop induttivi posti sotto alla superficie, i loop detector formano un sistema di fotocellule universali per il rilevamento di veicoli. I veicoli che entrano nel loop induttivo modificano la frequenza di risonanza. Il microprocessore nel loop detector misura e analizza questa variazione di frequenza. L'analisi viene regolata automaticamente e periodicamente, assicurando che qualsiasi modifica nell'induttanza del loop causata da temperatura, umidità o invecchiamento dei componenti venga automaticamente compensata.

### Dimensioni



### Allacciamento elettrico



Numero	Spiegazione	Morsetti di collegamento
3	Collegamento spira	7/8
4	Uscita segnale - contatto continuo	5/6 = normalmente aperto 6/10 = normalmente chiuso
5	Uscita segnale - contatto a impulsi	3/4 = normalmente aperto 4/11 = normalmente chiuso
6	Tensione di alimentazione	1/2

### Indicatori/Elementi di comando



1	Display LED
2	Interruttore DIP

**Dati tecnici****Dati generali**

Marcatura	CE
Modo operativo	Segnale ad impulsi e segnale continuo

**Parametri Functional Safety**

MTTF <sub>d</sub>	306 a
Durata dell'utilizzo (T <sub>M</sub> )	20 a

**Indicatori / Elementi di comando**

Elementi di comando	DIP switch
Stato elettrico	LED

**Dati elettrici**

Tensione di esercizio	U <sub>B</sub>	115 V CA ( a separazione galvanica dal loop )
Oscillazione		-15 %/+10 %
Consumo (di potenza)	P <sub>0</sub>	1,6 VA
Tempo di calibrazione		2 s
Induttività del loop		100 ... 1000 μH
Frequenza di loop		20 ... 120 kHz

**Ingresso**

Numero di canali	1
------------------	---

**Uscita**

Tipo di uscita	Relè
Tensione di uscita	250 V AC
Corrente di uscita	6 A
Durata degli impulsi	Costante o 800 ms impulso
Tempo di reazione	100 ms

**Condizioni ambientali**

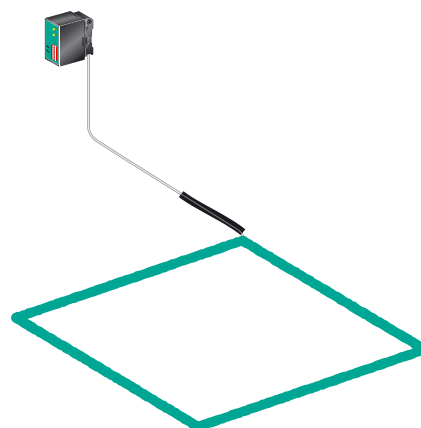
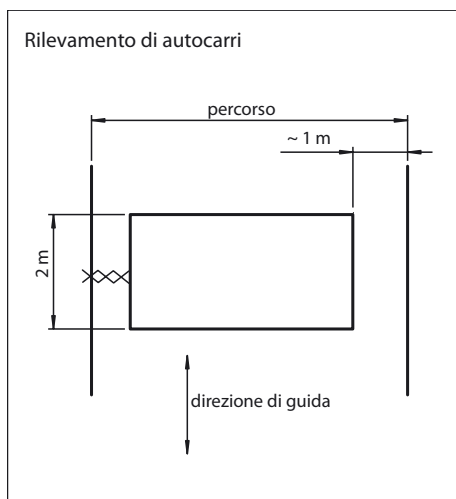
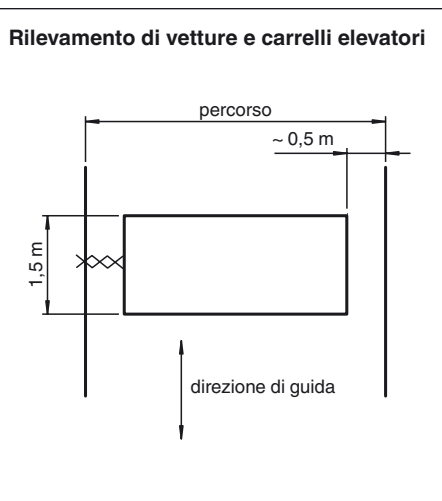
Temperatura ambiente	-20 ... 70 °C (-4 ... 158 °F)
Temperatura di stoccaggio	-40 ... 70 °C (-40 ... 158 °F)

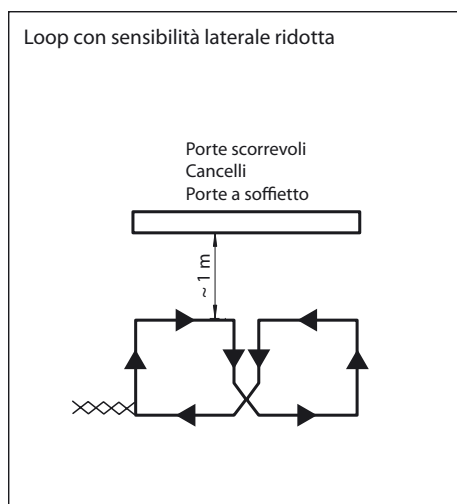
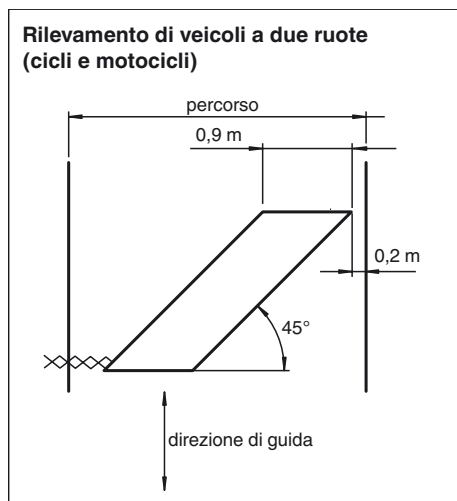
**Dati meccanici**

Grado di protezione	IP30
Collegamento	Zoccolo ad innesto ; a 11 poli Collegamento a morsetto ≤ 1,5 mm <sup>2</sup>

**Le applicazioni tipiche**

- Rilevamento selettivo dei veicoli
- Fotocellula a impulso di apertura per porte automatiche e sistemi a barriera
- Controlli della presenza di veicoli
- Sistemi di rilevamento veicoli e semafori di controllo
- Rilevamento del biglietto nei parcheggi sotterranei
- Attività di gestione nei sistemi trasportatori automatici

**Acquisizione di campo****Curve/Diagrammi**



## Principio funzionale

I loop detector sono unità di elaborazione completamente funzionali che non richiedono apparecchiature ausiliarie una volta che l'alimentatore e il loop induttivo vengono collegati. Il loop induttivo posto sotto la superficie forma l'induttore di un circuito di oscillazione ad alta frequenza. Le parti metalliche di un veicolo che entra o è posizionato in questo loop cablato provocano la modifica della frequenza del circuito di oscillazione. Questa modifica viene analizzata dal loop detector e le uscite, contatti di relè privi di potenziale, possono attivarsi. Le uscite di commutazione sono contatti di relè con un'elevata potenza di attivazione che può controllare direttamente i contattori, le valvole e i motori a corrente alternata. Le dimensioni dell'area di rilevamento possono essere regolate modificando la dimensione e la forma dei loop induttivi.

## Regolazioni

### Sensibilità

La sensibilità di risposta del rilevatore a spira può essere regolata in tre posizioni con gli interruttori 3 e 4.

Interruttore 3	Interruttore 4	Sensibilità
OFF	ON	basso
ON	OFF	medio
ON	ON	alto

Con gli interruttori in posizione OFF, "OFF" la valutazione della spira è disattivata.

### Interruttori di frequenza

La frequenza della spira può essere regolata in quattro posizioni mediante gli interruttori 1 e 2.

Interruttore 1	Interruttore 2	Frequenza
OFF	OFF	Frequenza di base f

Interruttore 1	Interruttore 2	Frequenza
ON	OFF	f - 10 %
OFF	ON	f - 15 %
ON	ON	f - 20 %

Dopo l'azionamento degli interruttori 1 e 2, la spira deve essere regolata nuovamente sulla posizione "OFF", "OFF" degli interruttori 3 e 4.

### Interruttori di funzionamento

Con gli interruttori 5 e 6 è possibile regolare le seguenti modalità di funzionamento:

Interruttore 5	Interruttore 6	Significato
OFF	-	Impulso (0,8 s) con spira occupata
ON	-	Impulso (0,8 s) con spira abbandonato
-	ON	Aumento della sensibilità (Boost)

L'aumento della sensibilità (Boost) serve per il riconoscimento di veicoli con struttura alta, per esempio gli autocarri.

### Bilanciamento automatico

Qualora all'apparecchio venga applicata la tensione di alimentazione, vi è un bilanciamento automatico con la spira. I relè di uscita vengono commutati sulla posizione "spira non occupata". Il bilanciamento dura 2 secondi, quindi l'apparecchio è pronto per il funzionamento.

Vi è un bilanciamento automatico anche quando gli interruttori di sensibilità 3 e 4 vengono commutati su "OFF" e quindi portati su un'altra posizione.

### Indicatori

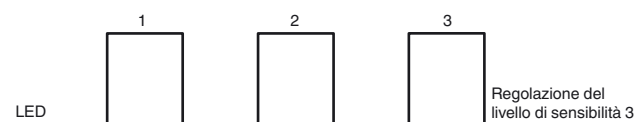
Mediante il LED 2 viene segnalato lo stato di occupazione della spira (spira occupata = LED acceso). Il LED 2 lampeggia per segnalare il malfunzionamento della spira dovuto a cortocircuito o interruzione e l'induttanza della spira al di fuori dell'ambito consentito.

### Prova di funzionamento

Il rilevatore a spira è dotato di una prova di funzionamento integrata che consente una regolazione ottimale della frequenza e della sensibilità senza ulteriori tecniche di misurazione.

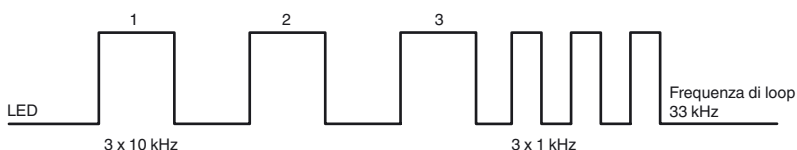
### Indicatore della sensibilità raccomandata

Transitando con il veicolo sulla spira il rilevatore misura e immagazzina le variazioni di frequenza generate. Mediante la commutazione degli interruttori 3 e 4 il LED lampeggia per indicare la sensibilità raccomandata.



### Misurazione della frequenza nella spira

Mediante il LED è possibile misurare la frequenza della spira spostando gli interruttori 3 e 4 da "OFF" a "ON". Il LED indica la frequenza attraverso una sequenza di segnali:



### Malfunzionamento della spira

In caso di interruzione o cortocircuito il LED lampeggia continuamente e il contatto di commutazione si posiziona su "spira occupata".