

Codifica d'ordine

NJ10-30GK-E2-T-10M

Caratteristiche

- Intervallo di temperatura -25 ... 100 °C (-13 ... 212 °F)
- 10 mm allineato

Accessori

BF 30
Flangia di fissaggio, 30 mm

Dati tecnici

Dati generali

Funzione di un elemento di commutazione	Contatto NOPNP
Distanza di comando misura s_n	10 mm
Montaggio incorporato	incorporabile
Polarità d'uscita	DC
Distanza di comando sicura s_a	0 ... 8,1 mm
Fattore di riduzione r_{dI}	0,4
Fattore di riduzione r_{Cu}	0,3
Fattore di riduzione $r_{1,4301}$	0,85

Dati specifici

Tensione di esercizio U_B	10 ... 30 V
Frequenza di commutazione f	0 ... 300 Hz
Isteresi H	0 ... 10 tipico %
Protezione da scambio di polarità	polarità protetta
Protezione da cortocircuito	a fasi
Caduta di tensione U_d	≤ 3 V
Corrente di esercizio I_L	0 ... 200 mA
Corrente a vuoto I_0	≤ 20 mA

Condizioni ambientali

Temperatura ambiente	-25 ... 100 °C (-13 ... 212 °F)
----------------------	---------------------------------

Dati meccanici

Tipo di collegamento	Cavo PUR, 10 m
Sezione filo	0,75 mm ²
Materiale della scatola	PBT
Superficie anteriore	PBT
Classe di protezione	IP68

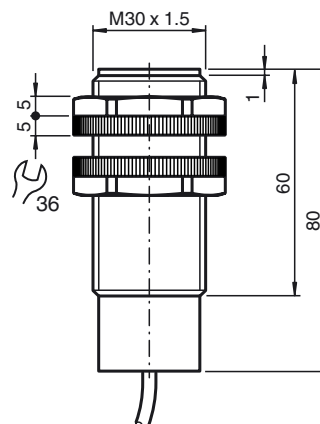
Conformità alle norme e alle direttive

Conformità alle norme	
Norme	EN 60947-5-2:2007 IEC 60947-5-2:2007

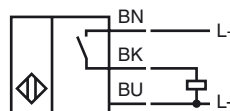
Omologazioni e certificati

omologazione UL	cULus Listed, General Purpose
Omologazione CSA	cCSAus Listed, General Purpose

Dimensioni



Allacciamento



Data di edizione: 2013-08-19 10:58 Data di stampare: 2013-08-19 035513_ita.xml