



Codifica d'ordine

CBB10-30GKK-A2

Caratteristiche

- 10 mm allineato
- 15 mm non allineato
- La distanza di commutazione può essere regolata in un ampio intervallo con un potenziometro

Accessori

BF 30
Flangia di fissaggio, 30 mm

Dati tecnici

Dati generali

Funzione di un elemento di commutazione	PNP	antivalente
Distanza di comando misura	s_n	10 mm
Montaggio incorporato	incorporabile	
Polarità d'uscita	DC	
Distanza di comando sicura	s_a	0 ... 8,1 mm

Dati specifici

Condizioni di montaggio		
A	0 mm	
B	0 mm	
C	20 mm	
F	40 mm	
Tensione di esercizio	U_B	10 ... 30 V DC
Frequenza di commutazione	f	0 ... 100 Hz
Isteresi	H	2 ... 20 %
Protezione da scambio di polarità	polarità protetta	
Protezione da cortocircuito	a fasi	
Caduta di tensione	U_d	$\leq 1,8$ V
Corrente di esercizio	I_L	0 ... 200 mA
Corrente residua	I_r	0 ... 0,1 mA
Corrente a vuoto	I_0	≤ 15 mA
Indicatore della tensione di esercizio	LED, verde	
Display stato elettrico	LED, giallo	

Indicatori / Elementi di comando

Potenziometro Regolatore della sensibilità

Condizioni ambientali

Temperatura ambiente -25 ... 70 °C (-13 ... 158 °F)

Dati meccanici

Tipo di collegamento	Morsetti a vite
Sezione filo	fino a 2,5 mm ²
Materiale della scatola	ABS (polistirolo)
Superficie anteriore	ABS (polistirolo)
Grado di protezione	IP67

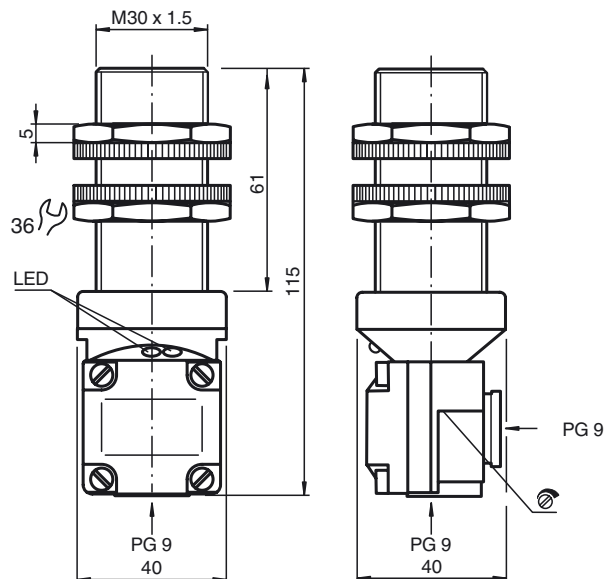
Conformità alle norme e alle direttive

Conformità alle norme	
Norme	EN 60947-5-2

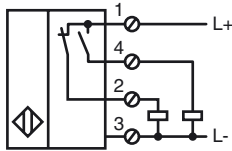
Omologazioni e certificati

omologazione UL	cULus Listed, General Purpose
Omologazione CCC	I prodotti con tensione di esercizio ≤ 36 V non sono soggetti al regime di autorizzazione e pertanto non sono provvisti di marcatura CCC.

Dimensioni



Allacciamento



Condizioni di montaggio

