



Codifica d'ordine

CBB10-30GKK-W

Caratteristiche

- 10 mm allineato
- 15 mm non allineato
- La distanza di commutazione può essere regolata in un ampio intervallo con un potenziometro
- Contatto NA/Contatto NC programmabile

Accessori

BF 30
Flangia di fissaggio, 30 mm

Dati tecnici

Dati generali

Funzione di un elemento di commutazione	AC	Contatto NO/contatto NC
Distanza di comando misura s_n	10 mm	
Montaggio incorporato	incorporabile	
Polarità d'uscita	AC	
Distanza di comando sicura s_a	0 ... 8,1 mm	

Dati specifici

Condizioni di montaggio		
A		0 mm
B		0 mm
C		20 mm
F		40 mm
Tensione di esercizio U_B		20 ... 250 V AC
Frequenza di commutazione f		0 ... 50 Hz
Isteresi H		2 ... 20 %
Caduta di tensione U_d		≤ 7 V
Corrente di esercizio I_L		0 ... 500 mA
Corrente residua I_r		0 ... 1,7 mA
Indicatore della tensione di esercizio		LED, verde
Display stato elettrico		LED, rosso

Indicatori / Elementi di comando

Potenziometro	Regolatore della sensibilità
---------------	------------------------------

Condizioni ambientali

Temperatura ambiente	-25 ... 70 °C (-13 ... 158 °F)
----------------------	--------------------------------

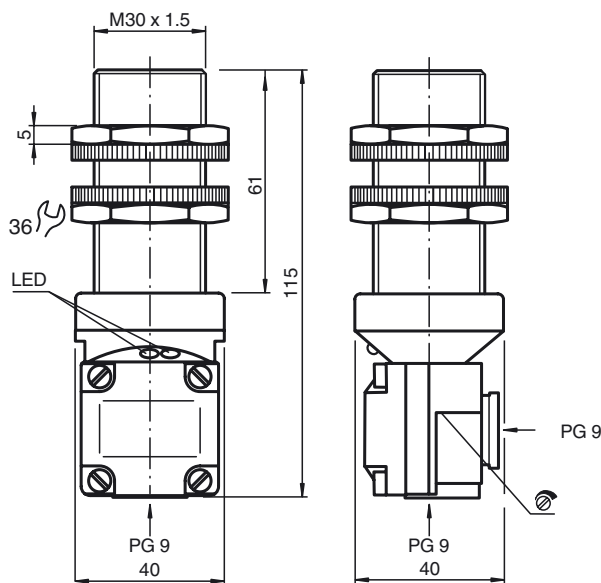
Dati meccanici

Tipo di collegamento	Morsetti a vite
Sezione filo	fino a 2,5 mm ²
Materiale della scatola	ABS (polistirolo)
Superficie anteriore	ABS (polistirolo)
Grado di protezione	IP67

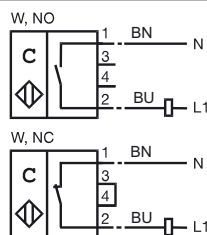
Conformità alle norme e alle direttive

Conformità alle norme	
Norme	EN 60947-5-2

Dimensioni



Allacciamento



Data di edizione: 2015-01-07 13:58 Data di stampare: 2015-01-07 23:4027_ita.xml

Condizioni di montaggio

