



Codifica d'ordine

CBN15-F64-E2

Caratteristiche

- 15 mm non allineato
- Forma costruttiva piatta
- Distanza di commutazione regolabile tra 2 mm e 15 mm

Accessori

MH-F64
Piastra di montaggio

Dati tecnici

Dati generali

Funzione di commutazione		Normalmente aperto (NA)
Tipo di uscita		PNP
Distanza di comando misura	s_n	15 mm
Montaggio incorporato		non incorporab.
Polarità d'uscita		DC
Distanza di comando sicura	s_a	0 ... 12,1 mm
Tipo di uscita		3-fili

Dati specifici

Condizioni di montaggio		
B		15 mm
C		30 mm
F		45 mm / 60 mm
Tensione di esercizio	U_B	10 ... 30 V DC
Frequenza di commutazione	f	0 ... 100 Hz
Isteresi	H	1 ... 10 tipico 5 %
Protezione da scambio di polarità		polarità protetta
Protezione da cortocircuito		a fasi
		$I_{max} \leq 500 \text{ mA}$
Caduta di tensione	U_d	$\leq 2 \text{ V}$
Ripetibilità	R	$\leq 1,5 \text{ mm}$
Dati dimensionamenti		
Corrente di esercizio	I_L	0 ... 100 mA
Corrente residua	I_r	0 ... 50 μA tipico 5 μA
Corrente in assenza di carico	I_0	$\leq 15 \text{ mA}$
Display stato elettrico		LED, giallo

Parametri Functional Safety

MTTF _d		941 a
Durata dell'utilizzo (T _M)		20 a
Grado di copertura della diagnosi (DC)		0 %

Indicatori / Elementi di comando

Potenziometro		Regolatore della sensibilità
---------------	--	------------------------------

Condizioni ambientali

Temperatura ambiente		-25 ... 70 °C (-13 ... 158 °F)
Temperatura di stoccaggio		-40 ... 85 °C (-40 ... 185 °F)

Dati meccanici

Tipo di collegamento		Cavo PUR , 2 m
Sezione filo		0,34 mm ²
Materiale della scatola		PBT
Superficie anteriore		PBT
Grado di protezione		IP67
Coppia di serraggio viti custodia		$\leq 1 \text{ Nm}$

Informazioni generali

Indicazione		Profondità di avvitamento delle viti di alloggiamento, max. 10 mm
-------------	--	---

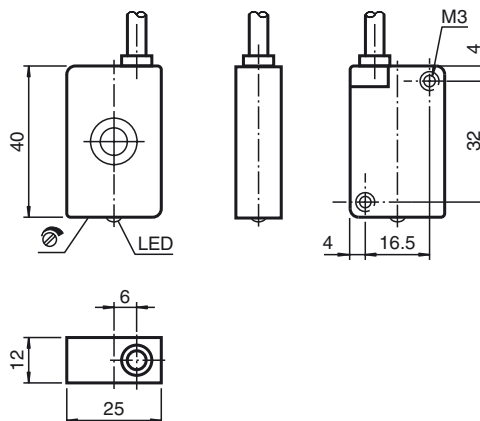
Conformità agli standard e alle direttive

Standard di conformità	
Norme	EN 60947-5-2:2007 EN 60947-5-2/A1:2012 IEC 60947-5-2:2007 IEC 60947-5-2 AMD 1:2012

Omologazioni e certificati

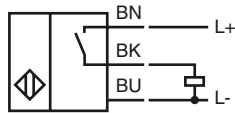
omologazione UL	cULus Listed, General Purpose
Omologazione CCC	I prodotti con tensione di esercizio $\leq 36 \text{ V}$ non sono soggetti al regime di autorizzazione e pertanto non sono provvisti di marcatura CCC.

Dimensioni



Data di edizione: 2017-10-23 09:37 Data di stampare: 2017-10-23 310470_ita.xml

Allacciamento



Condizioni di montaggio

