



### Codifica d'ordine

CCN15-30GS60-A0

### Caratteristiche

- 15 mm non allineato
- Distanza di commutazione regolabile con Poti
- Resistenza a EMC elevata
- Versione di acciaio inox
- Uscite antivalenti
- Campo della tensione di esercizio 10 ... 60 V DC

### Accessori

#### BF 30

Flangia di fissaggio, 30 mm

## Dati tecnici

### Dati generali

Funzione di commutazione		complementare
Tipo di uscita		NPN
Distanza di comando misura	$s_n$	15 mm
Montaggio incorporato		non incorporab.
Polarità d'uscita		DC
Distanza di comando sicura	$s_a$	0 ... 12,1 mm
Tipo di uscita		4-fili

### Dati specifici

Condizioni di montaggio		
A		18 mm
B		10 mm
C		30 mm
F		60 mm
Tensione di esercizio	$U_B$	10 ... 60 V DC
Frequenza di commutazione	f	0 ... 10 Hz
Protezione da scambio di polarità		polarità protetta
Protezione da cortocircuito		a fasi
Caduta di tensione	$U_d$	$\leq 2,8$ V
Corrente di esercizio	$I_L$	0 ... 200 mA
Corrente residua	$I_r$	0 ... 0,5 mA tipico 0,1 $\mu$ A a 25 °C
Corrente residua $T_U = 40$ °C, elemento di commutazione Off		
Corrente in assenza di carico	$I_0$	$\leq 20$ mA
Ritardo di disponibilità	$t_v$	$\leq 50$ ms
Display stato elettrico		LED, giallo

### Indicatori / Elementi di comando

Potenziometro	Regolatore della sensibilità
---------------	------------------------------

### Condizioni ambientali

Temperatura ambiente	-25 ... 70 °C (-13 ... 158 °F)
Temperatura di stoccaggio	-40 ... 85 °C (-40 ... 185 °F)

### Dati meccanici

Tipo di collegamento	Cavo PVC, 2 m
Sezione filo	0,75 mm <sup>2</sup>
Materiale della scatola	Acciaio inox 1.4305 / AISI 303
Superficie anteriore	PBT
Grado di protezione	IP67

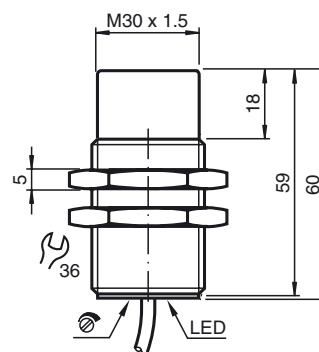
### Conformità agli standard e alle direttive

Standard di conformità	
Norme	EN 60947-5-2:2007 EN 60947-5-2/A1:2012 IEC 60947-5-2:2007 IEC 60947-5-2 AMD 1:2012

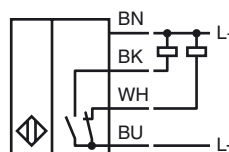
### Omologazioni e certificati

omologazione UL	cULus Listed, General Purpose
Omologazione CCC	Certified by China Compulsory Certification (CCC)

## Dimensioni



## Allacciamento



Condizioni di montaggio

