

Codifica d'ordine

CJ10-30GK-WS

Caratteristiche

- 10 mm non allineato
- La distanza di commutazione può essere regolata in un ampio intervallo con un potenziometro

Accessori

BF 30
Flangia di fissaggio, 30 mm

Dati tecnici

Dati generali

Funzione di commutazione		Normalmente aperto (NA)
Tipo di uscita		Due fili
Distanza di comando misura	s_n	10 mm
Montaggio incorporato		non incorporab.
Polarità d'uscita		AC
Distanza di comando sicura	s_a	0 ... 7,2 mm
Tipo di uscita		2-fili

Dati specifici

Condizioni di montaggio		
A		18 mm
B		10 mm
C		20 mm
F		60 mm
Tensione di esercizio	U_B	20 ... 253 V AC ¹⁾
Frequenza di commutazione	f	0 ... 10 Hz
Isteresi	H	2 ... 10 tipico 5 %
Protezione da scambio di polarità		tolleranza
Caduta di tensione nel caso di I_L		
Caduta di tensione $I_L = 100$ mA, elemento di commutazione On U_d		tipico 7 V
Corrente di breve durata (20 ms, 0,1 Hz)		0 ... 1200 mA
Tensione nominale isolamento	U_{BIS}	1500 V
Dati dimensionanti		
Corrente di esercizio	I_L	5 ... 200 mA
Corrente di esercizio minima	I_m	5 mA
Corrente residua	I_r	0,7 ... 1,5 mA tipico
Ritardo di disponibilità	t_v	≤ 300 ms
Display stato elettrico		LED, giallo

Indicatori / Elementi di comando

Potenziometro	Regolatore della sensibilità
---------------	------------------------------

Condizioni ambientali

Temperatura ambiente	-25 ... 70 °C (-13 ... 158 °F)
Temperatura di stoccaggio	-25 ... 85 °C (-13 ... 185 °F)

Dati meccanici

Tipo di collegamento	Cavo PVC , 2 m
Sezione filo	0,75 mm ²
Materiale della scatola	PBT
Superficie anteriore	PBT
Grado di protezione	IP67
Indicazione	

¹⁾ Nel caso di un intervallo di variazione della temperatura al di sotto di 0 °C, tensione di esercizio ammessa U_b 80...253 V Fusibile di protezione degli apparecchi ≤ 0,8 A (rapido) conforme alla norma IEC 60127-2 Parte 1
Raccomandazione: controllare il funzionamento dell'apparecchio dopo il cortocircuito.

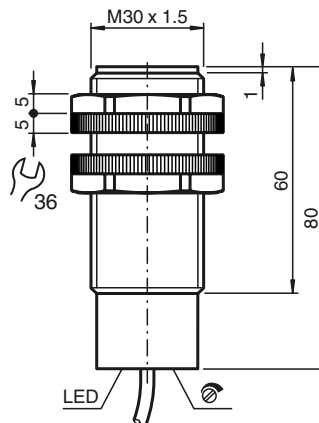
Conformità agli standard e alle direttive

Standard di conformità	
Norme	EN 60947-5-2:2007 EN 60947-5-2/A1:2012 IEC 60947-5-2:2007 IEC 60947-5-2 AMD 1:2012

Omologazioni e certificati

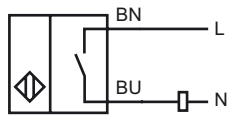
omologazione UL	cULus Listed, General Purpose
Omologazione CCC	Certified by China Compulsory Certification (CCC)

Dimensioni



Data di edizione: 2018-10-09 11:02 Data di stampare: 2018-10-09 020051_ita.xml

Allacciamento



Condizioni di montaggio

