



Codifica d'ordine

CJ40-FP-A2-P4-V1

Caratteristiche

- 40 mm non allineato
- Potenzimetri regolabili

Accessori

V1-G-YE2M-PVC

scatola connessione cavi, M12, a 4 poli, cavo PVC

V1-W-YE2M-PUR

scatola connessione cavi

Dati tecnici

Dati generali

Funzione di un elemento di commutazione	PNP	antivalente
Distanza di comando misura	s_n	40 mm
Montaggio incorporato	non incorporab.	
Polarità d'uscita	DC	
Distanza di comando sicura	s_a	0 ... 32,4 mm

Dati specifici

Tensione di esercizio	U_B	10 ... 60 V DC
Frequenza di commutazione	f	0 ... 10 Hz
Isteresi	H	3 ... 20 % 10 % tipico:
Protezione da scambio di polarità	polarità protetta	
Protezione da cortocircuito	a fasi	
Caduta di tensione	U_d	≤ 3 V
Corrente di esercizio	I_L	0 ... 200 mA
Corrente a vuoto	I_0	≤ 20 mA

Indicatori / Elementi di comando

LED giallo	Indicatore Stato elettrico
Potenzimetro	Regolatore della sensibilità

Condizioni ambientali

Temperatura ambiente	-25 ... 70 °C (-13 ... 158 °F)
----------------------	--------------------------------

Dati meccanici

Tipo di collegamento	Connettore a spina M12 x 1, 4 poli
Materiale della scatola	POM / Metallo
Superficie anteriore	POM
Parte inferiore della scatola	Metallo
Grado di protezione	IP65

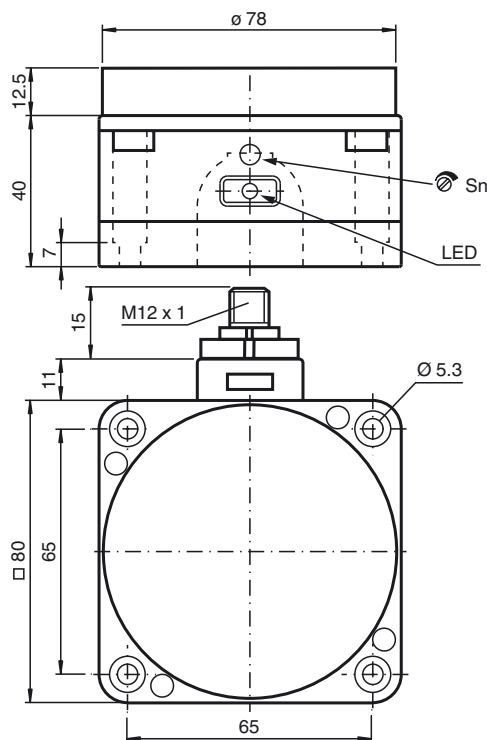
Conformità alle norme e alle direttive

Conformità alle norme	
Norme	EN 60947-5-2:2007 IEC 60947-5-2:2007

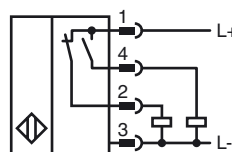
Omologazioni e certificati

omologazione UL	cULus Listed, General Purpose
Omologazione CSA	cCSAus Listed, General Purpose

Dimensioni



Allacciamento



Pinout



Colori dei conduttori secondo la EN 60947-5-2

1	BN
2	WH
3	BU
4	BK

Condizioni di montaggio

