



**Codifica prodotto**

**OBD800-R103-EP-IO-0,3M-V3**

Dispositivo di esplorazione ottico a riflessione

con cavo fisso e connettore M8, 3 poli

**Caratteristiche**

- Design miniaturizzato con opzioni di montaggio versatili
- Vasta gamma di temperature  
-40 °C ... 60 °C
- Elevato grado di protezione IP69K
- Interfaccia IO-link per dati di processo e di servizio

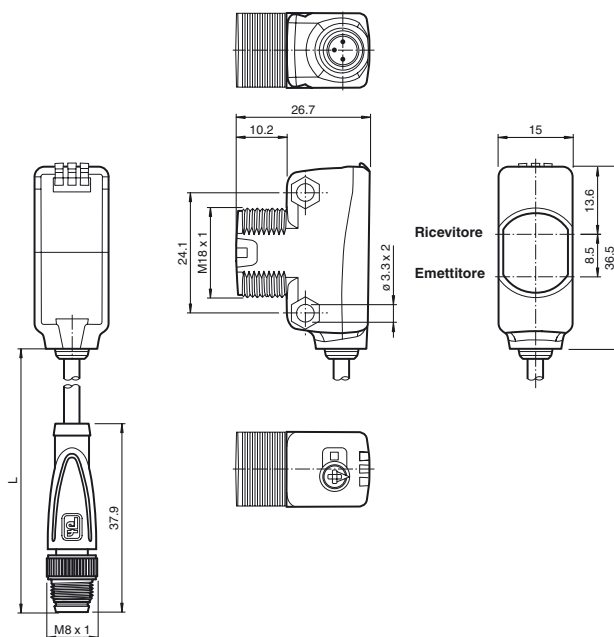
**Descrizione**

Le serie di sensori ottici miniaturizzati R103 sono i primi dispositivi nel loro genere in grado di offrire una soluzione end-to-end in design standard singolo ridotto - da sensore a sbarramento a dispositivo di misurazione distanza. Come risultato del design, i sensori possono eseguire praticamente tutte le normali attività di automazione. Tutta la serie di sensori permette di comunicare via IO-Link.

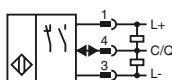
I sensori del laser DuraBeam sono resistenti e possono essere utilizzati allo stesso modo di un sensore standard.

L'impiego della tecnologia Multi Pixel garantisce un elevato livello di flessibilità ai sensori standard, consentendo inoltre un migliore adeguamento dei sensori stessi nel relativo ambiente operativo.

**Dimensioni**



**Schema elettrico**



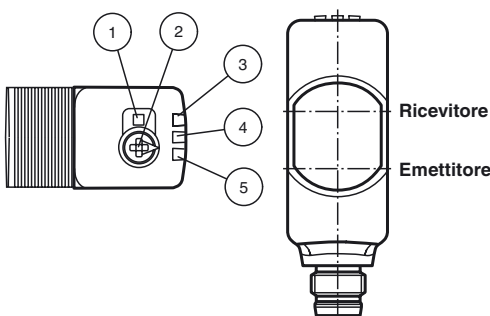
**Posizione PIN connettore**



Colori dei conduttori secondo la EN 60947-5-2

- 1 | BN
- 3 | BU
- 4 | BK

**Indicatori/Elementi di comando**



1	Interruttore di commutazione light on/dark on
2	Regolatore di sensibilità
3	Modalità di funzionamento/dark on
4	Indicatore della funzione
5	Spia di funzionamento/light on

Data di edizione: 2018-10-08 10:29 Data di stampare: 2018-10-08 267075-100261\_ita.xml

**Dati tecnici****Dati generali**

Campo di scansione	2 ... 800 mm
Campo di scansione min.	20 ... 40 mm
Zona di registrazione	40 ... 800 mm
Oggetto di riferimento	Bianco standard, 100 mm x 100 mm
Trasmettitore fotoelettrico	LED
Tipo di luce	rossa modulata
Etichettatura gruppo di rischio LED	gruppo esenti
Diametro spot	circa. 55 mm alla distanza di 800 mm
Angolo di apertura	3,7 °
Limite luce estranea	EN 60947-5-2

**Parametri Functional Safety**

MTTF <sub>d</sub>	724 a
Durata dell'utilizzo (T <sub>M</sub> )	20 a
Grado di copertura della diagnosi (DC)	0 %

**Indicatori / Elementi di comando**

Visualizzatore di stato	LED verde: acceso fisso - alimentazione inserita lampeggiante (4Hz) - cortocircuito lampeggiante con brevi interruzioni (1 Hz) - modalità IO-Link
Visualizzatore funzioni	LED giallo: acceso fisso - oggetto rilevato spento fisso - nessun oggetto rilevato
Elementi di comando	Commutatore presenza/assenza luce
Elementi di comando	Regolatore della sensibilità

**Dati elettrici**

Tensione di esercizio	U <sub>B</sub>	10 ... 30 V DC
Oscillazione		max. 10 %
Corrente in assenza di carico	I <sub>0</sub>	< 25 mA a 24 V di tensione di alimentazione
Classe di protezione		III

**Interfaccia**

Tipo interfaccia	IO-Link (tramite C = pin 4)
Velocità di trasmissione	COM 2 (38.4kbaud)
Revisione IO-Link	1,1
Durata del ciclo min	2,3 ms
Ampiezza dati di processo	Immissione dati di processo 1 bit Output dei dati di processo 2 bit
Supporto della modalità SIO	sì
ID dispositivo	0x110103 (1114371)
Tipo di porta principale compatibile	A

**Uscita**

Tipo di circuito	Il tipo di commutazione del sensore è regolabile. L'impostazione predefinita è: C/Q - Pin4: NPN normalmente aperto / light-on, PNP normalmente chiuso / dark-on, IO-Link	
Uscita del segnale	1 uscita push-pull (4 in 1), protetta da corto circuito, protetta da inversione di polarità e da sovratensione	
Tensione di uscita	max. 30 V DC	
Corrente di uscita	max. 100 mA, carico ohmico	
Categoria uso	CC-12 e DC-13	
Caduta di tensione	U <sub>d</sub>	≤ 1,5 V DC
Frequenza di commutazione	f	1000 Hz
Tempo di reazione	0,5 ms	

**Conformità**

Interfaccia di comunicazione	IEC 61131-9
Standard di prodotto	EN 60947-5-2

**Condizioni ambientali**

Temperatura ambiente	-40 ... 60 °C (-40 ... 140 °F) Cavo posa fissa -25 ... 60 °C (-13 ... 140 °F), cavo mobile non adatto a nastri trasportatori
Temperatura di stoccaggio	-40 ... 70 °C (-40 ... 158 °F)

**Dati meccanici**

Larghezza della scatola	15 mm
Altezza della scatola	36,5 mm
Profondità della scatola	26,7 mm
Grado di protezione	IP67 / IP69 / IP69K
Collegamento	Cavo fisso di 300 mm con connettore M8 x 1, 3 pin
Materiale	
Custodia	PC (policarbonato)
Superficie dell'ottica	PMMA
Peso	circa. 17 g
lunghezza cavo	0,3 m

**Omologazioni e certificati**

omologazione UL	E87056, cULus Listed, alimentatore classe 2, classificazione tipo 1
-----------------	---

**Accessori****IO-Link-Master02-USB****V3-WM-2M-PUR**

Scatola connessione cavi, M8, a 3 poli, cavo PUR

**OMH-R103-01**

Staffa di montaggio

**V31-GM-2M-PUR**

scatola connessione cavi, M8, a 4 poli, cavo PUR

**V31-WM-2M-PUR**

scatola connessione cavi, M8, a 4 poli, cavo PUR

**OMH-R101-Front**

Staffa di fissaggio

**OMH-R101**

Staffa di fissaggio

**OMH-4.1**

Staffa di fissaggio

**OMH-ML6**

Staffa di montaggio

**OMH-ML6-U**

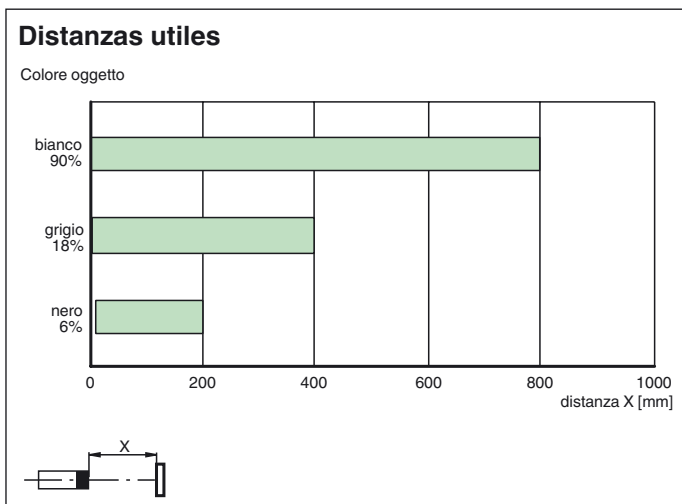
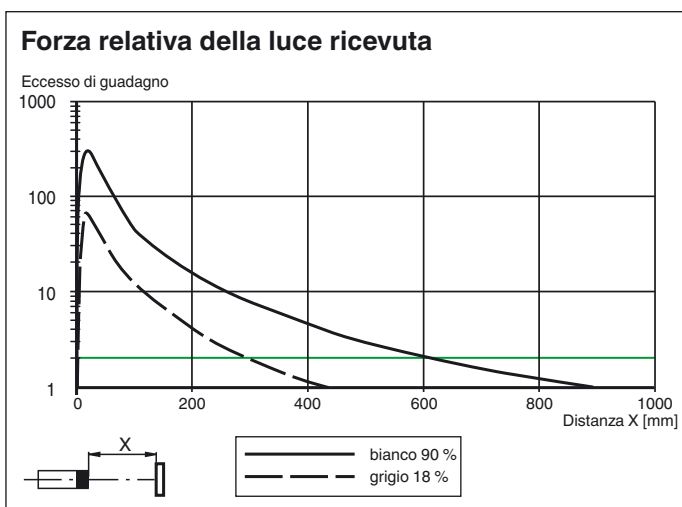
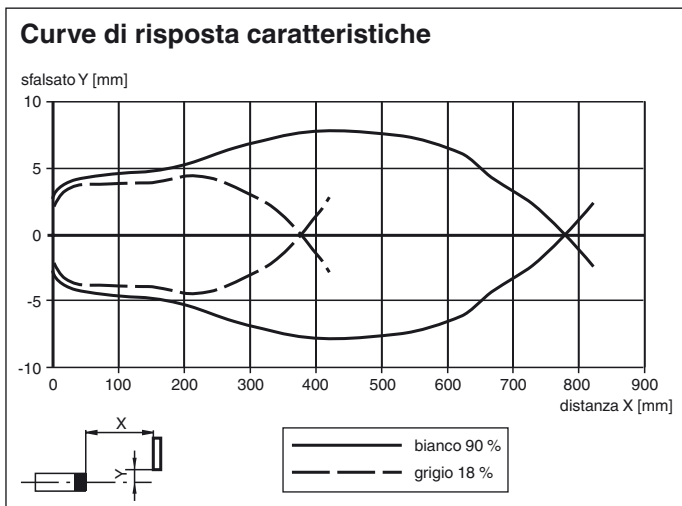
Staffa di montaggio

**OMH-ML6-Z**

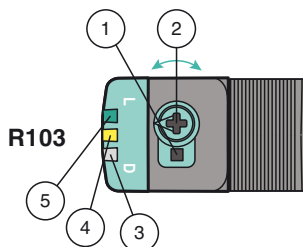
Staffa di montaggio

Per altri accessori vedere il sito Internet [www.pepperl-fuchs.com](http://www.pepperl-fuchs.com)

**Curve/Diagrammi**



**Funzioni e funzionamento**



- 1 - Interruttore di commutazione light-on/dark-on
- 2 - Regolatore distanza di rilevamento/sensibilità
- 3 - Spia di funzionamento/dark on
- 4 - Indicatore di segnale
- 5 - Spia di funzionamento/light on

Data di edizione: 2018-10-08 10:29 Data di stampare: 2018-10-08 267075-100261\_ita.xml

Consultate "Note generali relative alle informazioni sui prodotti Pepperl+Fuchs".

Pepperl+Fuchs Group  
www.pepperl-fuchs.com

USA: +1 330 486 0001  
fa-info@us.pepperl-fuchs.com

Germania: +49 621 776-1111  
fa-info@pepperl-fuchs.com

Singapore: +65 6779 9091  
fa-info@sg.pepperl-fuchs.com

Per sbloccare le funzioni di regolazione ruotare il regolatore distanza di rilevamento/sensibilità oltre i 180 gradi.

### **Distanza di rilevamento/sensibilità**

Ruotare il regolatore distanza di rilevamento/sensibilità in senso orario per aumentare la distanza di rilevamento/sensibilità.

Ruotare il regolatore distanza di rilevamento/sensibilità in senso antiorario per diminuire la distanza di rilevamento/sensibilità.

Se si raggiunge la fine dell'intervallo di regolazione, l'indicatore del segnale inizia a lampeggiare con frequenza di 8 Hz.

### **Configurazione light-on/dark-on**

Premere l'interruttore di commutazione light-on/dark-on per più di 1 secondo (meno di 4 secondi). La modalità light-on/dark-on cambia e le spie di funzionamento vengono attivate di conseguenza.

Se si preme l'interruttore di commutazione light-on/dark-on per più di 4 secondi, la modalità light-on/dark-on torna all'impostazione originale. Rilasciando l'interruttore di commutazione light-on/dark-on viene attivato lo stato corrente.

### **Ripristino delle impostazioni di fabbrica**

Premere l'interruttore di commutazione light-on/dark-on per più di 10 secondi (meno di 30 secondi) fin quando tutti i LED si spengono. Rilasciando l'interruttore di commutazione light-on/dark-on viene attivato l'indicatore di segnale. Dopo 5 secondi il sensore riprende il funzionamento con le impostazioni di fabbrica predefinite.

Dopo 5 minuti di inattività la regolazione della distanza di rilevamento/sensibilità viene bloccata. Per riattivare la regolazione della distanza di rilevamento/sensibilità, ruotare il relativo regolatore oltre i 180 gradi.