



Codifica prodotto

RLK31-8-2500-IR/31/33/115-5M

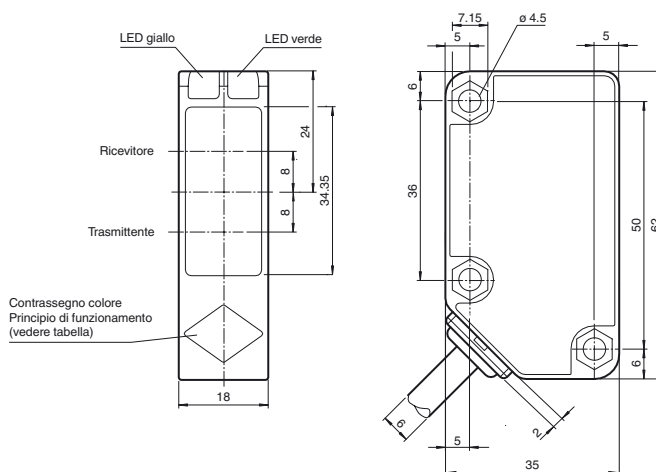
Fotocellula a tasteggio

Con cavo fisso di 5 m

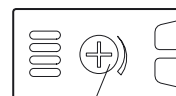
Caratteristiche

- Tensione di esercizio AC / DC
- LED d'indicazione ben visibile anche a distanza
- Uscita a relè, 1 contatto di commutazione a potenziale di terra
- Involucro stabile e compatto
- Classe di protezione II

Dimensioni



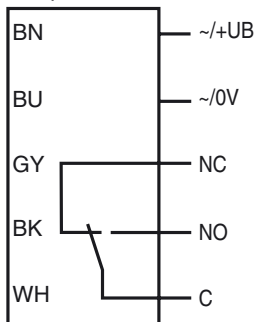
Principio di funzionamento	Colore
Barriera fotoelettrica a riflessione con filtro polarizzato	verde
Barriera fotoelettrica a riflessione senza filtro polarizzato	blu
Barriera fotoelettrica a riflessione alimentata	bianco
Barriera fotoelettrica unidirezionale	grigio
Barriera fotoelettrica a riflessione con soppressione dello sfondo	rosso



Regolatore della sensibilità

Schema elettrico

Opzione:



Data di edizione: 2017-02-20 10:16 Data di stampare: 2017-03-02 210216_ita.xml

Consultate "Note generali relative alle informazioni sui prodotti Pepperl+Fuchs".

Pepperl+Fuchs Group
www.pepperl-fuchs.com

USA: +1 330 486 0001
fa-info@us.pepperl-fuchs.com

Germania: +49 621 776-1111
fa-info@pepperl-fuchs.com

Singapore: +65 6779 9091
fa-info@sg.pepperl-fuchs.com

Dati tecnici**Dati generali**

Campo di scansione	0 ... 2500 mm regolabile
Oggetto di riferimento	Bianco standard 200 mm x 200 mm
Trasmettitore fotoelettrico	IREL
Tipo di luce	infrarosso, modulata , 850 nm
Filtro polare	no
Diametro spot	circa. 50 mm alla distanza di 2,5 m
Angolo di apertura	2 °
Limite luce estranea	50000 Lux ; verso EN 60947-5-2

Parametri Functional Safety

MTTF _d	790 a
Durata dell'utilizzo (T _M)	20 a
Grado di copertura della diagnosi (DC)	0 %

Indicatori / Elementi di comando

Visualizzatore di stato	LED verde: rete on (Power on)
Visualizzatore funzioni	LED giallo, è acceso a ricevitore illuminato
Elementi di comando	Regolatore dell'ampiezza di scansione

Dati elettrici

Tensione di esercizio	U _B	24 ... 240 V AC 12 ... 240 V DC
Corrente in assenza di carico	I ₀	≤ 40 mA
Consumo (di potenza)	P ₀	≤ 2 VA

Uscita

Tipo di circuito	Intervento in presenza di luce	
Uscita del segnale	Relè, 1 contatto di commutazione	
Tensione di uscita	max. 240 V AC/DC	
Corrente di uscita	max. 3 A	
Commutazione dell'alimentazione	DC: max. 150 W AC: max: 750 VA	
Frequenza di commutazione	f	≤ 20 Hz
Tempo di reazione		≤ 25 ms

Condizioni ambientali

Temperatura ambiente	-25 ... 55 °C (-13 ... 131 °F)
Temperatura di stoccaggio	-40 ... 70 °C (-40 ... 158 °F)

Dati meccanici

Grado di protezione	IP67
Collegamento	Cavo fisso 5 m , 5 fili
Materiale	
Custodia	Policarbonato
Superficie dell'ottica	PMMA
Peso	350 g

Conformità agli standard e alle direttive

Standard di conformità	
Standard di prodotto	EN 60947-5-2:2007 IEC 60947-5-2:2007
Norme	EN 62103

Omologazioni e certificati

Conformità EAC	TR CU 020/2011 TR CU 004/2011
Classe di protezione	II , Tensione di taratura ≤ 250 V AC con grado d'impurità 1-2 a norma IEC 60664-1 Circuito di uscita isolato alla base dal circuito d'ingresso a norma EN50178, tensione d'isolamento di taratura 240 V AC
Omologazione CCC	Certified by China Compulsory Certification (CCC)

Accessori

OMH-RL31-01
Staffa di montaggio

OMH-RL31-02

OMH-RL31-03

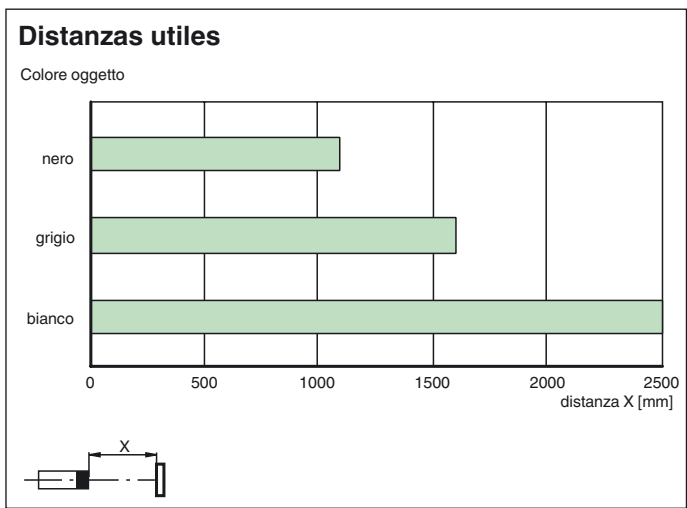
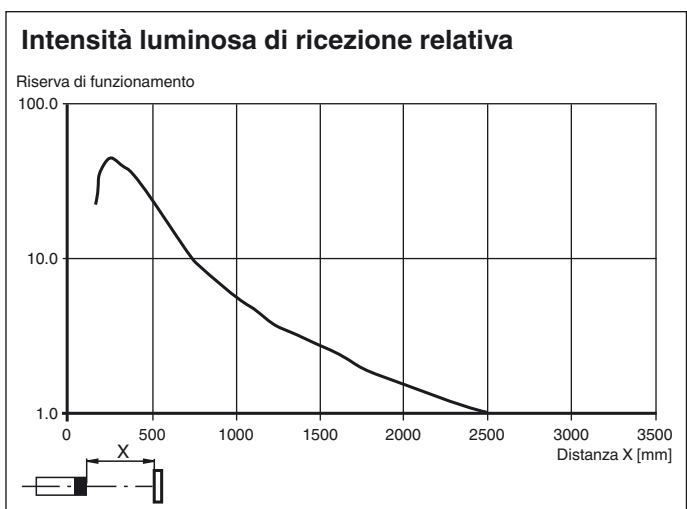
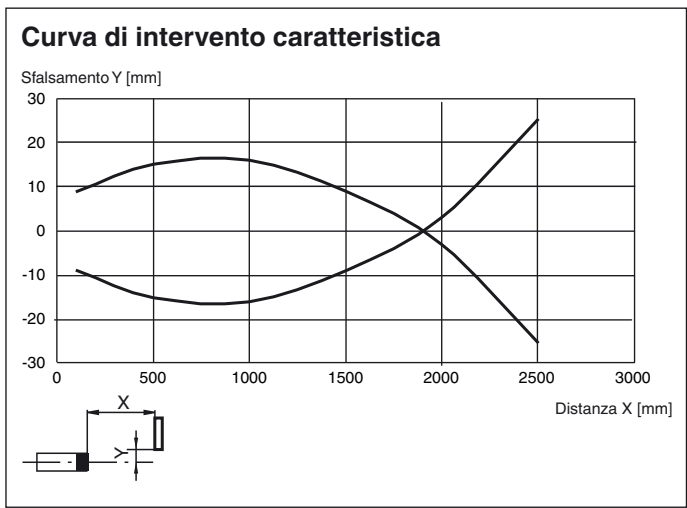
OMH-RL31-04

OMH-RL31-05

OMH-RL31-06

Per ulteriori accessori, visitate il sito Internet.

Curve/Diagrammi



Data di edizione: 2017-02-20 10:16 Data di stampare: 2017-03-02 210216_ita.xml

Consultate "Note generali relative alle informazioni sui prodotti Pepperl+Fuchs".

Pepperl+Fuchs Group
www.pepperl-fuchs.com

USA: +1 330 486 0001
fa-info@us.pepperl-fuchs.com

Germania: +49 621 776-1111
fa-info@pepperl-fuchs.com

Singapore: +65 6779 9091
fa-info@sg.pepperl-fuchs.com