



Codifica prodotto

RL28-8-H-1500-LAS/47/105

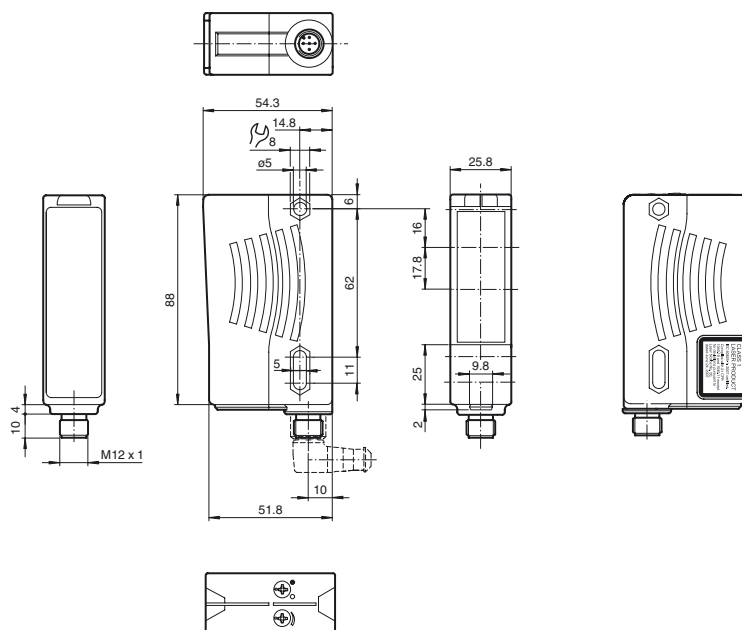
Sensore fotoelettrico a riflessione con soppressione dello sfondo

Con connettore a spina di plastica M12; 5 poli

Caratteristiche

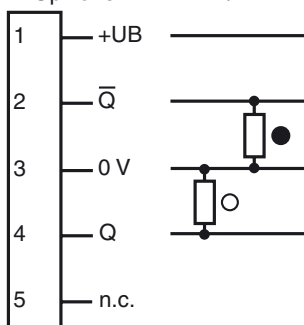
- Serie universale con elevata flessibilità dei campi di utilizzo
- Resistente ai rumori: funzionamento affidabile in tutte le condizioni
- Versione con laser per lunghe portate
- Diametro del fascio di luce di piccole dimensioni per il rilevamento di parti piccole

Dimensioni



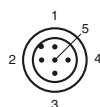
Schema elettrico

Opzione: /47



- = Intervento in presenza di luce
- = commutazione sullo scuro

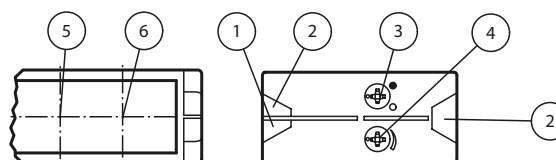
Posizione PIN connettore



Colori dei conduttori secondo la EN 60947-5-2

1	BN
2	WH
3	BU
4	BK
5	GY

Indicatori/Elementi di comando



1	Stato funzionamento verde
2	Stato commutazione giallo
3	Interruttore luce/buio
4	Regolatore portata di rilevamento
5	Ricevitore
6	Emettitore

Dati tecnici

Dati generali

Campo di scansione	100 ... 1500 mm
Campo di scansione min.	50 ... 200 mm
Campo di scansione max.	100 ... 1500 mm
Soppressione dello sfondo	max. + 10% del limite superiore della portata di rilevamento
Trasmettitore fotoelettrico	Diode laser
Tipo di luce	rossa modulata
Dati caratteristici del laser	
Indicazione	FASCIO LASER , NON FISSARE IL FASCIO
Classe laser	1
Lunghezza d'onda	650 nm
Divergenza fascio	< 1,5 mrad
Durata degli impulsi	4,5 µs
Tasso di ripetizione	circa. 1,5 kHz
Energia impulso max.	17 nJ
Immagine del punto luminoso	max. 1,5 mm x 4 mm , punto luminoso trasversale rispetto alla direzione longitudinale della scatola
Differenza bianco-nero (6%/90%)	≤ 40 %
Limite luce estranea	50000 Lux

Parametri Functional Safety

MTTF _d	590 a
Durata dell'utilizzo (T _M)	20 a
Grado di copertura della diagnosi (DC)	0 %

Indicatori / Elementi di comando

Visualizzatore di stato	LED verde
Visualizzatore funzioni	2 LED giallo
Elementi di comando	Regolatore dell'ampiezza di scansione , Commutatore presenza/assenza luce

Dati elettrici

Tensione di esercizio	U _B	10 ... 30 V DC
Oscillazione		10 %
Corrente in assenza di carico	I ₀	≤ 40 mA
Classe di protezione		II, Tensione nominale di isolamento ≤ 250 V AC con grado di sporcamento 1-2 secondo IEC 60664-1
Ritardo di disponibilità	t _v	≤ 2 s

Uscita

Tipo di circuito	Commutazione light on/dark on, invertibile	
Uscita del segnale	2 uscite pnp, antivalente, a prova di corto circuito, polarità protetta, collettore aperto	
Tensione di uscita	max. 30 V DC	
Corrente di uscita	max. 200 mA	
Frequenza di commutazione	f	140 Hz
Tempo di reazione		3,5 ms

Conformità

Standard di prodotto	EN 60947-5-2
Sicurezza laser	EN 60825-1

Condizioni ambientali

Temperatura ambiente	-10 ... 50 °C (14 ... 122 °F)
Temperatura di stoccaggio	-25 ... 75 °C (-13 ... 167 °F)

Dati meccanici

Larghezza della scatola	25,8 mm
Altezza della scatola	88 mm
Profondità della scatola	54,3 mm
Grado di protezione	IP67
Collegamento	connettore a spina di plastica M12 x 1, 5 poli
Materiale	
Custodia	Plastica ABS
Superficie dell'ottica	Disco di plastica
Peso	circa. 70 g

Omologazioni e certificati

Classe di protezione	II, Tensione di taratura ≤ 250 V AC con grado d'impurità 1-2 a norma IEC 60664-1
omologazione UL	E87056 , cULus Listed , alimentatore classe 2 , classificazione tipo 1
Approvazione FDA	IEC 60825-1:2007 Complies with 21 CFR 1040.10 and 1040.11 except for deviations pursuant to Laser Notice No. 50, dated June 24, 2007

Laser etichetta



Accessori

OMH-05

OMH-07

OMH-21
Staffa di montaggio

OMH-22
Staffa di montaggio

OMH-MLV11-K
Blocchetto di fissaggio per sensori con innesto a coda di rondine

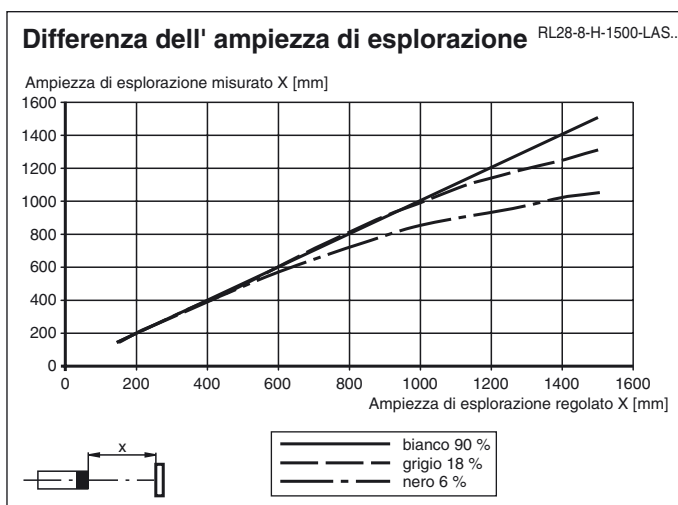
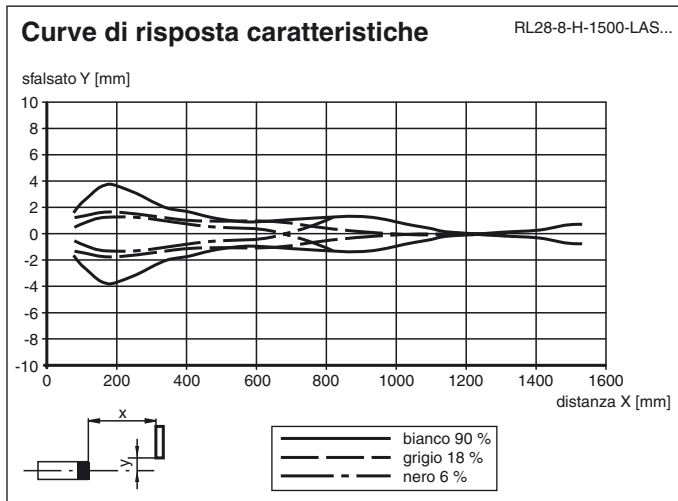
OMH-RLK29-HW

OMH-RL28-C

Per altri accessori vedere il sito Internet www.pepperl-fuchs.com

Data di edizione: 2018-03-26 09:43 Data di stampare: 2018-03-26 180708_ita.xml

Curve/Diagrammi



Avvertimento laser: laser classe 1

- L'irradiazione può causare irritazioni, specialmente in un ambiente buio. Non puntare mai verso le persone!
- La manutenzione e gli interventi di riparazione devono essere eseguiti solo da personale di assistenza autorizzato.
- Installare il dispositivo in modo che l'avvertenza sia chiaramente visibile e leggibile.
- Avvertenza – L'impiego di controlli o regolazioni o prestazioni di procedure diverse da quelle qui specificate può determinare un livello nocivo di esposizione alle radiazioni.

Data di edizione: 2018-03-26 09:43 Data di stampare: 2018-03-26 180708_ita.xml

Consultate "Note generali relative alle informazioni sui prodotti Pepperl+Fuchs".

Pepperl+Fuchs Group
www.pepperl-fuchs.com

USA: +1 330 486 0001
fa-info@us.pepperl-fuchs.com

Germania: +49 621 776-1111
fa-info@pepperl-fuchs.com

Singapore: +65 6779 9091
fa-info@sg.pepperl-fuchs.com