



Codifica prodotto

RL28-8-H-2000-IR/47/115

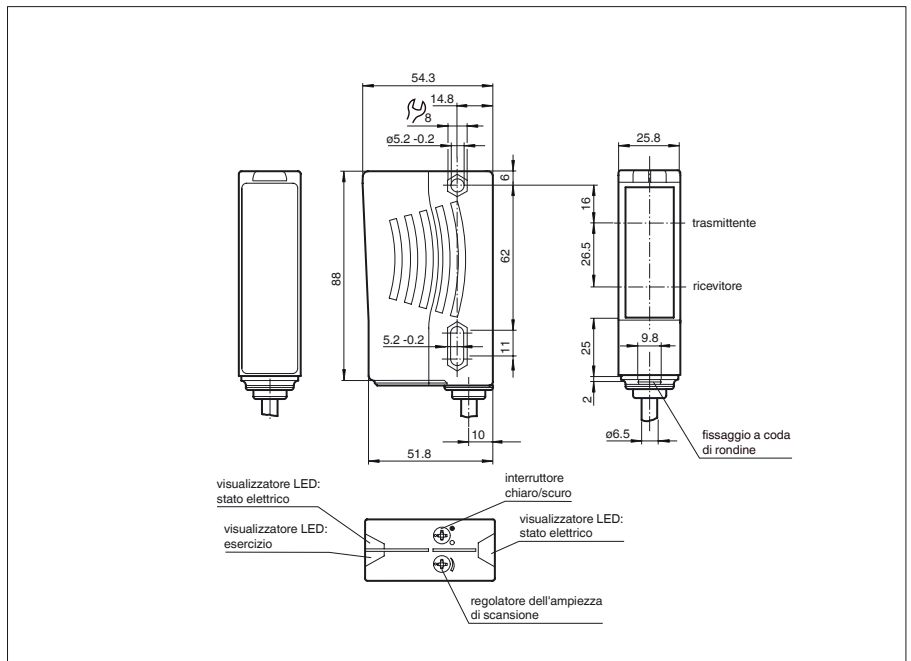
Sensore fotoelettrico a riflessione con soppressione dello sfondo

Con cavo fisso di 2,5 m

Caratteristiche

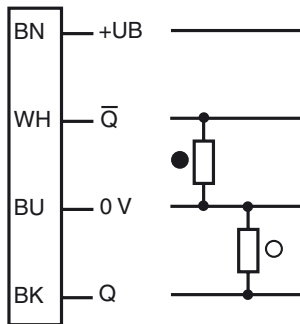
- LED ultrabrillanti per l'accensione e l'attivazione
- Bassa differenza di bianco-nero grazie a LED trasmettitore a raggi infrarossi
- Insensibile alla luce estranea, anche delle lampade a basso consumo di energia
- Impermeabile, classe di protezione IP67
- Classe di protezione II

Dimensioni



Schema elettrico

Opzione: /47



- = Intervento in presenza di luce
- = commutazione sullo scuro

Dati tecnici

Dati generali

Campo di scansione	20 ... 2000 mm
Campo di scansione min.	20 ... 200 mm
Campo di scansione max.	20 ... 2000 mm
Soppressione dello sfondo	max. + 10% del limite superiore della portata di rilevamento
Trasmittitore fotoelettrico	IREDD
Tipo di luce	infrarosso, modulata, 880 nm
Differenza bianco-nero (6%/90%)	< 40 %
Diametro spot	circa. 70 mm alla distanza di 2000 mm
Angolo di apertura	Emittitore 2°, Ricevitore 2°
Limite luce estranea	50000 Lux

Parametri Functional Safety

MTTF _d	720 a
Durata dell'utilizzo (T _M)	20 a
Grado di copertura della diagnosi (DC)	0 %

Indicatori / Elementi di comando

Visualizzatore di stato	LED verde
Visualizzatore funzioni	2 LED giallo Acceso: Oggetto entro il campo di scansionamento \ Spento: Oggetto al di fuori del campo di scansionamento
Elementi di comando	Regolatore dell'ampiezza di scansione, Commutatore presenza/assenza luce

Dati elettrici

Tensione di esercizio	U _B	10 ... 30 V DC
Oscillazione		10 %
Corrente in assenza di carico	I ₀	≤ 40 mA

Uscita

Tipo di circuito	Commutazione light on/dark on, invertibile	
Uscita del segnale	2 PNP, antivalente, a prova di cortocircuito, a polarità protetta, collettori aperti	
Tensione di uscita	max. 30 V DC	
Corrente di uscita	max. 200 mA	
Frequenza di commutazione	f	250 Hz
Tempo di reazione		2 ms

Conformità

Standard di prodotto	EN 60947-5-2
----------------------	--------------

Condizioni ambientali

Temperatura ambiente	-40 ... 60 °C (-40 ... 140 °F)
Temperatura di stoccaggio	-40 ... 75 °C (-40 ... 167 °F)

Dati meccanici

Larghezza della scatola	25,8 mm
Altezza della scatola	88 mm
Profondità della scatola	54,3 mm
Grado di protezione	IP67
Collegamento	Cavo fisso 2500 mm
Materiale	
Custodia	Plastica ABS
Superficie dell'ottica	Plastica
Peso	70 g

Omologazioni e certificati

Classe di protezione	II, Tensione di taratura ≤ 250 V AC con grado d'impurità 1-2 a norma IEC 60664-1
omologazione UL	E87056, cULus Listed, alimentatore classe 2, classificazione tipo 1

Accessori

OMH-05

OMH-07

OMH-21

Staffa di montaggio

OMH-22

Staffa di montaggio

OMH-MLV11-K

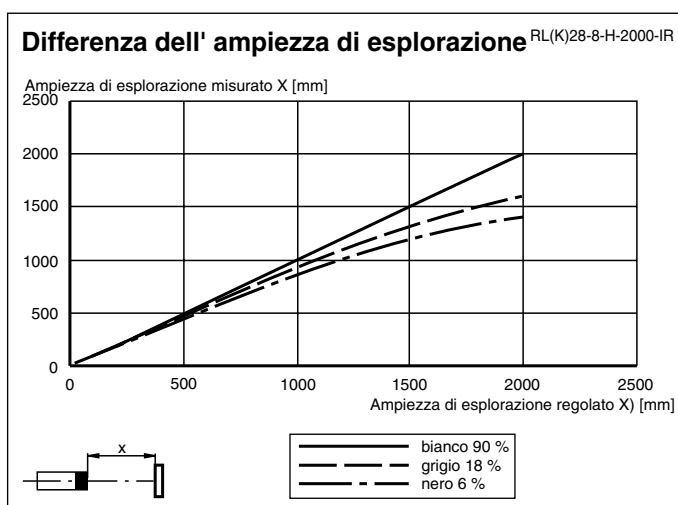
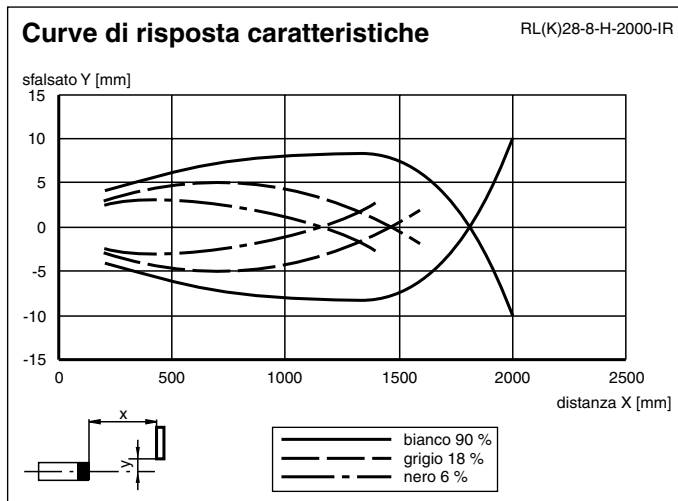
Blocchetto di fissaggio per sensori con innesto a coda di rondine

OMH-RLK29-HW

OMH-RL28-C

Per altri accessori vedere il sito Internet www.pepperl-fuchs.com

Curve/Diagrammi



Ulteriori informazioni

Impiego previsto

In un sensore a riflessione con mascheramento dello sfondo sono presenti un emettitore e un ricevitore collocati in un unico contenitore. Grazie a una determinata disposizione angolare dell'emettitore rispetto al ricevitore (2 elementi di ricezione) si ottiene un mascheramento degli oggetti al di fuori dello spazio di rilevamento.

Il rilevamento degli oggetti avviene indipendentemente dalla loro struttura superficiale, dal loro colore o dalla loro luminosità e tanto meno dalla luminosità dello sfondo.

Indicazioni di installazione

I sensori possono essere fissati utilizzando direttamente le apposite viti di fissaggio oppure usando una squadretta di supporto (non fornita in dotazione).

La superficie di fondo deve essere piana per evitare uno spostamento del contenitore, quando si stringe. Si consiglia di fissare il dado e la vite con delle rosette elastiche per evitare un disallineamento del sensore.

Regolazione

Dopo aver inserito la tensione di alimentazione, si accende il LED verde.

Orientare il sensore sullo sfondo. Se il LED giallo dovesse accendersi, occorre ridurre lo spazio di rilevamento con il rispettivo regolatore, finché non si spegne.

Rilevamento degli oggetti

Collocare l'oggetto da analizzare secondo la portata massima di rilevamento desiderata e orientare lo spot su di esso. Se l'oggetto viene rilevato, il LED giallo si accende.

Se non s'illumina, occorre regolare la sensibilità sul potenziometro, finché si accende quando l'oggetto viene rilevato.

Pulizia

Data di edizione: 2018-03-26 09:41 Data di stampare: 2018-03-26 421171_ita.xml



Si raccomanda di pulire regolarmente la superficie ottica e di controllare gli attacchi filettati e gli allacciamenti.

Data di edizione: 2018-03-26 09:41 Data di stampare: 2018-03-26 421171_ita.xml