

**Codifica prodotto**

**RLK28-8-H-2000-IR-Z/31/116**

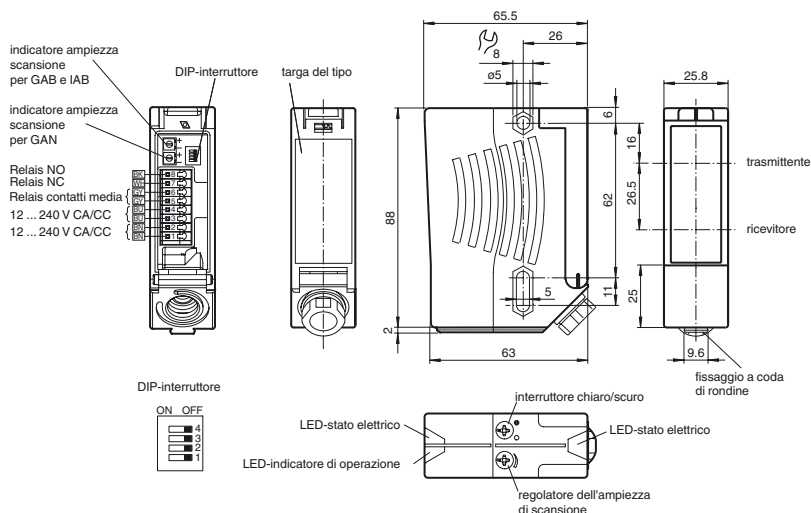
Sensore fotoelettrico a riflessione con soppressione dello sfondo

Con vano morsetti

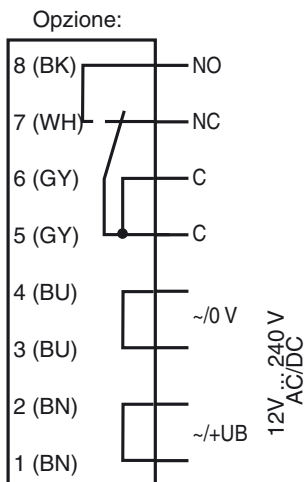
**Caratteristiche**

- Serie universale con elevata flessibilità dei campi di utilizzo
- Resistente ai rumori: funzionamento affidabile in tutte le condizioni
- Bassa differenza di bianco-nero grazie a LED trasmettitore a raggi infrarossi
- Funzione timer programmabile GAN, GAB, IAB e GAN-IAB come funzione doppia
- Versione adatta a tensione di tipo universale

**Dimensioni**



**Schema elettrico**



Le funzioni del relè "contatto di riposo" e "contatto normale aperto" si riferiscono alla configurazione circuitale "unblinking", nella cui posizione si trova il commutatore unblinking/blanking nella parte superiore del contenitore (= condizione in fase di consegna).

Data di edizione: 2018-03-26 09:36 Data di stampare: 2018-03-26 13:41:33\_ita.xml

**Dati tecnici**

**Dati generali**

Campo di scansione	20 ... 2000 mm
Campo di scansione min.	20 ... 200 mm
Campo di scansione max.	20 ... 2000 mm
Zona di registrazione	200 ... 2000 mm
Soppressione dello sfondo	max. + 10% del limite superiore della portata di rilevamento
Trasmettitore fotoelettrico	IREDD
Tipo di luce	infrarosso, modulata , 880 nm
Differenza bianco-nero (6%/90%)	< 40 %
Diametro spot	circa. 70 mm alla distanza di 2000 mm
Angolo di apertura	Emettitore 2°, Ricevitore 2°
Limite luce estranea	50000 Lux

**Parametri Functional Safety**

MTTF <sub>d</sub>	620 a
Durata dell'utilizzo (T <sub>M</sub> )	20 a
Grado di copertura della diagnosi (DC)	0 %

**Indicatori / Elementi di comando**

Visualizzatore di stato	LED verde
Visualizzatore funzioni	2 LED giallo Acceso: Oggetto entro il campo di scansionamento Spenso: Oggetto al difuori del campo di scansionamento
Elementi di comando	Regolatore dell'ampiezza di scansione , Commutatore presenza/assenza luce

**Dati elettrici**

Tensione di esercizio	U <sub>B</sub>	12 ... 240 V AC/DC
Consumo (di potenza)	P <sub>0</sub>	≤ 3,5 VA

**Uscita**

Tipo di circuito	Commutazione light on/dark on, invertibile (in questo caso, uno dei due commutatori chiaro/scuro sarà in funzione soltanto quando l'altro si troverà in posizione "Commutazione su scuro")
Uscita del segnale	Relè, 1 contatto di commutazione
Tensione di uscita	max. 250 V AC/DC
Corrente di uscita	max. 2 A
Commutazione dell'alimentazione	DC: max. 50 W AC: max: 500 VA
Frequenza di commutazione f	25 Hz
Tempo di reazione	20 ms
Funzione timer	GAN, GAB, IAB, GAN-IAB, GAN-GAB, programmabili, campo di impostazione 0,1 ... 10 s

**Conformità**

Standard di prodotto	EN 60947-5-2
----------------------	--------------

**Condizioni ambientali**

Temperatura ambiente	-40 ... 60 °C (-40 ... 140 °F)
Temperatura di stoccaggio	-40 ... 75 °C (-40 ... 167 °F)

**Dati meccanici**

Larghezza della scatola	25,8 mm
Altezza della scatola	88 mm
Profondità della scatola	65,5 mm
Grado di protezione	IP67
Collegamento	Vano morsetti con 8 morsetti a molla per fili di sezione 0,5 ... 1,5 mm <sup>2</sup> , rimozione isolamento 7,5 ... 8,5 mm, pressacavo M16x1,5
Materiale	
Custodia	Plastica ABS
Superficie dell'ottica	Disco di plastica
Peso	112 g

**Omologazioni e certificati**

Conformità EAC	TR CU 020/2011 TR CU 004/2011
Classe di protezione	II, Tensione nominale di isolamento ≤ 250 V AC con grado di sporcamento 1-2 secondo IEC 60664-1 Circuito di uscita isolata dal circuito di controllo in conformità alla norma IEC 61140. Attenzione ! La classe di protezione 2 è valida soltanto con vano morsetti chiuso.
omologazione UL	E87056 , cULus Listed <b>Attenzione:</b> Questa apparecchiatura è classificata come apparecchiatura aperta. Deve essere montata all'interno di una custodia in grado di proteggere da incendi interni e di impedire lesioni a persone per l'accesso diretto alle parti interne in base allo standard UL 508.
Omologazione CCC	Certified by China Compulsory Certification (CCC)

**Accessori**

**OMH-05**

**OMH-07**

**OMH-21**

Staffa di montaggio

**OMH-22**

Staffa di montaggio

**OMH-MLV11-K**

Blocchetto di fissaggio per sensori con innesto a coda di rondine

**OMH-RLK29**

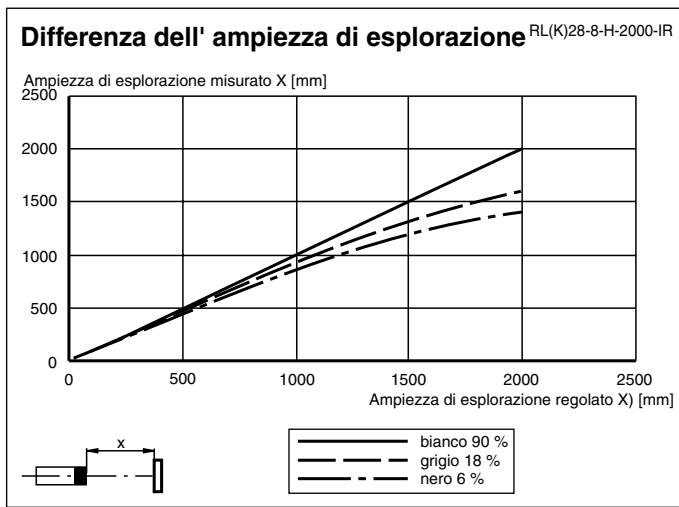
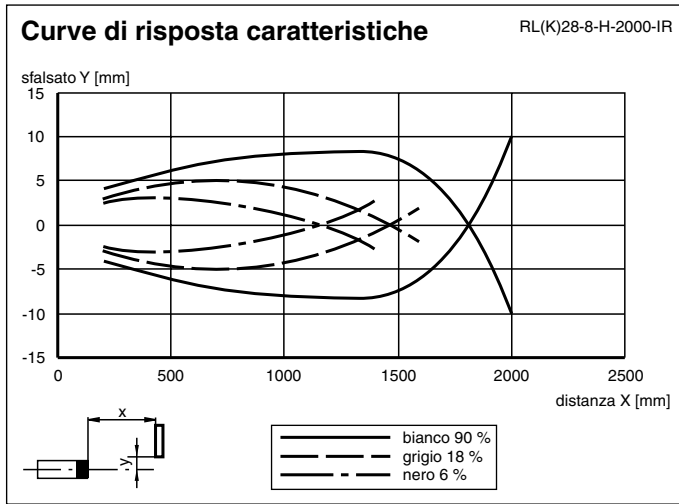
Staffa di montaggio

**OMH-RLK29-HW**

**OMH-RL28-C**

Per altri accessori vedere il sito Internet [www.pepperl-fuchs.com](http://www.pepperl-fuchs.com)

Curve/Diagrammi



Funzioni di temporizzazione

Funzione tempo	Modo di commutazione		Ricevitore illuminato	Ricevitore scuro
ON  Senza	Chiaro Scuro		Un	Disattivo
ON  GAN	Chiaro Scuro		Un	Disattivo
ON  GAB	Chiaro Scuro		Un	Disattivo
ON  IAB	Chiaro S		Un	Disattivo

i tempi  $t_{AN}$ ,  $t_{AB}$  e  $t_{IAB}$  sono regolabili tra 0,1 s e 10 s

L'interruttore chiaro/scuro (interruttore sul lato esterno sinistro) è rappresentato in posizione di azionamento in scuro

Versione	Descrizione	Note
-Z	Temporizzatore con ritardo alla disattivazione, (GAB)	Intervallo di tempo regolabile: 0,1 s ... 10 s
	Temporizzatore a impulsi con ritardo alla disattivazione, (IAB)	
	Temporizzatore con ritardo all'attivazione, (GAN)	
	Doppio temporizzatore con ritardo all'attivazione a impulsi/alla disattivazione, (GAN/GAB)	
	Doppio temporizzatore con ritardo all'attivazione a impulsi/ con ritardo alla disattivazione, (GAN/IAB)	

Data di edizione: 2018-03-26 09:36 Data di stampare: 2018-03-26 13:41:33\_ita.xml

Consultate "Note generali relative alle informazioni sui prodotti Pepperl+Fuchs".

Pepperl+Fuchs Group  
www.pepperl-fuchs.com

USA: +1 330 486 0001  
fa-info@us.pepperl-fuchs.com

Germania: +49 621 776-1111  
fa-info@pepperl-fuchs.com

Singapore: +65 6779 9091  
fa-info@sg.pepperl-fuchs.com

