



### Codifica d'ordine

**GLV18-6-S/115/120**

Barriera ottica a riflessione  
Con cavo fisso di 2 m

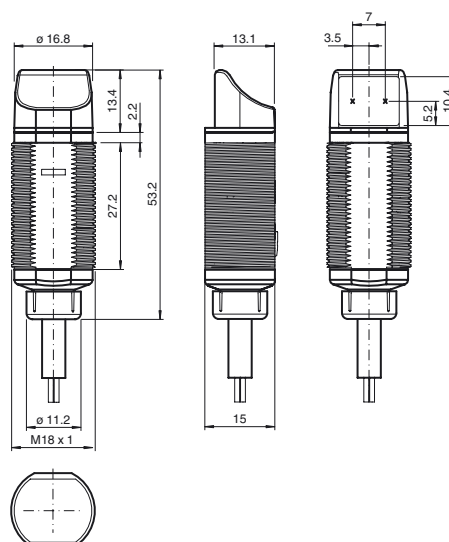
### Caratteristiche

- Linea efficiente in un alloggiamento in plastica M18 corto per applicazioni standard
- Ampio raggio di rilevamento
- 4 LED indicatori, per visibilità a 360°
- Design ottimizzato del potenziometro per un layout chiaro dei pulsanti di comando nell'applicazione
- Versione con fuoriuscita del fascio luminoso laterale
- Versione con tensione CC

### Certificazione

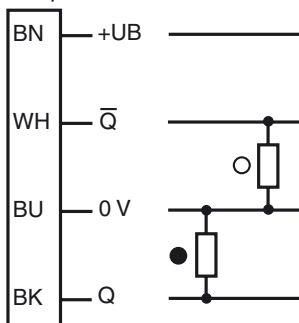
La serie di sensori GLV/GLK18 aumenta l'efficienza di sistemi e macchinari. Il design dell'alloggiamento in plastica M18, la tecnologia di collegamento e le caratteristiche del sensore sono altamente standardizzate. L'attenzione dedicata ai requisiti principali del sensore ha consentito di realizzare una serie di prodotti per impianti in tensione CC e CA/CC solidi e affidabili, senza bisogno di ulteriori progettazioni. Il set di montaggio incluso nella fornitura e il design ottimizzato del potenziometro assicurano un veloce montaggio e una semplice configurazione.

### Dimensioni



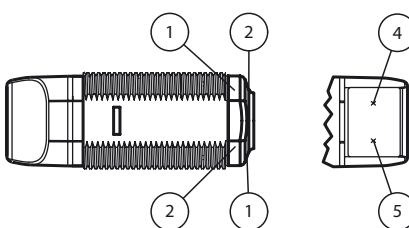
### Allacciamento elettrico

Opzione: /120



- = Intervento in presenza di luce
- = commutazione sullo scuro

### Indicatori/Elementi di comando



1	Stato funzionamento	verde
2	Stato segnale	giallo
4	Emettitore	
5	Ricevitore	

Data di edizione: 2013-01-09 08:56 Data di stampare: 2013-01-25 190537\_ita.xml

**Dati tecnici****Dati generali**

Distanza della portata	0 ... 5,5 m
Distanza del riflettore	0,05 ... 5,5 m
Portata limite	6,5 m
Oggetto di riferimento	Riflettore C110-2
Trasmittitore fotoelettrico	LED
Tipo di luce	rosso, luce variabile , 640 nm
Diametro chiazza luce	circa. 250 mm a 6,5 m
Angolo di apertura	circa. 2 °
Uscita luce	di lato
Limite luce estranea	30000 Lux

**Caratteristiche sicurezza funzionale**

MTTF <sub>d</sub>	920 a
Durata dell'utilizzo (T <sub>M</sub> )	20 a
Grado di copertura della diagnosi (DC)	0 %

**Indicatori / Elementi di comando**

Indicatore di esercizio	LED verde, acceso in modo permanente Power on
Indicatore delle funzioni	LED giallo: si illumina in caso di ricezione del raggio emesso ; Lampeggia all'abbassamento oltre la riserva funzionale; spenti se il raggio è interrotto

**Dati elettrici**

Tensione di esercizio	U <sub>B</sub>	10 ... 30 V DC
Corrente a vuoto	I <sub>0</sub>	< 20 mA

**Uscita**

Tipo di circuito	Commutante a chiaro/a scuro	
Uscita del segnale	2 PNP, antivalente., a prova di cortocircuito, collettori aperti	
Tensione di comando	max. 30 V DC	
Corrente di comando	max. 100 mA	
Caduta di tensione	U <sub>d</sub>	≤ 1,5 V DC
Frequenza di commutazione	f	500 Hz
Tempo di reazione		≤ 1 ms

**Condizioni ambientali**

Temperatura ambiente	-25 ... 60 °C (-13 ... 140 °F)
Temperatura di magazzinaggio	-40 ... 70 °C (-40 ... 158 °F)

**Dati meccanici**

Classe di protezione	IP67
Allacciamento	Cavo fisso 2 m
Materiale	
Involucro	PC
Uscita luce	PMMA
Cavo	PVC
Massa	circa. 75 g

**Conformità alle norme e alle direttive**

Conformità alle norme	
Norma prodotto	EN 60947-5-2:2007 IEC 60947-5-2:2007

**Omologazioni e certificati**

Classe di protezione	II, Tensione nominale di isolamento ≤ 250 V AC con grado di sporcamento 1-2 secondo IEC 60664-1
omologazione UL	cULus Listed, Class 2 Power Source
Omologazione CCC	I prodotti con tensione di esercizio ≤ 36 V non sono soggetti al regime di autorizzazione e pertanto non sono provvisti di marcatura CCC.

**Accessori****CPZ18B03****BF 18**

Flangia di fissaggio, 18 mm

**BF 18-F**

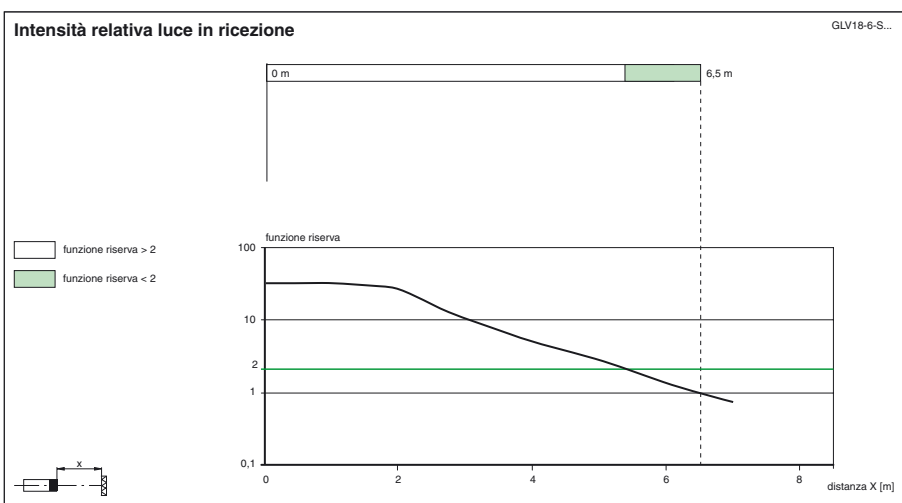
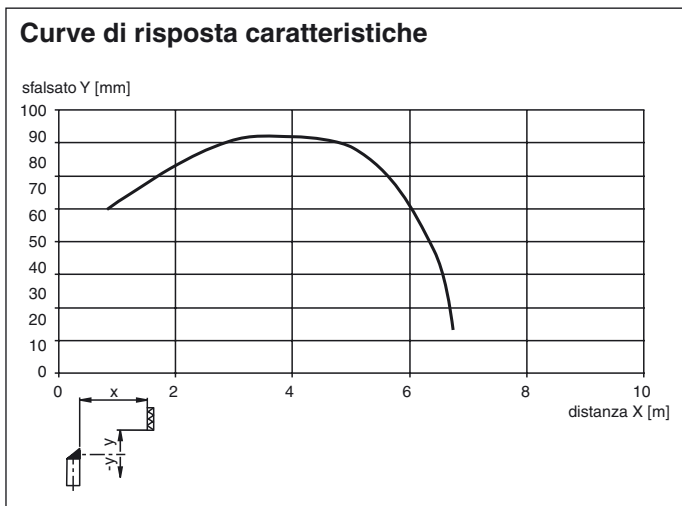
Staffa di montaggio con arresto, 18 mm

**BF 5-30**

Supporto di montaggio universale per sensori cilindrici con diametro di 5 ... 30 mm

Per altri accessori vedere il sito Internet [www.pepperl-fuchs.com](http://www.pepperl-fuchs.com)

**Curve/Diagrammi**



Data di edizione: 2013-01-09 08:56 Data di stampare: 2013-01-25 190537\_ita.xml