



Codifica d'ordine

GLV18-6/115/120

Barriera ottica a riflessione

Con cavo fisso di 2 m

Caratteristiche

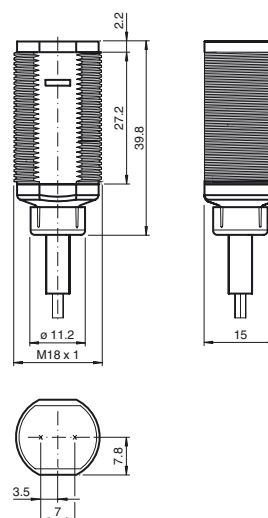
- Linea efficiente in un alloggiamento in plastica M18 corto per applicazioni standard
- Ampio raggio di rilevamento
- 4 LED indicatori, per visibilità a 360°
- Design ottimizzato del potenziometro per un layout chiaro dei pulsanti di comando nell'applicazione
- Versione con superficie ottica frontale
- Versione con tensione CC

Certificazione

La serie di sensori GLV/GLK18 aumenta l'efficienza di sistemi e macchinari. Il design dell'alloggiamento in plastica M18, la tecnologia di collegamento e le caratteristiche del sensore sono altamente standardizzate. L'attenzione dedicata ai requisiti principali del sensore ha consentito di realizzare una serie di prodotti per impianti in tensione CC e CA/CC solidi e affidabili, senza bisogno di ulteriori progettazioni. Il set di montaggio incluso nella fornitura e il design ottimizzato del potenziometro assicurano un veloce montaggio e una semplice configurazione.

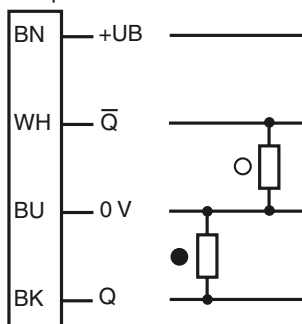
Data di edizione: 2013-01-09 08:57 Data di stampare: 2013-01-25 188556_ita.xml

Dimensioni



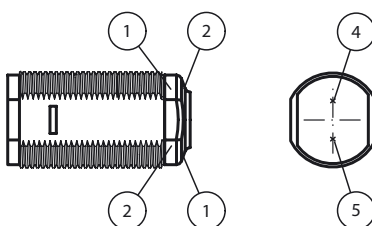
Allacciamento elettrico

Opzione: /120



- = Intervento in presenza di luce
- = commutazione sullo scuro

Indicatori/Elementi di comando



1	Stato funzionamento	verde
2	Stato segnale	giallo
4	Emettitore	
5	Ricevitore	

Dati tecnici**Dati generali**

Distanza della portata	0 ... 6,5 m
Distanza del riflettore	0,05 ... 6,5 m
Portata limite	8 m
Oggetto di riferimento	Riflettore C110-2
Trasmittitore fotoelettrico	LED
Tipo di luce	rosso, luce variabile , 640 nm
Diametro chiazza luce	circa. 300 mm a 8 m
Angolo di apertura	circa. 2 °
Uscita luce	frontale
Limite luce estranea	30000 Lux

Caratteristiche sicurezza funzionale

MTTF _d	920 a
Durata dell'utilizzo (T _M)	20 a
Grado di copertura della diagnosi (DC)	0 %

Indicatori / Elementi di comando

Indicatore di esercizio	LED verde, acceso in modo permanente Power on
Indicatore delle funzioni	LED giallo: si illumina in caso di ricezione del raggio emesso ; Lampeggia all'abbassamento oltre la riserva funzionale; spenti se il raggio è interrotto

Dati elettrici

Tensione di esercizio	U _B	10 ... 30 V DC
Corrente a vuoto	I ₀	< 20 mA

Uscita

Tipo di circuito	Commutante a chiaro/a scuro	
Uscita del segnale	2 PNP, antivalente., a prova di cortocircuito, collettori aperti	
Tensione di comando	max. 30 V DC	
Corrente di comando	max. 100 mA	
Caduta di tensione	U _d	≤ 1,5 V DC
Frequenza di commutazione	f	500 Hz
Tempo di reazione		≤ 1 ms

Condizioni ambientali

Temperatura ambiente	-25 ... 60 °C (-13 ... 140 °F)
Temperatura di magazzinaggio	-40 ... 70 °C (-40 ... 158 °F)

Dati meccanici

Classe di protezione	IP67
Allacciamento	Cavo fisso 2 m
Materiale	
Involucro	PC
Uscita luce	PMMA
Cavo	PVC
Massa	circa. 75 g

Conformità alle norme e alle direttive

Conformità alle norme	
Norma prodotto	EN 60947-5-2:2007 IEC 60947-5-2:2007

Omologazioni e certificati

Classe di protezione	II, Tensione nominale di isolamento ≤ 250 V AC con grado di sporcamento 1-2 secondo IEC 60664-1
omologazione UL	cULus Listed, Class 2 Power Source
Omologazione CCC	I prodotti con tensione di esercizio ≤ 36 V non sono soggetti al regime di autorizzazione e pertanto non sono provvisti di marcatura CCC.

Accessori**CPZ18B03****BF 18**

Flangia di fissaggio, 18 mm

BF 18-F

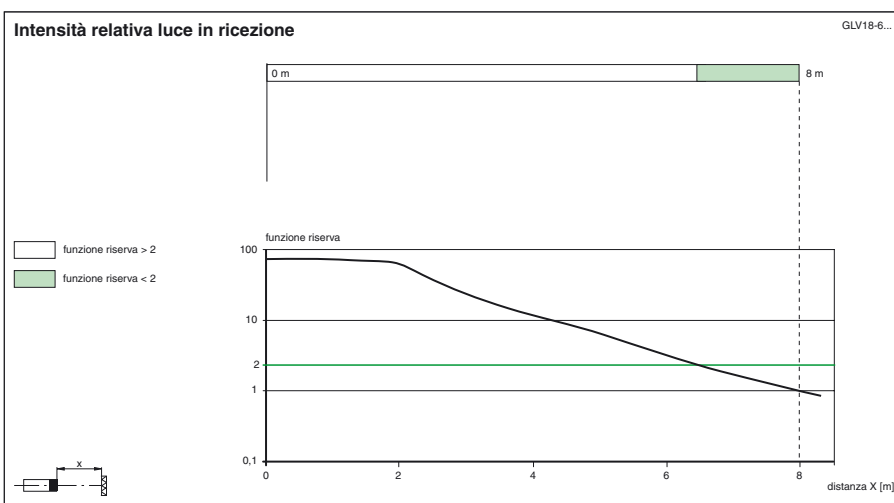
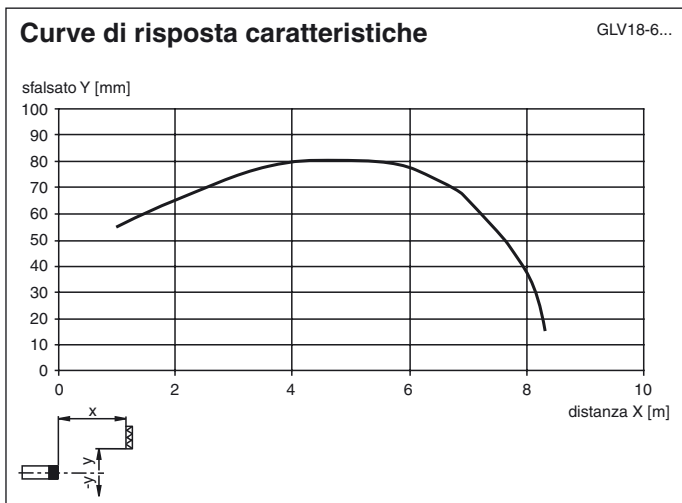
Staffa di montaggio con arresto, 18 mm

BF 5-30

Supporto di montaggio universale per sensori cilindrici con diametro di 5 ... 30 mm

Per altri accessori vedere il sito Internet www.pepperl-fuchs.com

Curve/Diagrammi



Data di edizione: 2013-01-09 08:57 Data di stampare: 2013-01-25 188556_ita.xml