



Codifica prodotto

OBR7000-R101-2EP-IO-V31-1R-IR

Fotocellula a riflessione

Con connettore a spina (M8 x 1), 4 poli

Caratteristiche

- Design miniaturizzato con opzioni di montaggio versatili
- Vasta gamma di temperature
-40 °C ... 60 °C
- Elevato grado di protezione IP69K
- Interfaccia IO-link per dati di processo e di servizio

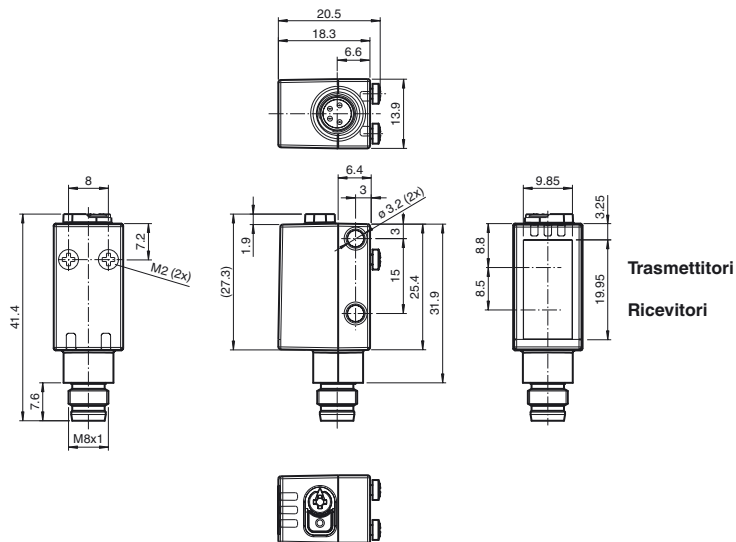
Descrizione

I sensori ottici miniaturizzati sono i primi dispositivi nel loro genere in grado di offrire una soluzione end-to-end in design standard singolo ridotto — da sensore a sbarramento a dispositivo di misurazione distanza. Come risultato del design, i sensori possono eseguire praticamente tutte le normali attività di automazione.

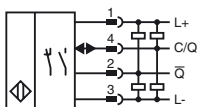
I sensori laser DuraBeam sono resistenti e possono essere utilizzati allo stesso modo di un sensore standard.

L'impiego della tecnologia Multi Pixel garantisce un elevato livello di flessibilità ai sensori standard, consentendo inoltre un migliore adeguamento dei sensori stessi al relativo ambiente operativo.

Dimensioni



Schema elettrico



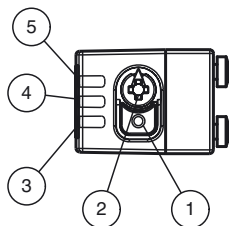
Posizione PIN connettore

Colori dei conduttori secondo la EN 60947-5-2



- 1 | BN
- 2 | WH
- 3 | BU
- 4 | BK

Indicatori/Elementi di comando



| | |
|---|---|
| 1 | Interruttore di commutazione light on/dark on |
| 2 | Regolatore della sensibilità |
| 3 | Modalità di funzionamento/dark on |
| 4 | Indicatore di segnale |
| 5 | Spia di funzionamento/light on |

Data di edizione: 2018-12-17 14:04 Data di stampare: 2018-12-17 267075-100418_ita.xml

Dati tecnici**Dati generali**

| | |
|-------------------------------------|------------------------------------|
| Distanza della portata | 0 ... 7 m |
| Distanza del riflettore | 0,03 ... 7 m |
| Portata limite | 10 m |
| Oggetto di riferimento | Riflettore H85-2 |
| Trasmettitore fotoelettrico | LED |
| Tipo di luce | infrarosso, modulata 850 nm |
| Etichettatura gruppo di rischio LED | gruppo esenti |
| Filtro polare | no |
| Diametro spot | circa. 100 mm alla distanza di 1 m |
| Angolo di apertura | 5,4 ° |
| Limite luce estranea | EN 60947-5-2 |

Parametri Functional Safety

| | |
|--|-------|
| MTTF _d | 724 a |
| Durata dell'utilizzo (T _M) | 20 a |
| Grado di copertura della diagnosi (DC) | 0 % |

Indicatori / Elementi di comando

| | |
|-------------------------|--|
| Visualizzatore di stato | LED verde: acceso fisso - alimentazione inserita lampeggiante (4Hz) - cortocircuito lampeggiante con brevi interruzioni (1 Hz) - modalità IO-Link |
| Visualizzatore funzioni | LED giallo: Acceso fisso - percorso della luce chiaro Spento fisso - oggetto rilevato Lampeggiante (4 Hz) - riserva operativa insufficiente |
| Elementi di comando | Commutatore presenza/assenza luce |
| Elementi di comando | Regolatore della sensibilità |
| Indicazione | Comunicazione IO-Link: LED verde con lampeggio a bassa frequenza (f = 1 Hz) |

Dati elettrici

| | | |
|-------------------------------|----------------|---|
| Tensione di esercizio | U _B | 10 ... 30 V DC |
| Oscillazione | | max. 10 % |
| Corrente in assenza di carico | I ₀ | < 25 mA a 24 V di tensione di alimentazione |
| Classe di protezione | | III |

Interfaccia

| | |
|--------------------------------------|--|
| Tipo interfaccia | IO-Link (tramite C/Q = pin 4) |
| Velocità di trasmissione | COM 2 (38.4kbaud) |
| Revisione IO-Link | 1,1 |
| Durata del ciclo min | 2,3 ms |
| Ampiezza dati di processo | Immissione dati di processo 2 bit Output dei dati di processo 2 bit |
| Supporto della modalità SIO | sì |
| ID dispositivo | 0x110201 (1114625) |
| Tipo di porta principale compatibile | A |

Uscita

| | | |
|---------------------------|---|----------------------------|
| Tipo di circuito | Il tipo di commutazione del sensore è regolabile. L'impostazione predefinita è: C/Q - Pin4: NPN normalmente aperto / dark-on, PNP normalmente chiuso / light-on, IO-Link /Q - Pin2: NPN normalmente chiuso / light-on, PNP normalmente aperto / dark-on | |
| Uscita del segnale | 2 uscite bilanciate, protezione da cortocircuiti, inversione di polarità e sovratensioni | |
| Tensione di uscita | | max. 30 V DC |
| Corrente di uscita | | max. 100 mA, carico ohmico |
| Categoria uso | | CC-12 e DC-13 |
| Caduta di tensione | U _d | ≤ 1,5 V DC |
| Frequenza di commutazione | f | 1000 Hz |
| Tempo di reazione | | 0,5 ms |

Conformità

| | |
|------------------------------|--------------|
| Interfaccia di comunicazione | IEC 61131-9 |
| Standard di prodotto | EN 60947-5-2 |

Condizioni ambientali

| | |
|---------------------------|--------------------------------|
| Temperatura ambiente | -40 ... 60 °C (-40 ... 140 °F) |
| Temperatura di stoccaggio | -40 ... 70 °C (-40 ... 158 °F) |

Dati meccanici

| | |
|--------------------------|-------------------------------------|
| Larghezza della scatola | 13,9 mm |
| Altezza della scatola | 41,4 mm |
| Profondità della scatola | 18,3 mm |
| Grado di protezione | IP67 / IP69 / IP69K |
| Collegamento | Connettore a spina (M8 x 1), 4 poli |
| Materiale | |
| Custodia | PC (policarbonato) |
| Superficie dell'ottica | PMMA |
| Peso | circa. 10 g |

Accessori**IO-Link-Master02-USB****OMH-R101**

Staffa di fissaggio

OMH-R101-Front

Staffa di fissaggio

OMH-4.1

Staffa di fissaggio

OMH-ML6

Staffa di montaggio

OMH-ML6-U

Staffa di montaggio

OMH-ML6-Z

Staffa di montaggio

OFR-100/100

Pellicola di riflessione 100 mm x 100 mm

REF-H33

Riflettore con attacco a vite

REF-H50**REF-H85-2****REF-VR10****V31-GM-2M-PUR**

scatola connessione cavi, M8, a 4 poli, cavo PUR

V31-WM-2M-PUR

scatola connessione cavi, M8, a 4 poli, cavo PUR

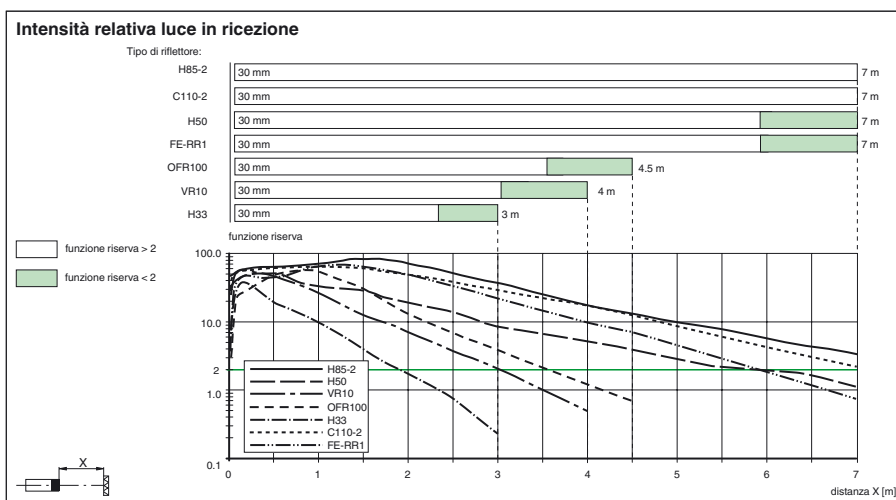
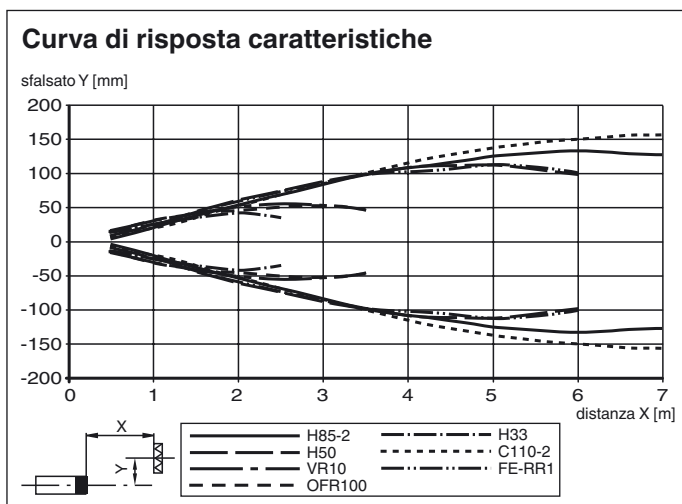
Per altri accessori vedere il sito Internet www.pepperl-fuchs.com

Omologazioni e certificati

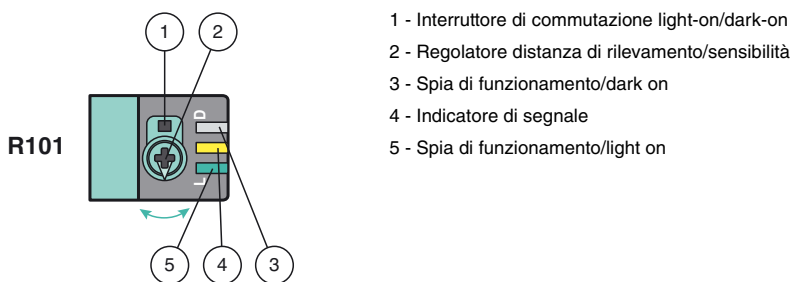
omologazione UL

E87056 , cULus Listed , alimentatore classe 2 , classifica-
zione tipo 1

Curve/Diagrammi



Funzioni e funzionamento



Per sbloccare le funzioni di regolazione ruotare il regolatore della distanza di rilevamento oltre i 180 gradi.

Distanza di rilevamento/sensibilità

Ruotare il regolatore della distanza di rilevamento/sensibilità in senso orario per aumentare la distanza di rilevamento/sensibilità.

Ruotare il regolatore distanza di rilevamento/sensibilità in senso antiorario per diminuire la distanza di rilevamento/sensibilità.

Se si raggiunge la fine dell'intervallo di regolazione, l'indicatore del segnale inizia a lampeggiare con frequenza di 8 Hz.

Configurazione light-on/dark-on

Premere l'interruttore di commutazione light-on/dark-on per più di 1 secondo (meno di 4 secondi). La modalità light-on/dark-on cambia e le spie di funzionamento vengono attivate di conseguenza.

Se si preme l'interruttore di commutazione light-on/dark-on per più di 4 secondi, la modalità light-on/dark-on torna all'impostazione originale. Rilasciando l'interruttore di commutazione light-on/dark-on viene attivato lo stato corrente.

Data di edizione: 2018-12-17 14:04 Data di stampare: 2018-12-17 267075-100418_ita.xml

Consultate "Note generali relative alle informazioni sui prodotti Pepperl+Fuchs".

Pepperl+Fuchs Group
www.pepperl-fuchs.com

USA: +1 330 486 0001
fa-info@us.pepperl-fuchs.com

Germania: +49 621 776-1111
fa-info@pepperl-fuchs.com

Singapore: +65 6779 9091
fa-info@sg.pepperl-fuchs.com

Ripristino delle impostazioni di fabbrica

Premere l'interruttore di commutazione light-on/dark-on per più di 10 secondi (meno di 30 secondi) fin quando tutti i LED si spengono. Rilasciando l'interruttore di commutazione light-on/dark-on viene attivato l'indicatore di segnale. Dopo 5 secondi il sensore riprende il funzionamento con le impostazioni di fabbrica predefinite.

Dopo 5 minuti di inattività la regolazione della distanza di rilevamento/sensibilità viene bloccata. Per riattivare la regolazione della distanza di rilevamento/sensibilità, ruotare il relativo regolatore oltre i 180 gradi.