



Codifica prodotto

RL28-55-V/49/82b/105

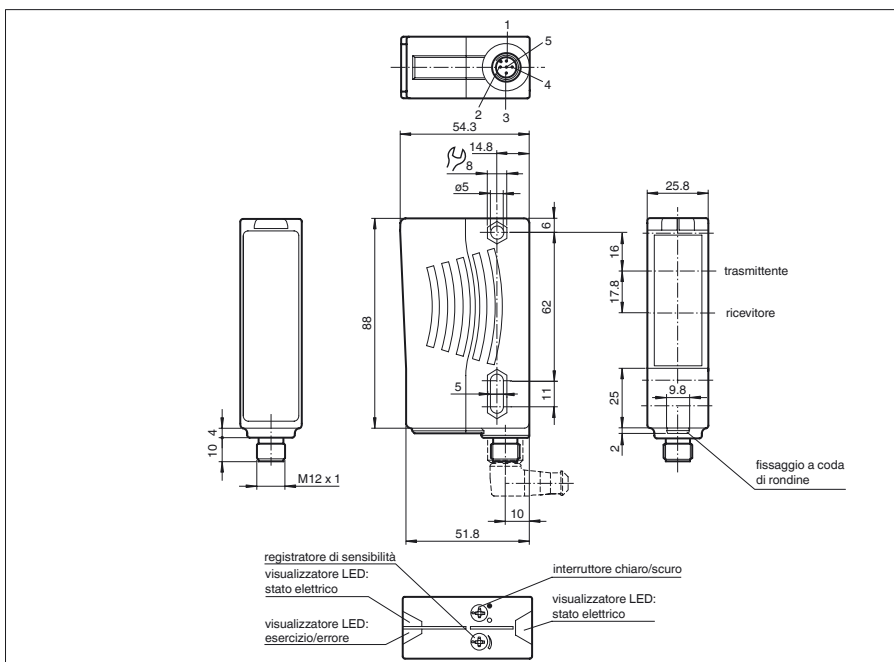
Fotocellula a riflessione

Con connettore a spina di plastica M12; 5 poli

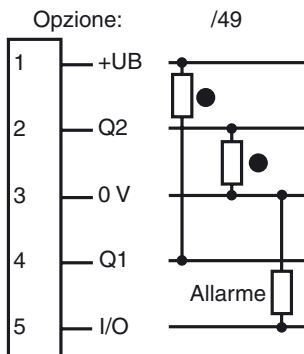
Caratteristiche

- Attenuazione del primo piano, adatto per il rilevamento di oggetti racchiusi in pellicola
- LED indicatori luminosi e ben visibili anche da lontano, per Power on, riserva funzionamento e stato di funzionamento
- Insensibile alla luce estranea, anche delle lampade a basso consumo di energia
- Impermeabile, classe di protezione IP67
- Classe di protezione II

Dimensioni

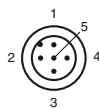


Schema elettrico



- = Intervento in presenza di luce
- = commutazione sullo scuro

Posizione PIN connettore



Colori dei conduttori secondo la EN 60947-5-2

1	BN
2	WH
3	BU
4	BK
5	GY

Data di edizione: 2018-03-26 09:41 Data di stampare: 2018-03-26 421149_ita.xml

Consultate "Note generali relative alle informazioni sui prodotti Pepperl+Fuchs".

Pepperl+Fuchs Group
www.pepperl-fuchs.com

USA: +1 330 486 0001
fa-info@us.pepperl-fuchs.com

Germania: +49 621 776-1111
fa-info@pepperl-fuchs.com

Singapore: +65 6779 9091
fa-info@sg.pepperl-fuchs.com

Dati tecnici**Dati generali**

Distanza della portata	0 ... 13 m
Distanza del riflettore	0,5 ... 13 m (zona vicina 0 ... 0,2 m soppressa)
Portata limite	17 m
Oggetto di riferimento	Riflettore H85-2
Trasmittitore fotoelettrico	LED
Tipo di luce	rossa modulata , 660 nm
Filtro polare	sì
Diametro spot	circa. 220 mm alla distanza di 13 m
Angolo di apertura	Emettitore 1° , Ricevitore 2°
Limite luce estranea	80000 Lux

Parametri Functional Safety

MTTF _d	690 a
Durata dell'utilizzo (T _M)	20 a
Grado di copertura della diagnosi (DC)	0 %

Indicatori / Elementi di comando

Visualizzatore di stato	LED verde
Visualizzatore funzioni	2 LED gialli, sono accesi a fascio luminoso libero, lampeggerà alla diminuzione oltre la riserva funzionale, spenti a fascio luminoso interrotto.
Elementi di comando	Regolatore della sensibilità (Regolazione a < 25% della gamma di funzionamento effettiva) , Commutatore presenza/assenza luce

Dati elettrici

Tensione di esercizio	U _B	10 ... 30 V DC
Oscillazione		10 %
Corrente in assenza di carico	I ₀	≤ 40 mA

Uscita

Uscita di preallarme		1 npn, inattivo alla diminuzione oltre la riserva funzionale per 10 s. Inattivo immediatamente se vengono interrotti 4 fasci.
Tipo di circuito		Commutazione light on/dark on, invertibile
Uscita del segnale		1 npn, 1 npn sincrono, a prova di cortocircuito, a polarità protetta , collettori aperti
Tensione di uscita		max. 30 V DC
Corrente di uscita		max. 200 mA
Frequenza di commutazione	f	1000 Hz
Tempo di reazione		0,5 ms

Conformità

Standard di prodotto	EN 60947-5-2
----------------------	--------------

Condizioni ambientali

Temperatura ambiente	-40 ... 60 °C (-40 ... 140 °F)
Temperatura di stoccaggio	-40 ... 75 °C (-40 ... 167 °F)

Dati meccanici

Larghezza della scatola	25,8 mm
Altezza della scatola	88 mm
Profondità della scatola	54,3 mm
Grado di protezione	IP67
Collegamento	Connettore a spina M12 x 1, 5 poli
Materiale	
Custodia	Plastica ABS
Superficie dell'ottica	Plastica
Connettore	Plastica
Peso	70 g

Omologazioni e certificati

Classe di protezione	II, Tensione di taratura ≤ 250 V AC con grado d'impurità 1-2 a norma IEC 60664-1
omologazione UL	E87056 , cULus Listed , alimentatore classe 2 , classificazione tipo 1

Accessori**OMH-05****OMH-07****OMH-21**

Staffa di montaggio

OMH-22

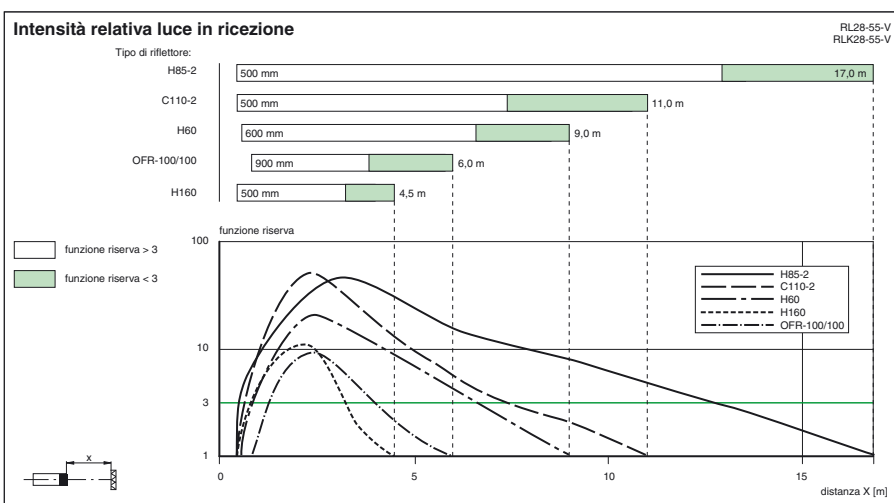
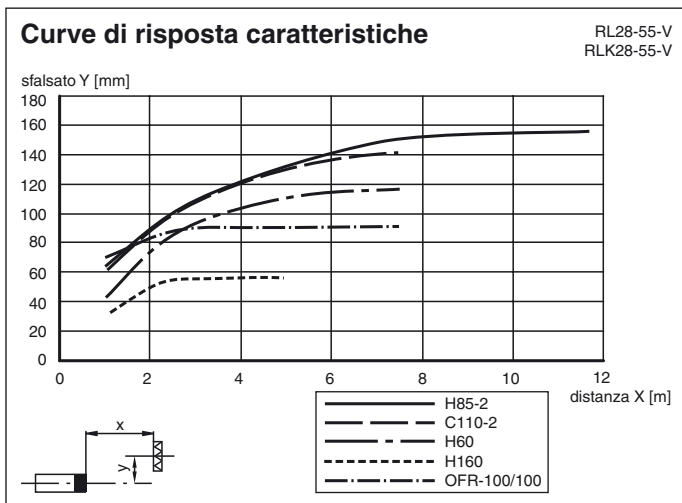
Staffa di montaggio

OMH-MLV11-K

Blocchetto di fissaggio per sensori con innesto a coda di rondine

OMH-RLK29-HW**OMH-RL28-C**Per altri accessori vedere il sito Internet www.pepperl-fuchs.com

Curve/Diagrammi



Data di edizione: 2018-03-26 09:41 Data di stampare: 2018-03-26 421149_ita.xml

Consultate "Note generali relative alle informazioni sui prodotti Pepperl+Fuchs".

Pepperl+Fuchs Group
www.pepperl-fuchs.com

USA: +1 330 486 0001
fa-info@us.pepperl-fuchs.com

Germania: +49 621 776-1111
fa-info@pepperl-fuchs.com

Singapore: +65 6779 9091
fa-info@sg.pepperl-fuchs.com