



**Codifica prodotto**

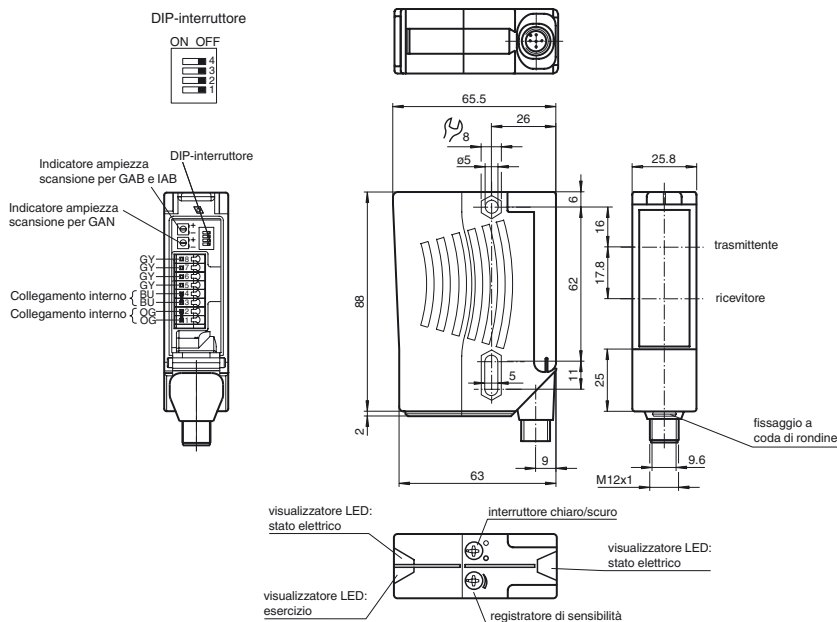
**RL28-55-Z/47/82b/112**

Fotocellula a riflessione  
con connettore a spina metallico M12; 5 poli,  
90° rotabile

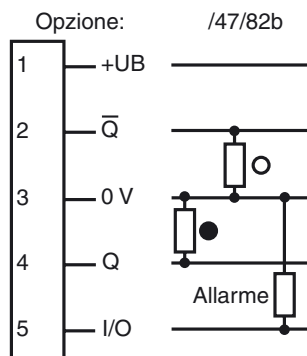
**Caratteristiche**

- LED indicatori luminosi e ben visibili anche da lontano, per Power on, riserva funzionamento e stato di funzionamento
- Funzione timer programmabile GAN, GAB, IAB e GAN-IAB come funzione doppia
- Insensibile alla luce estranea, anche delle lampade a basso consumo di energia
- Impermeabile, classe di protezione IP67
- Classe di protezione II

**Dimensioni**

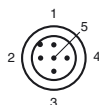


**Schema elettrico**



- = Intervento in presenza di luce
- = commutazione sullo scuro

**Posizione PIN connettore**



Colori dei conduttori secondo la EN 60947-5-2

1	BN
2	WH
3	BU
4	BK
5	GY

Data di edizione: 2018-03-26 09:40 Data di stampare: 2018-03-26 421130\_ita.xml

Consultate "Note generali relative alle informazioni sui prodotti Pepperl+Fuchs".

Pepperl+Fuchs Group  
www.pepperl-fuchs.com

USA: +1 330 486 0001  
fa-info@us.pepperl-fuchs.com

Germania: +49 621 776-1111  
fa-info@pepperl-fuchs.com

Singapore: +65 6779 9091  
fa-info@sg.pepperl-fuchs.com

**Dati tecnici****Dati generali**

Distanza della portata	0 ... 17 m
Distanza del riflettore	0,05 ... 17 m
Portata limite	21 m
Oggetto di riferimento	Riflettore H85-2
Trasmittitore fotoelettrico	LED
Tipo di luce	rossa modulata , 660 nm
Filtro polare	sì
Diametro spot	circa. 290 mm alla distanza di 17 m
Angolo di apertura	Emettitore 1° , Ricevitore 2°
Limite luce estranea	80000 Lux

**Parametri Functional Safety**

MTTF <sub>d</sub>	690 a
Durata dell'utilizzo (T <sub>M</sub> )	20 a
Grado di copertura della diagnosi (DC)	0 %

**Indicatori / Elementi di comando**

Visualizzatore di stato	LED verde
Visualizzatore funzioni	2 LED gialli, sono accesi a fascio luminoso libero, lampeggerà alla diminuzione oltre la riserva funzionale, spenti a fascio luminoso interrotto.
Elementi di comando	Regolatore della sensibilità (Regolazione a < 25% della gamma di funzionamento effettiva) , Commutatore presenza/assenza luce

**Dati elettrici**

Tensione di esercizio	U <sub>B</sub>	10 ... 30 V DC
Oscillazione		10 %
Corrente in assenza di carico	I <sub>0</sub>	≤ 40 mA

**Uscita**

Uscita di preallarme	1 pnp, inattivo alla diminuzione oltre la riserva funzionale per 10 s. Inattivo immediatamente se vengono interrotti 4 fasci.	
Tipo di circuito	Commutazione light on/dark on, invertibile . (in questo caso, uno dei due commutatori chiaro/scuro sarà in funzione soltanto quando l'altro si troverà in posizione "Commutazione su scuro")	
Uscita del segnale	2 PNP, antivalente, a prova di cortocircuito, a polarità protetta , collettori aperti	
Tensione di uscita	max. 30 V DC	
Corrente di uscita	max. 200 mA	
Frequenza di commutazione	f	1000 Hz
Tempo di reazione		0,5 ms
Funzione timer	GAN, GAB, IAB, GAN-IAB, GAN-GAB, programmabili, campo di impostazione 0,02 ... 1 s	

**Conformità**

Standard di prodotto	EN 60947-5-2
----------------------	--------------

**Condizioni ambientali**

Temperatura ambiente	-40 ... 60 °C (-40 ... 140 °F)
Temperatura di stoccaggio	-40 ... 75 °C (-40 ... 167 °F)

**Dati meccanici**

Larghezza della scatola	25,8 mm
Altezza della scatola	88 mm
Profondità della scatola	65,5 mm
Grado di protezione	IP67
Collegamento	Connettore maschio M12 x 1, 5 poli, ruotabile a 90°
Materiale	
Custodia	Plastica ABS
Superficie dell'ottica	Plastica
Connettore	Metallo
Peso	circa. 100 g

**Omologazioni e certificati**

omologazione UL	E87056 , cULus Listed , alimentatore classe 2 , classificazione tipo 1
-----------------	--

**Accessori****OMH-05****OMH-07****OMH-21**

Staffa di montaggio

**OMH-22**

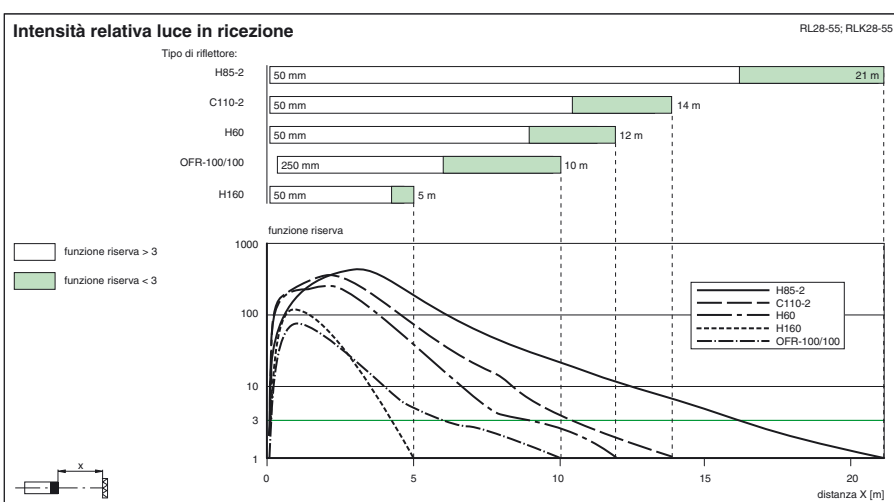
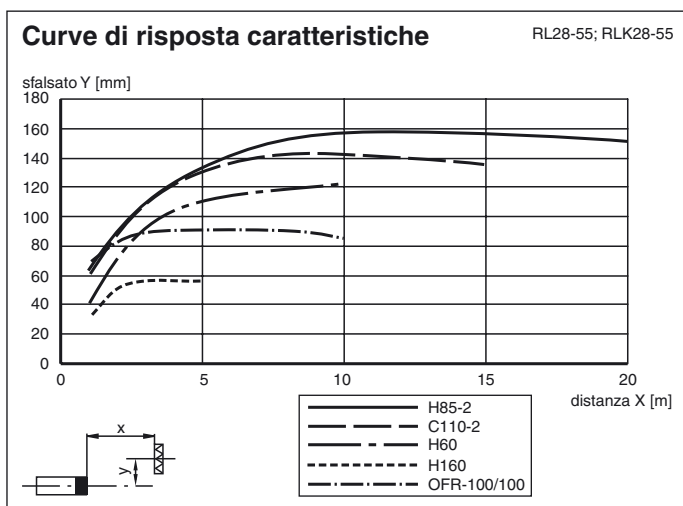
Staffa di montaggio

**OMH-MLV11-K**

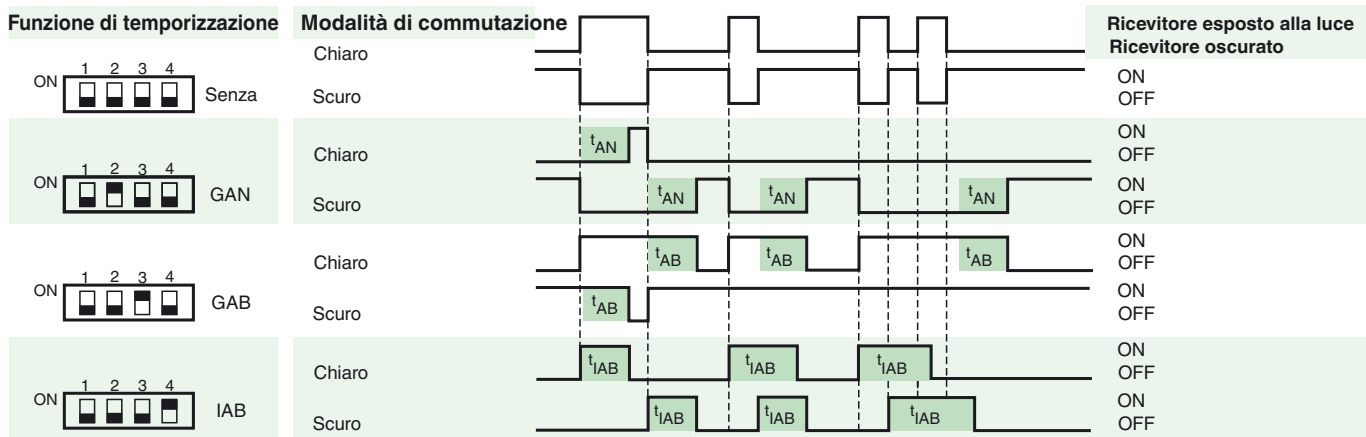
Blocchetto di fissaggio per sensori con innesto a coda di rondine

**OMH-RLK29-HW****OMH-RL28-C**Per altri accessori vedere il sito Internet [www.pepperl-fuchs.com](http://www.pepperl-fuchs.com)

**Curve/Diagrammi**



**Funzioni di temporizzazione**



I tempi  $t_{AN}$ ,  $t_{AB}$  e  $t_{IAB}$  sono impostabili tra 0,02 e 1 secondi.  
L'interruttore unblanking/blanking (interruttore a sinistra esterno) è rappresentato nella posizione di blanking.

Versione	Descrizione	Note
-Z	Temporizzatore con ritardo alla disattivazione (GAB)	Interv. di tempo reg.: 0,02 s ... 1 s
	Temporizzatore a impulsi con ritardo alla disattivazione (IAB)	
	Temporizzatore con ritardo all'attivazione (GAN)	
	Doppio temporizzatore con ritardo all'attivazione a impulsi/alla disattivazione (GAN/GAB)	
	Doppio temporizzatore con ritardo all'attivazione a impulsi/ con ritardo alla disattivazione (GAN/IAB)	

Data di edizione: 2018-03-26 09:40 Data di stampare: 2018-03-26 421130\_ita.xml

Consultate "Note generali relative alle informazioni sui prodotti Pepperl+Fuchs".

