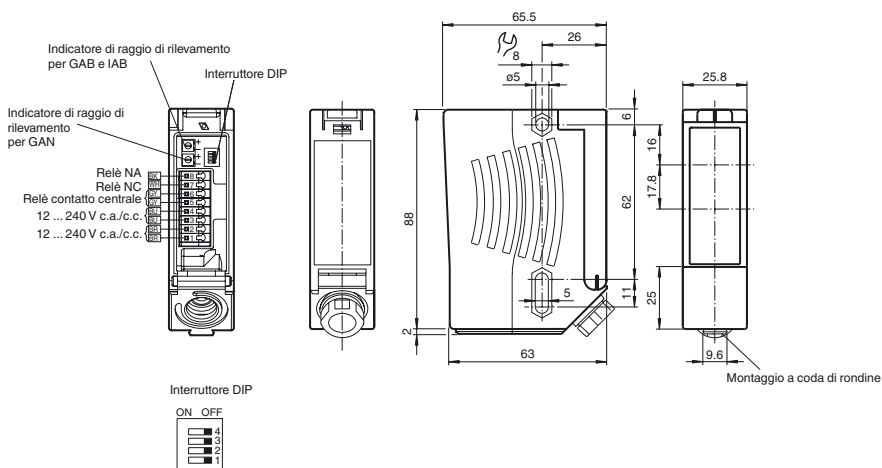




Dimensioni



Codifica d'ordine

RLK28-FC-55-Z/31/116

Barriera fotoelettrica a riflessione antincendio con scomparto terminale

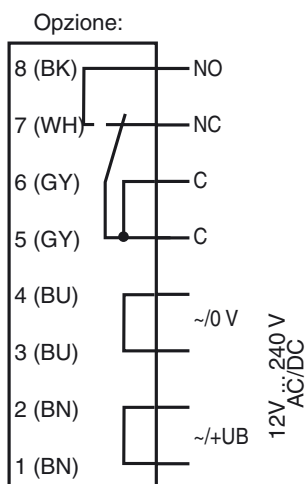
Caratteristiche

- Fotocellula a sbarramento antincendio compatta per dispositivi di sicurezza su barriere antincendio
- Omologazione tramite Ente di controllo esterno, verbale di controllo FSA, e produzione con controllo esterno (contrassegno di controllo)
- Insensibile alla luce estranea, anche delle lampade a basso consumo di energia

Certificazione

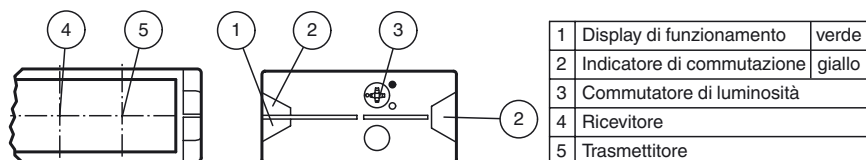
È di fondamentale importanza che, in caso di incendio, questo non si diffonda negli edifici. Le normative antincendio prevedono pertanto l'impiego di barriere antincendio. Queste includono porte antincendio, porte antincendio industriali e serrande tagliafuoco che, generalmente, sono sempre tenute chiuse. Nelle aree in cui le porte vengono lasciate aperte, come ad esempio in passaggi e corridoi molto frequentati, è necessario attivare un meccanismo di chiusura automatica in caso di incendio. Tuttavia, la porta non deve chiudersi quando sono presenti persone od oggetti nell'area di chiusura. La normativa vigente richiede, di conseguenza, un monitoraggio con gli appropriati dispositivi di sicurezza. La sfida tecnica è di ignorare il fumo e, allo stesso tempo, rilevare in modo affidabile gli oggetti. Questi sensori fotoelettrici certificati soddisfano questa funzione.

Allacciamento elettrico



Le funzioni del relè "contatto di riposo" e "contatto normale aperto" si riferiscono alla configurazione circuitale "blanking", nella cui posizione si devono trovare i due commutatori unblanking/blanking (= condizione in fase di consegna).

Indicatori/Elementi di comando



Data di edizione: 2019-05-15 11:39 Data di stampare: 2019-05-15 202520_ita.xml

Consultate "Note generali relative alle informazioni sui prodotti Pepperl+Fuchs".

Dati tecnici**Dati generali**

Distanza della portata	1 ... 3 m
Distanza del riflettore	1 ... 3 m
Portata limite	3 m
Oggetto di riferimento	Riflettore C110-2
Trasmittitore fotoelettrico	LED
Tipo di luce	rossa modulata , 660 nm
Diametro spot	circa. 50 mm alla distanza di 3 m
Angolo di apertura	Emittitore 1° , Ricevitore 2°
Limite luce estranea	80000 Lux
Accessori facenti parte della fornitura	Riflettore C110-2 Diaframma impostabile

Indicatori / Elementi di comando

Visualizzatore di stato	LED verde
Visualizzatore funzioni	2 LED gialli, sono accesi a fascio luminoso libero, lampeggerà alla diminuzione oltre la riserva funzionale, spenti a fascio luminoso interrotto.
Elementi di comando	Regolatore a tempo , Commutatore presenza/assenza luce

Dati elettrici

Tensione di esercizio	U_B	12 ... 240 V AC/DC
Consumo (di potenza)	P_0	≤ 3,5 VA

Uscita

Tipo di circuito	Commutazione light on/dark on, invertibile (in questo caso, uno dei due commutatori chiaro/scuro sarà in funzione soltanto quando l'altro si troverà in posizione "Commutazione su scuro")
Uscita del segnale	Relè, 1 contatto di commutazione
Tensione di uscita	max. 250 V AC/DC
Corrente di uscita	max. 2 A
Commutazione dell'alimentazione	DC: max. 50 W AC: max: 500 VA
Frequenza di commutazione	f 25 Hz
Tempo di reazione	20 ms
Funzione timer	GAN, GAB, IAB, GAN-IAB, GAN-GAB, programmabili, campo di impostazione 0,1 ... 10 s

Standard di conformità

Norme	EN 60947-5-2 Insensibile al fumo fino a 2 dB/m (EN 54-12)
-------	----------------------------------------------------------------

Condizioni ambientali

Temperatura ambiente	-40 ... 60 °C (-40 ... 140 °F)
Temperatura di stoccaggio	-40 ... 75 °C (-40 ... 167 °F)
Umidità relativa dell'aria	30% ... 85% senza condensa ; Senza formazione di ghiaccio

Dati meccanici

Grado di protezione	IP67
Collegamento	Vano morsetti con 8 morsetti a molla per fili di sezione 0,5 ... 1,5 mm ² , rimozione isolamento 7,5 ... 8,5 mm, pressacavo M16x1,5
Materiale	
Custodia	Plastica ABS
Superficie dell'ottica	Disco di plastica
Peso	112 g

Omologazioni e certificati

Conformità EAC	TR CU 020/2011 TR CU 004/2011
Classe di protezione	II, Tensione nominale di isolamento ≤ 250 V AC con grado di sporcamento 1-2 secondo IEC 60664-1 Circuito di uscita isolata dal circuito di controllo in conformità alla norma IEC 61140. Attenzione ! La classe di protezione 2 è valida soltanto con vano morsetti chiuso.
Omologazione CCC	Certified by China Compulsory Certification (CCC)
Omologazioni	Certificato di conformità VdS/DIBt No. 25022

Le applicazioni tipiche

- Sicurezza per dispositivi di mantenimento-apertura su barriere antincendio in prossimità di sistemi trasportatori su pista
- Il rilevamento affidabile degli oggetti per le porte di accesso con barriere antincendio in prossimità di sistemi trasportatori su pista, anche in presenza di fumo

Acquisizione di campo**Accessori****OMH-05****OMH-07****OMH-21**

Staffa di montaggio

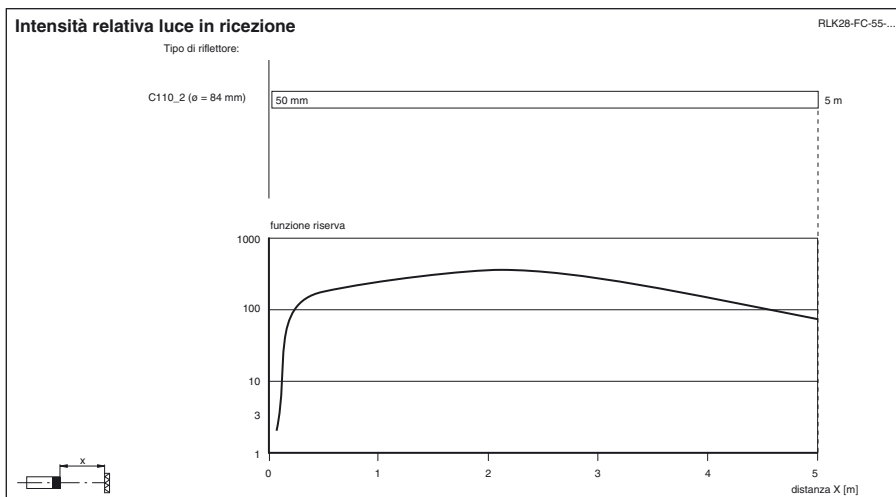
OMH-22

Staffa di montaggio

REF-C110-2

Riflettore, rotondo ø 84 mm, foro di montaggio centrale

Per altri accessori vedere il sito Internet www.pepperl-fuchs.com



Principio funzionale

I sensori fotoelettrici antincendio sono sistemi di sensori fotoelettrici come ad esempio i dispositivi di sicurezza per sistemi di mantenimento-apertura su barriere antincendio. Il dispositivo di sicurezza è utilizzato per il monitoraggio di eventuali ostacoli nell'area di chiusura delle barriere antincendio. Il dispositivo antincendio garantisce che la barriera venga chiusa solo se non sono presenti ostacoli nell'area di chiusura.

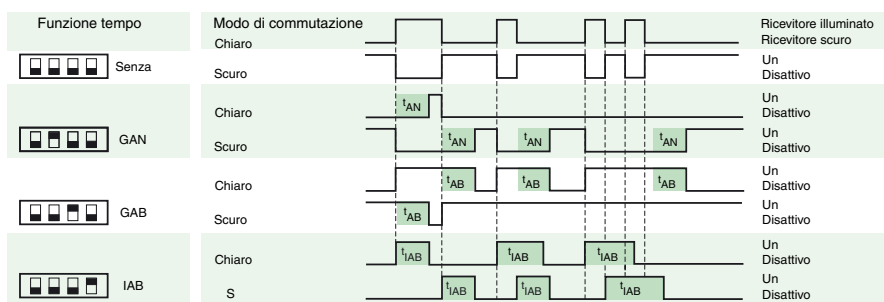
L'RLK28-55-FC è una fotocellula a tasteggio con filtro di polarizzazione e alimentatore per 12 - 240 V c.a./c.c. La fotocellula a tasteggio integra un emettitore e un ricevitore in un unico alloggiamento. La luce emessa viene riflessa di ritorno al ricevitore mediante un riflettore. Quando il fascio luminoso viene interrotto, viene attivata la funzione di commutazione.

Grazie all'elevato eccesso di guadagno a distanze di rilevamento fino a 3 m, la fotocellula a tasteggio è ideale come dispositivo di sicurezza per dispositivi di mantenimento-apertura su barriere antincendio. Il sensore fotoelettrico è insensibile agli oggetti riflettenti e brillanti.

In conformità al report del test FSA, questa fotocellula funziona solo con il riflettore C110-2 in una gamma di esercizio (distanza riflettore) di 1 - 3 m.

Impostazione delle funzioni del timer:

È possibile impostare la funzione timer desiderata tramite gli interruttori DIP



i tempi t_{AN} , t_{AB} e t_{IAB} sono regolabili tra 0,1 s e 10 s

L'interruttore chiaro/scuro (interruttore sul lato esterno sinistro) è rappresentato in posizione di azionamento in scuro

Versione	Descrizione	Note
-Z	Relè temporizzato di "ritardo disattivazione", (GAB)	Intervallo di tempo regolabile 0,1 s - 10 s
	Relè temporizzato di "ritardo disattivazione" di tipo a impulsi, (IAB)	
	Relè temporizzato di "ritardo attivazione", (GAN)	
	Relè temporizzato doppio di "ritardo attivazione/disattivazione" (GAN/GAB)	
	Relè temporizzato doppio di "ritardo disattivazione/attivazione di tipo a impulsi" (GAN/IAB)	

Data di edizione: 2019-05-15 11:39 Data di stampare: 2019-05-15 202520_ita.xml

Consultate "Note generali relative alle informazioni sui prodotti Pepperl+Fuchs".