



### Codifica prodotto

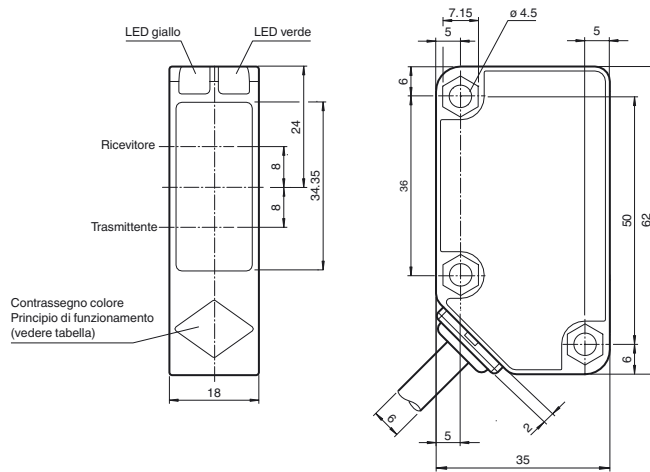
**RLK31-6/25/31/115**

Fotocellula a riflessione  
Con cavo fisso di 2 m

### Caratteristiche

- Serie di applicazioni standard dai costi ottimizzati
- Costruzione ampia con alloggiamento di piccole dimensioni
- Versione adatta a tensione di tipo universale
- Uscita a relè

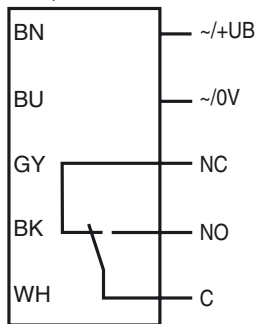
### Dimensioni



Principio di funzionamento	Colore
Barriera fotoelettrica a riflessione con filtro polarizzato	verde
Barriera fotoelettrica a riflessione senza filtro polarizzato	blu
Barriera fotoelettrica a riflessione alimentata	bianco
Barriera fotoelettrica unidirezionale	grigio
Barriera fotoelettrica a riflessione con soppressione dello sfondo	rosso

### Schema elettrico

Opzione:



**Dati tecnici****Dati generali**

Distanza della portata	14 m
Distanza del riflettore	200 ... 14000 mm
Portata limite	16,5 m
Oggetto di riferimento	Riflettore H85-2
Trasmettitore fotoelettrico	LED
Tipo di luce	rossa modulata , 630 nm
Filtro polare	no
Diametro spot	circa. 240 mm alla distanza di 8 m
Angolo di apertura	3 °
Limite luce estranea	50000 Lux

**Parametri Functional Safety**

MTTF <sub>d</sub>	790 a
Durata dell'utilizzo (T <sub>M</sub> )	20 a
Grado di copertura della diagnosi (DC)	0 %

**Indicatori / Elementi di comando**

Visualizzatore di stato	LED verde: rete on (Power on)
Visualizzatore funzioni	LED giallo: 1. Il LED è acceso costantemente: Segnale > 2 x punto d'intervento (funzionamento ausiliario) 2. Il LED lampeggia: Segnale tra 1 x punto d'intervento e 2 x punto d'intervento 3. Il LED è spento: segnale < punto di intervento

**Dati elettrici**

Tensione di esercizio	U <sub>B</sub>	24 ... 240 V AC 12 ... 240 V DC
Corrente in assenza di carico	I <sub>0</sub>	≤ 40 mA
Consumo (di potenza)	P <sub>0</sub>	≤ 2 VA

**Uscita**

Tipo di circuito	Intervento in presenza di luce	
Uscita del segnale	Relè, 1 contatto di commutazione	
Tensione di uscita	max. 240 V AC	
Corrente di uscita	max. 3 A	
Commutazione dell'alimentazione	DC: max. 150 W AC: max. 750 VA	
Frequenza di commutazione	f	20 Hz
Tempo di reazione		≤ 25 ms

**Condizioni ambientali**

Temperatura ambiente	-25 ... 55 °C (-13 ... 131 °F)
Temperatura di stoccaggio	-40 ... 70 °C (-40 ... 158 °F)

**Dati meccanici**

Grado di protezione	IP67
Collegamento	Cavo fisso 2 m
Materiale	
Custodia	Polycarbonato
Superficie dell'ottica	PMMA
Peso	154 g

**Conformità agli standard e alle direttive**

Conformità alle direttive	Direttiva sulla Compatibilità Elettromagnetica 2004/108/CE
Standard di conformità	
Standard di prodotto	EN 60947-5-2:2007 IEC 60947-5-2:2007
Norme	EN 62103

**Omologazioni e certificati**

Conformità EAC	TR CU 020/2011 TR CU 004/2011
Classe di protezione	II , Tensione di taratura ≤ 250 V AC con grado d'impurità 1-2 a norma IEC 60664-1 Circuito di uscita isolato alla base dal circuito d'ingresso a norma EN50178, tensione d'isolamento di taratura 240 V AC
Omologazione CCC	Certified by China Compulsory Certification (CCC)

**Accessori**

**OMH-RL31-01**  
Staffa di montaggio

**OMH-RL31-02**

**OMH-RL31-03**

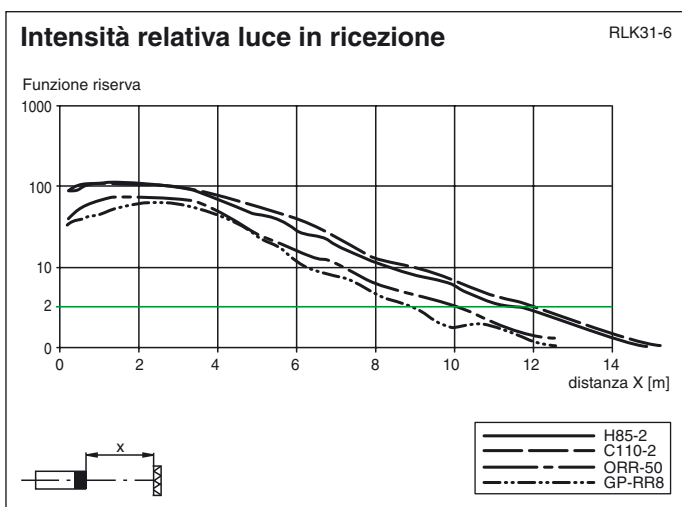
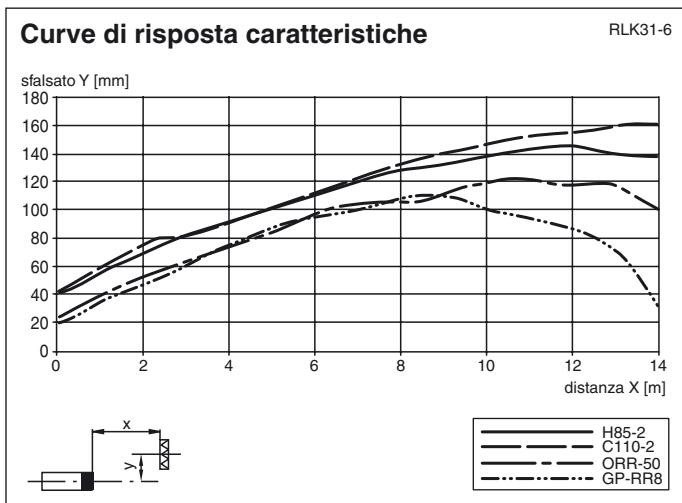
**OMH-RL31-04**

**OMH-RL31-05**

**OMH-RL31-06**

In Internet sono disponibili i riflettori e le scatole di connessione adatti

**Curve/Diagrammi**



Data di edizione: 2017-02-20 10:15 Data di stampare: 2017-02-20 183066\_ita.xml

Consultate "Note generali relative alle informazioni sui prodotti Pepperl+Fuchs".

Pepperl+Fuchs Group  
www.pepperl-fuchs.com

USA: +1 330 486 0001  
fa-info@us.pepperl-fuchs.com

Germania: +49 621 776-1111  
fa-info@pepperl-fuchs.com

Singapore: +65 6779 9091  
fa-info@sg.pepperl-fuchs.com