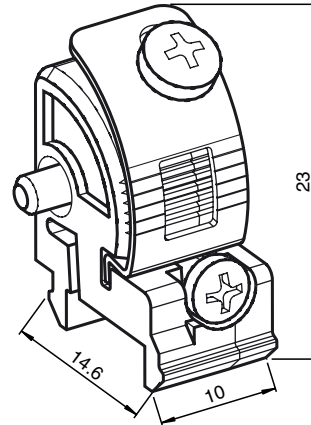




CE

Codifica d'ordine**AIR 16 S Einclipsbar Set**

Supporto per modulo sensore AIR17-S,
per montaggio nel profilato TopScan-S

Dimensioni**Dati tecnici****Dati meccanici**

Materiale	Poliamide, acciaio per molle
Massa	circa. 5 g
Fissaggio	Materiale di fissaggio incl.

Informazioni generali

Confezione	2 pezzo/pezzi
------------	---------------

Serie di corrispondenza

Serie	TopScan-S
-------	-----------