



Codifica d'ordine

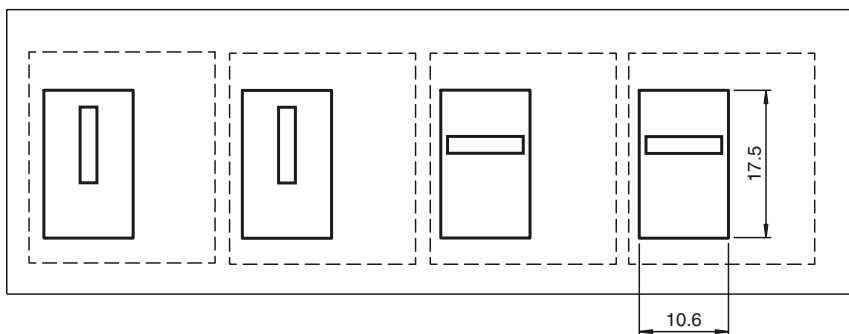
OMH-11-02 Aperture-V-H 0.5 mm

È possibile applicare il diaframma longitudinale per il rilevamento di oggetti di dimensioni ridotte

Caratteristiche

- Diaframma longitudinale per modellare la luce nei sensori miniaturizzati
- Facilita il rilevamento di componenti molto piccoli
- Dimensione minima oggetto 0,5 mm
- Montaggio autoadesivo

Dimensioni



Dati tecnici

Dati generali

Larghezza fessura	0,5 mm
Dimensioni oggetto	min. 0,5 mm

Condizioni ambientali

Temperatura ambiente	-40 ... 75 °C (-40 ... 167 °F)
Temperatura di magazzinaggio	< 35 °C
Temperatura di montaggio	4 ... 35 °C (39,2 ... 95 °F)
Resistenza agli agenti atmosferici	Radiazioni UV Umidità Nebbia salina (240 h / 5%) resistente alle muffe

Resistenza chimica	Oli Grasso Carburanti Solventi alifatici Acidi deboli
--------------------	---

Dati meccanici

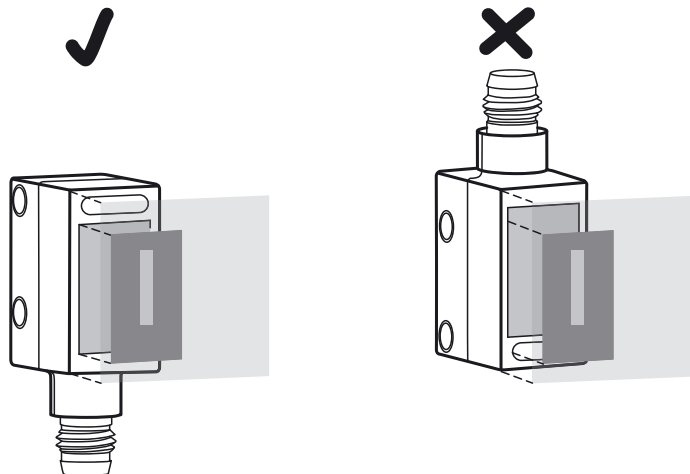
Spessore	0,07 ... 0,1 mm
Materiale	pellicola in PVC sagomata
Massa	circa. 0,8 g
Dimensioni	17,5 mm x 10,6 mm
Fissaggio	autoadesivo
Adesivo	Adesivo su base acrilato , trasparente

Serie di corrispondenza

Serie	ML4.2 ML6
-------	--------------

Orientamento mascherine

Posizionando la mascherina accertarsi che il disco del sensore sia coperto completamente con la mascherina nera.



Accessori**ML4.2-54-G/40b/95/110**

Fotocellula a riflessione per il rilevamento di oggetti trasparenti

ML4.2-54-G/40b/110/115

Fotocellula a riflessione per il rilevamento di oggetti trasparenti

ML6-54-F/110/115a

Barriera a fotocellule a riflessione con filtro di polarizzazione

ML6-54-F/25/115/136

Barriera a fotocellule a riflessione con filtro di polarizzazione

ML6-54-F/25/95/136

Barriera a fotocellule a riflessione con filtro di polarizzazione

ML6-54-F/82b/95/110

Barriera a fotocellule a riflessione con filtro di polarizzazione

ML6-54-G/25/115/136

Barriera fotoelettrica a riflessione con filtro polarizzante per il riconoscimento di vetro

ML6-54-G/25/95/136

Barriera fotoelettrica a riflessione con filtro polarizzante per il riconoscimento di vetro

ML4.2-54-F/40b/103/115b

Barriera a fotocellule a riflessione con filtro di polarizzazione

ML4.2-54-F/40b/110/115

Barriera a fotocellule a riflessione con filtro di polarizzazione

ML4.2-54-F/40b/110/115b

Barriera a fotocellule a riflessione con filtro di polarizzazione

ML4.2-54-F/40b/95/103

Barriera a fotocellule a riflessione con filtro di polarizzazione

ML4.2-54-F/40b/95/110

Barriera a fotocellule a riflessione con filtro di polarizzazione

ML4.2-54-F/95/110/126b

Barriera a fotocellule a riflessione con filtro di polarizzazione

M6/MV6-8000-RT/25/76a/115/136

Barriera ottica diretta

M6/MV6-8000-RT/25/76a/95/136

Barriera ottica diretta

M4.2/MV4.2-4000-LAS/76a/95/110

Barriera ottica diretta

M4.2/MV4.2-8000-RT/76a/110/115

Barriera ottica diretta

M4.2/MV4.2-8000-RT/76a/95/110

Barriera ottica diretta