

CE

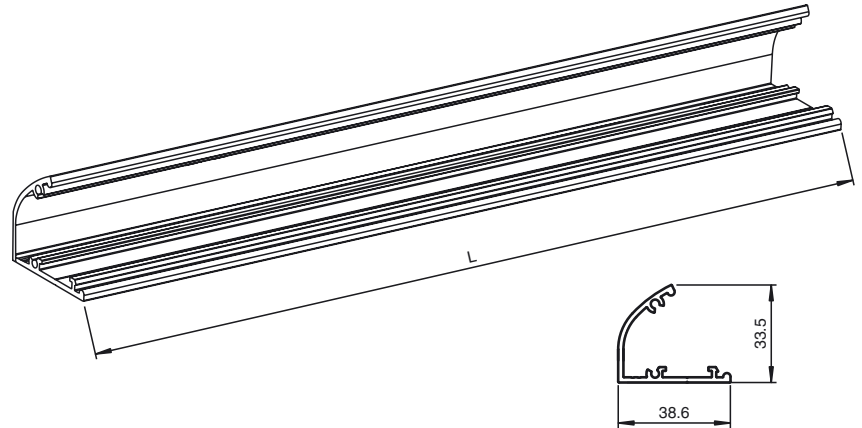
Codifica d'ordine**TopScan-S Profile L1400**

Profilato alloggiamento TopScan-S

Caratteristiche

- Profilo in alluminio per la serie TopScan-S
- Lunghezza: 1400 mm

per versione apparecchio TopScan-S
con lunghezza profilato 1400 mm

Dimensioni**Dati tecnici****Condizioni ambientali**

Temperatura ambiente -10 ... 50 °C (14 ... 122 °F)

Dati meccanici

Materiale Alluminio

Serie di corrispondenza

Serie TopScan-S