




Piastra da incasso, 2 posti di montaggio

Tipo M22-E2
Catalog No. 216543
Alternate Catalog No. M22-E2Q

Programma di fornitura

| | | | |
|-----------------------------|--|--------|---|
| accessori | | | Custodie per montaggio sporgente |
| Funzione base accessori | | | Piastre da incasso |
| | | | Nessuna possibilità di targhetta aggiuntiva in caso di disposizione verticale Il grado di protezione vale solo in combinazione con una custodia adeguata ed un montaggio a regola d'arte Alluminio chiaro anodizzato, incluso M22-XE... |
| Posti di montaggio | | Numero | 2 |
| Grado di protezione | | | IP65 |
| Colore | | | |
| | | | grigia |
| | | |  |
| Valore RAL | | | RAL 7035 |
| Collegamento a SmartWire-DT | | | no |

Dati tecnici

Generalità

| | | | |
|----------------------|--|----|-----------|
| Grado di protezione | | | IP65 |
| Temperatura ambiente | | | |
| a giorno | | °C | -25 - +70 |

Verifiche di progetto secondo IEC/EN 61439

| | | | |
|---|-----------|----|--|
| Dati tecnici per verifiche di progetto | | | |
| Corrente nominale d'impiego per i dati relativi alla dissipazione | I_n | A | 0 |
| Dissipazione per polo, in funzione della corrente | P_{vid} | W | 0 |
| Dissipazione dell'apparecchio, in funzione della corrente | P_{vid} | W | 0 |
| Dissipazione statica, indipendente dalla corrente | P_{vs} | W | 0 |
| Potere di dissipazione | P_{ve} | W | 0 |
| Temperatura ambiente di servizio min. | | °C | -25 |
| Temperatura ambiente di servizio max. | | °C | 70 |
| Verifiche di progetto IEC/EN 61439 | | | |
| 10.2 Idoneità di materiali e componenti | | | |
| 10.2.2 Resistenza alla corrosione | | | I requisiti della norma di prodotto sono soddisfatti. |
| 10.2.3.1 Resistenza dell'involucro al calore | | | I requisiti della norma di prodotto sono soddisfatti. |
| 10.2.3.2 Resistenza dei materiali isolanti a livelli di calore normale | | | I requisiti della norma di prodotto sono soddisfatti. |
| 10.2.3.3 Resistenza dei materiali isolanti a livelli di calore straordinari | | | I requisiti della norma di prodotto sono soddisfatti. |
| 10.2.4 Resistenza all'irradiazione UV | | | su richiesta |
| 10.2.5 Sollevamento | | | Non pertinente dal momento che l'intero quadro elettrico deve essere valutato. |
| 10.2.6 Prova d'urto | | | Non pertinente dal momento che l'intero quadro elettrico deve essere valutato. |
| 10.2.7 Diciture | | | I requisiti della norma di prodotto sono soddisfatti. |
| 10.3 Grado di protezione degli involucri | | | Non pertinente dal momento che l'intero quadro elettrico deve essere valutato. |
| 10.4 Vie di dispersione aerea e superficiale | | | I requisiti della norma di prodotto sono soddisfatti. |
| 10.5 Protezione contro scosse elettriche | | | Non pertinente dal momento che l'intero quadro elettrico deve essere valutato. |

| | | |
|--|--|---|
| 10.6 Montaggio incassato di apparecchi | | Non pertinente dal momento che l'intero quadro elettrico deve essere valutato. |
| 10.7 Circuiti interni e collegamenti | | Rientra nella responsabilità del costruttore del quadro elettrico. |
| 10.8 Collegamenti per conduttori introdotti dall'esterno | | Rientra nella responsabilità del costruttore del quadro elettrico. |
| 10.9 Caratteristiche d'isolamento | | |
| 10.9.2 Rigidità dielettrica a frequenza di rete | | Rientra nella responsabilità del costruttore del quadro elettrico. |
| 10.9.3 Tensione di tenuta a impulso | | Rientra nella responsabilità del costruttore del quadro elettrico. |
| 10.9.4 Verifica di involucri in materiale isolante | | Rientra nella responsabilità del costruttore del quadro elettrico. |
| 10.10 Riscaldamento | | Non pertinente. |
| 10.11 Resistenza al corto circuito | | Rientra nella responsabilità del costruttore del quadro elettrico. Rispettare i valori predefiniti delle apparecchiature. |
| 10.12 EMC | | Rientra nella responsabilità del costruttore del quadro elettrico. Rispettare i valori predefiniti delle apparecchiature. |
| 10.13 Funzione meccanica | | Per l'apparecchio i requisiti sono soddisfatti rispettando le indicazioni delle istruzioni per il montaggio (IL). |

Dati tecnici secondo ETIM 7.0

apparecchi elettrici a bassa tensione (EG000017) / piastra di montaggio per apparecchi di comando (EC000201)

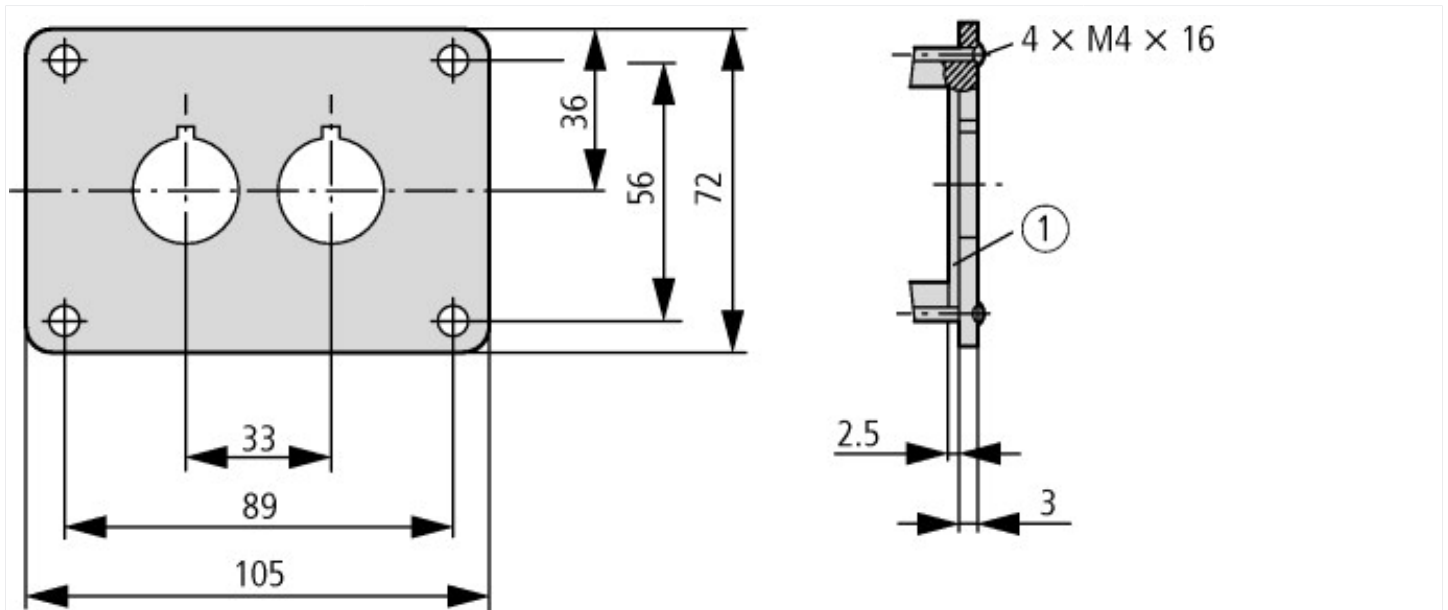
Tecnica Di Ar., Elettr., Energia, Tecn. Di Comm., Rete E Proc. Di Conduttura / Tecnologia Di Commutazione A Bassa Tensione / Unitó Di Comando E Segnalazione / Piastra ad incasso per unitó di comando (eci@ss10.0.1-27-37-12-03 [AC0025011])

| | | |
|----------------------------|----|-----------|
| larghezza | mm | 105 |
| altezza | mm | 72 |
| materiale | | alluminio |
| numero di punti di comando | | 2 |
| diametro delle aperture | mm | 22.5 |
| colore | | grigio |

Approvazioni

| | | |
|-----------------------------|--|--|
| Product Standards | | IEC/EN 60947-5; UL 508; CSA-C22.2 No. 14-05; CSA-C22.2 No. 94-91; CE marking |
| UL File No. | | E29184 |
| UL Category Control No. | | NKCR |
| CSA File No. | | 012528 |
| CSA Class No. | | 3211-03 |
| North America Certification | | UL listed, CSA certified |
| Degree of Protection | | UL/CSA Type 3R, 4X, 12, 13 |

Dimensioni



① Piastra isolante

Fissaggio frontale (forma costruttiva da incasso)