



Pulsante a chiave, 3 posizioni, nero, permanente

Tipo Q18S3R-A1
Catalog No. 072315
Alternate Catalog No. Q18S3R-A1

Programma di fornitura

| | | | |
|---|---|----|--------------------------------|
| Assortimento | | | RMQ16 |
| Funzione di base | | | Selettori a chiave |
| Diametro foro di montaggio | ∅ | mm | 16 |
| Apparecchio singolo/apparecchio completo | | | Apparecchio singolo |
| Forma costruttiva | | | comando a chiave permanente |
| Funzione: | | | 45° # 45° 3 posizioni |
| Posizione di estraibilità della chiave | | | 0 |
| Grado di protezione | | | IP65 |
| Anello frontale | | | Senza anello frontale |
| Collegamento a SmartWire-DT | | | no |
| Informazioni sull'entità della fornitura | | | Con 1 chiave |

Dati tecnici

Generalità

| | | | |
|-----------------------------------|---------|-------------------|--|
| Conformità alle norme | | | IEC/EN 60947, VDE 0660 |
| Durata meccanica | Manovre | x 10 ⁶ | > 3 |
| Frequenza di manovra | man/h | | ≤ 1800 |
| Momento torcente dell'azionamento | | Nm | ≤ 0.4 |
| Grado di protezione IEC/EN 60529 | | | IP65 |
| Idoneità ai climi | | | Caldo umido, costante, secondo IEC 60068-2-78 Caldo umido, ciclico secondo IEC 60068-2-30 |
| Temperatura ambiente | | | |
| a giorno | | °C | -25 - +60 |
| in custodia | | °C | - 25 - 40 |
| Posizione di montaggio | | | facoltativa |
| Resistenza agli urti | | g | > 40 secondo IEC 60068-2-27 Durata dell'urto 11 ms semionda |
| Sezioni di collegamento | | mm ² | 0,5 - 1,0 |
| Connettore Faston | | | 2.8 x 0.8 mm secondo DIN 46244 |
| Connettore Faston | | | 2.8 x 0.8 mm secondo DIN 46247 e IEC 60760 |

Contatti relè

| | | | |
|--|------------------|--------------------|--|
| Tensione nominale di tenuta ad impulso | U _{imp} | V AC | 800 |
| Tensione nominale di isolamento | U _i | V | 250 |
| Categoria di sovratensione/grado di inquinamento | | | III/3 |
| Tensione nominale di impiego | U _e | V AC | 24 |
| Sicurezza contro false manovre | | | |
| a 24 V DC/5 mA | H _F | Frequenza d'errore | < 10 ⁻⁷ , < 1 interruzione su 10 ⁷ manovre |
| a 5 V DC/1 mA | H _F | Frequenza d'errore | < 5 x 10 ⁻⁶ , < 1 interruzione su 5 x 10 ⁶ manovre |
| Impiego dei manicotti d'isolamento ISH2.8 | | | >24 V AC/DC raccomandati >50 V AC o 120 V DC obbligatori, anche sugli attacchi per terminali faston maschi liberi |

Verifiche di progetto secondo IEC/EN 61439

| Dati tecnici per verifiche di progetto | | | |
|---|-----------|----|---|
| Corrente nominale d'impiego per i dati relativi alla dissipazione | I_n | A | 0 |
| Dissipazione per polo, in funzione della corrente | P_{vid} | W | 0 |
| Dissipazione dell'apparecchio, in funzione della corrente | P_{vid} | W | 0 |
| Dissipazione statica, indipendente dalla corrente | P_{vs} | W | 0 |
| Potere di dissipazione | P_{ve} | W | 0 |
| Temperatura ambiente di servizio min. | | °C | -25 |
| Temperatura ambiente di servizio max. | | °C | 60 |
| Verifiche di progetto IEC/EN 61439 | | | |
| 10.2 Idoneità di materiali e componenti | | | |
| 10.2.2 Resistenza alla corrosione | | | I requisiti della norma di prodotto sono soddisfatti. |
| 10.2.3.1 Resistenza dell'involucro al calore | | | I requisiti della norma di prodotto sono soddisfatti. |
| 10.2.3.2 Resistenza dei materiali isolanti a livelli di calore normale | | | I requisiti della norma di prodotto sono soddisfatti. |
| 10.2.3.3 Resistenza dei materiali isolanti a livelli di calore straordinari | | | I requisiti della norma di prodotto sono soddisfatti. |
| 10.2.4 Resistenza all'irradiazione UV | | | su richiesta |
| 10.2.5 Sollevamento | | | Non pertinente dal momento che l'intero quadro elettrico deve essere valutato. |
| 10.2.6 Prova d'urto | | | Non pertinente dal momento che l'intero quadro elettrico deve essere valutato. |
| 10.2.7 Diciture | | | I requisiti della norma di prodotto sono soddisfatti. |
| 10.3 Grado di protezione degli involucri | | | Non pertinente dal momento che l'intero quadro elettrico deve essere valutato. |
| 10.4 Vie di dispersione aerea e superficiale | | | I requisiti della norma di prodotto sono soddisfatti. |
| 10.5 Protezione contro scosse elettriche | | | Non pertinente dal momento che l'intero quadro elettrico deve essere valutato. |
| 10.6 Montaggio incassato di apparecchi | | | Non pertinente dal momento che l'intero quadro elettrico deve essere valutato. |
| 10.7 Circuiti interni e collegamenti | | | Rientra nella responsabilità del costruttore del quadro elettrico. |
| 10.8 Collegamenti per conduttori introdotti dall'esterno | | | Rientra nella responsabilità del costruttore del quadro elettrico. |
| 10.9 Caratteristiche d'isolamento | | | |
| 10.9.2 Rigidità dielettrica a frequenza di rete | | | Rientra nella responsabilità del costruttore del quadro elettrico. |
| 10.9.3 Tensione di tenuta a impulso | | | Rientra nella responsabilità del costruttore del quadro elettrico. |
| 10.9.4 Verifica di involucri in materiale isolante | | | Rientra nella responsabilità del costruttore del quadro elettrico. |
| 10.10 Riscaldamento | | | Non pertinente. |
| 10.11 Resistenza al corto circuito | | | Rientra nella responsabilità del costruttore del quadro elettrico. Rispettare i valori predefiniti delle apparecchiature. |
| 10.12 EMC | | | Rientra nella responsabilità del costruttore del quadro elettrico. Rispettare i valori predefiniti delle apparecchiature. |
| 10.13 Funzione meccanica | | | Per l'apparecchio i requisiti sono soddisfatti rispettando le indicazioni delle istruzioni per il montaggio (IL). |

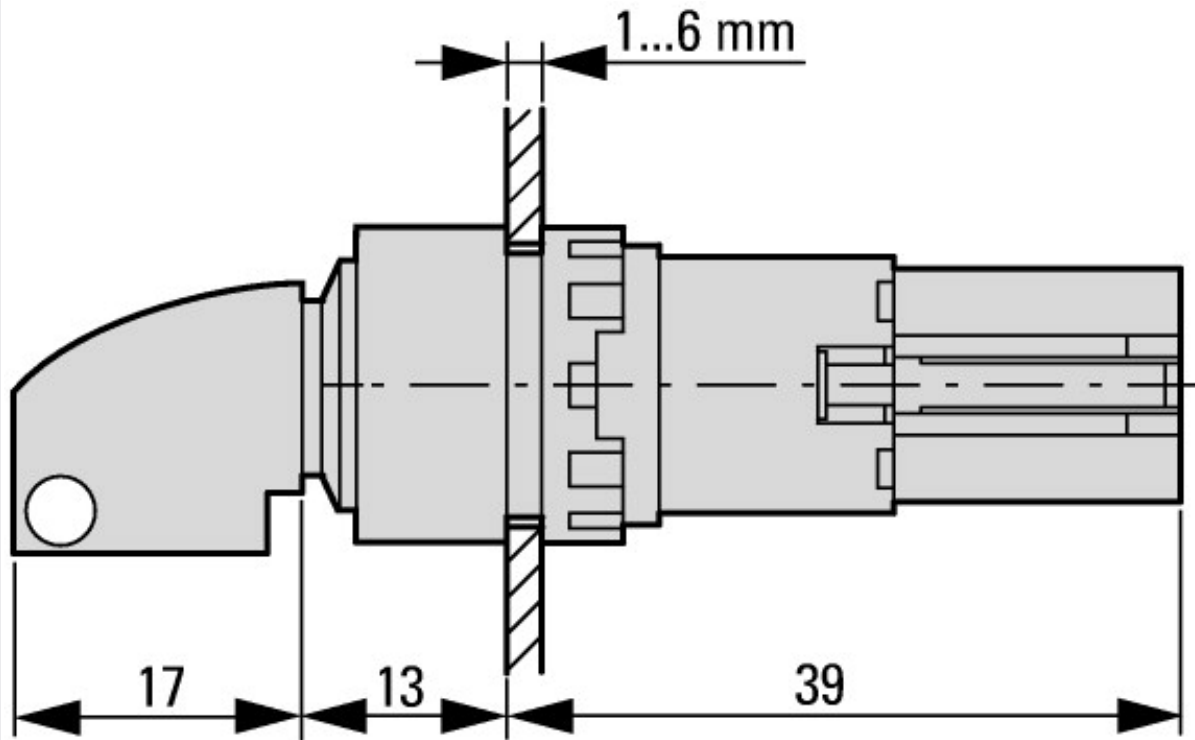
Dati tecnici secondo ETIM 7.0

| apparecchi elettrici a bassa tensione (EG000017) / elemento frontale per selettore (EC000222) | | | |
|---|--|----|----------|
| Tecnica Di Ar., Elettr., Energia, Tecn. Di Comm., Rete E Proc. Di Conduttura / Tecnologia Di Commutazione A Bassa Tensione / Unitó Di Comando E Segnalazione / Elemento frontale per selettore (ecl@ss10.0.1-27-37-12-13 [AKF031014]) | | | |
| numero di posizioni di commutazione | | | 3 |
| esecuzione dell'elemento di azionamento | | | chiave |
| illuminabile | | | no |
| colore dell'elemento di azionamento | | | nero |
| colore della calotta del segnalatore luminoso | | | altri |
| forma della lente | | | quadrato |
| diametro del foro | | mm | 16 |
| larghezza dell'apertura | | mm | 0 |
| altezza dell'apertura | | mm | 0 |
| funzione di commutazione con bloccaggio a scatto | | | sì |
| tattile | | | no |
| con anello frontale | | | sì |
| materiale dell'anello frontale | | | plastica |
| colore dell'anello frontale | | | nero |
| grado di protezione (IP), lato frontale | | | IP65 |

Approvazioni

| | |
|-----------------------------|---|
| Product Standards | IEC/EN 60947-5; UL 508; CSA-C22.2 No. 14-05; CE marking |
| UL File No. | E29184 |
| UL Category Control No. | NKCR |
| CSA File No. | 46552 |
| CSA Class No. | 3211-03 |
| North America Certification | UL listed, CSA certified |
| Degree of Protection | UL/CSA Type 1 |

Dimensioni



Elementi di azionamento e segnalazione
Esecuzione quadrata