

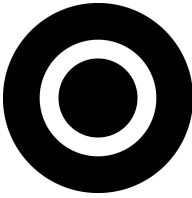


**Pulsante, piatto, nero 0, permanente**

**Tipo** M22S-DR-S-X0  
**Catalog No.** 216633  
**Alternate Catalog No.** M22S-DR-S-X0Q



**Programma di fornitura**

|  |   |    |  |
|--|---|----|--|
| Assortimento                             |   |    | RMQ-Titan  |
| Funzione di base                         |   |    | Pulsanti   |
| Diametro foro di montaggio               | ∅ | mm | 22.5   |
| Apparecchio singolo/apparecchio completo |   |    | Apparecchio singolo  |
| Forma costruttiva                        |   |    | piatto<br>permanente   |
| <b>Capsula</b>                           |   |    |  |
| capsula                                  |   |    | nero   |
| capsula                                  |   |    |  |
|  |   |    | con dicitura   |
| Grado di protezione                      |   |    | IP66, IP67, IP69   |
| Anello frontale                          |   |    | Anello frontale colore nero  |
| Collegamento a SmartWire-DT              |   |    | sì<br>con collegamenti SWD-RMQ   |
| <b>Note</b>                              |   |    | Funzione permanente/ad impulso modificabile sul dispositivo                        |

**Dati tecnici**

**Generalità**

|                        |         |                   |  |
|------------------------|---------|-------------------|--|
| Conformità alle norme  |         |                   | IEC/EN 60947<br>VDE 0660   |
| Durata meccanica       | Manovre | x 10 <sup>6</sup> | > 1  |
| Frequenza di manovra   | man/h   |                   | ≤ 1800   |
| Forza di azionamento   |         | NET               | ≤ 5  |
| Idoneità ai climi      |         |                   | Caldo umido, costante, secondo IEC 60068-2-78<br>Caldo umido, ciclico secondo IEC 60068-2-30   |
| Grado di protezione    |         |                   | IP66, IP67, IP69   |
| Temperatura ambiente   |         |                   |  |
| a giorno               |         | °C                | -25 - +70  |
| Stoccaggio             |         | °C                | -40 - +80  |
| Posizione di montaggio |         |                   | facoltativa  |
| Resistenza agli urti   |         | g                 | 30<br>Durata dell'urto 11 ms<br>semionda<br>secondo IEC 60068-2-27   |
| Omologazioni navali    |         |                   | DNV<br>GL<br>LR  |
|                        |         |                   | <br><br> |

## Verifiche di progetto secondo IEC/EN 61439

| Dati tecnici per verifiche di progetto                                      |           |    |   |
|---|-----------|----|---|
| Corrente nominale d'impiego per i dati relativi alla dissipazione           | $I_n$     | A  | 0   |
| Dissipazione per polo, in funzione della corrente                           | $P_{vid}$ | W  | 0   |
| Dissipazione dell'apparecchio, in funzione della corrente                   | $P_{vid}$ | W  | 0   |
| Dissipazione statica, indipendente dalla corrente                           | $P_{vs}$  | W  | 0   |
| Potere di dissipazione  | $P_{ve}$  | W  | 0   |
| Temperatura ambiente di servizio min.                                       |           | °C | -25   |
| Temperatura ambiente di servizio max.                                       |           | °C | 70  |
| Verifiche di progetto IEC/EN 61439  |           |    |   |
| 10.2 Idoneità di materiali e componenti                                     |           |    |   |
| 10.2.2 Resistenza alla corrosione   |           |    | I requisiti della norma di prodotto sono soddisfatti.   |
| 10.2.3.1 Resistenza dell'involucro al calore                                |           |    | I requisiti della norma di prodotto sono soddisfatti.   |
| 10.2.3.2 Resistenza dei materiali isolanti a livelli di calore normale      |           |    | I requisiti della norma di prodotto sono soddisfatti.   |
| 10.2.3.3 Resistenza dei materiali isolanti a livelli di calore straordinari |           |    | I requisiti della norma di prodotto sono soddisfatti.   |
| 10.2.4 Resistenza all'irradiazione UV                                       |           |    | su richiesta  |
| 10.2.5 Sollevamento   |           |    | Non pertinente dal momento che l'intero quadro elettrico deve essere valutato.  |
| 10.2.6 Prova d'urto   |           |    | Non pertinente dal momento che l'intero quadro elettrico deve essere valutato.  |
| 10.2.7 Diciture   |           |    | I requisiti della norma di prodotto sono soddisfatti.   |
| 10.3 Grado di protezione degli involucri                                    |           |    | Non pertinente dal momento che l'intero quadro elettrico deve essere valutato.  |
| 10.4 Vie di dispersione aerea e superficiale                                |           |    | I requisiti della norma di prodotto sono soddisfatti.   |
| 10.5 Protezione contro scosse elettriche                                    |           |    | Non pertinente dal momento che l'intero quadro elettrico deve essere valutato.  |
| 10.6 Montaggio incassato di apparecchi                                      |           |    | Non pertinente dal momento che l'intero quadro elettrico deve essere valutato.  |
| 10.7 Circuiti interni e collegamenti  |           |    | Rientra nella responsabilità del costruttore del quadro elettrico.  |
| 10.8 Collegamenti per conduttori introdotti dall'esterno                    |           |    | Rientra nella responsabilità del costruttore del quadro elettrico.  |
| 10.9 Caratteristiche d'isolamento   |           |    |   |
| 10.9.2 Rigidità dielettrica a frequenza di rete                             |           |    | Rientra nella responsabilità del costruttore del quadro elettrico.  |
| 10.9.3 Tensione di tenuta a impulso   |           |    | Rientra nella responsabilità del costruttore del quadro elettrico.  |
| 10.9.4 Verifica di involucri in materiale isolante                          |           |    | Rientra nella responsabilità del costruttore del quadro elettrico.  |
| 10.10 Riscaldamento   |           |    | Non pertinente.   |
| 10.11 Resistenza al corto circuito  |           |    | Rientra nella responsabilità del costruttore del quadro elettrico. Rispettare i valori predefiniti delle apparecchiature. |
| 10.12 EMC   |           |    | Rientra nella responsabilità del costruttore del quadro elettrico. Rispettare i valori predefiniti delle apparecchiature. |
| 10.13 Funzione meccanica  |           |    | Per l'apparecchio i requisiti sono soddisfatti rispettando le indicazioni delle istruzioni per il montaggio (IL).         |

## Dati tecnici secondo ETIM 7.0

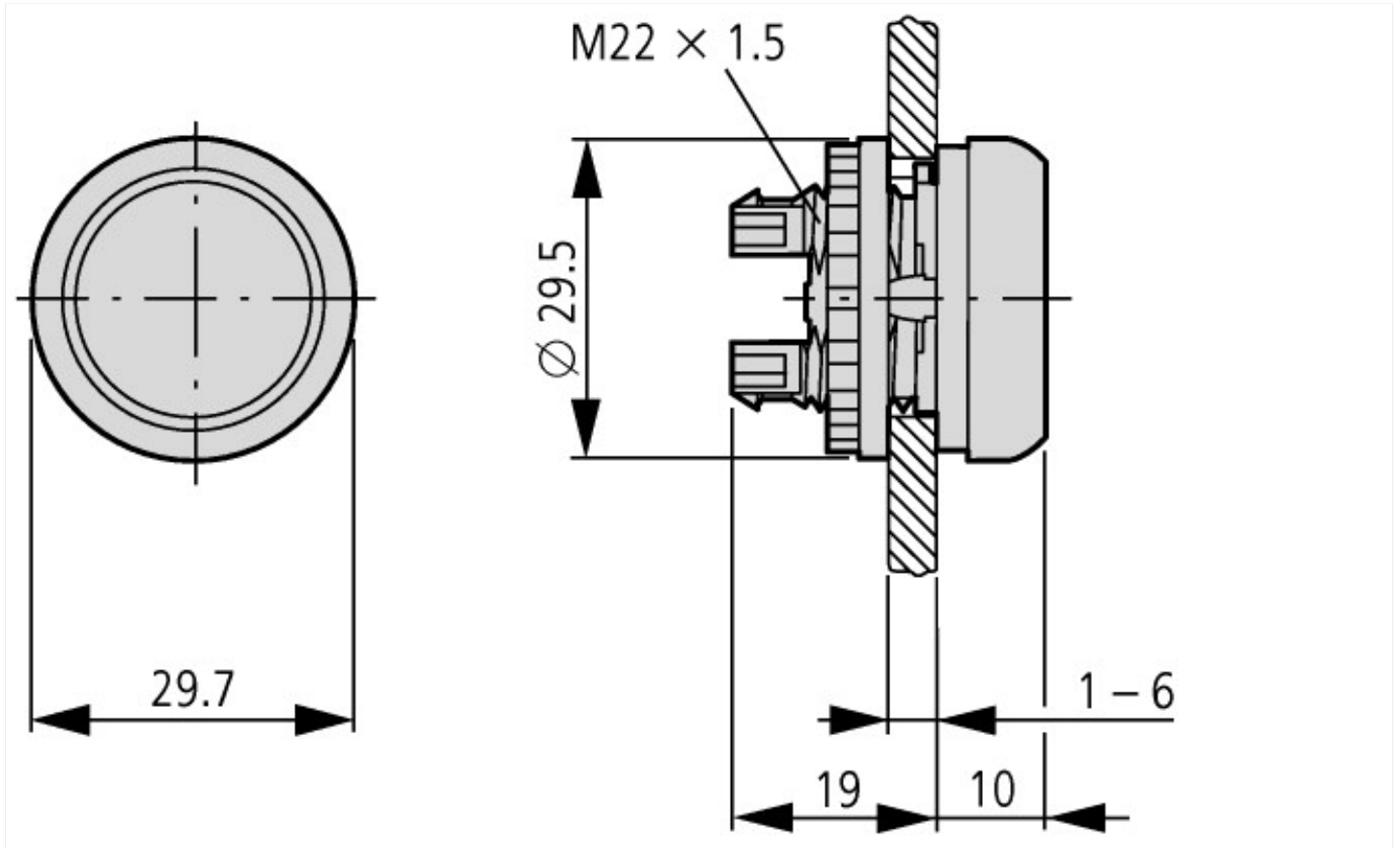
| apparecchi elettrici a bassa tensione (EG000017) / elemento frontale per pulsante (EC000221)   |  |    |          |
|--|--|----|----------|
| Tecnica Di Ar., Elettr., Energia, Tecn. Di Comm., Rete E Proc. Di Conduttura / Tecnologia Di Commutazione A Bassa Tensione / Unitó Di Comando E Segnalazione / Elemento frontale per pulsante (ecl@ss10.0.1-27-37-12-10 [AKF028014]) |  |    |          |
| colore del pulsante  |  |    | nero     |
| numero di punti di comando   |  |    | 1        |
| forma della lente  |  |    | tondo    |
| diametro del foro  |  | mm | 22.5     |
| larghezza dell'apertura  |  | mm | 0        |
| altezza dell'apertura  |  | mm | 0        |
| forma del pulsante   |  |    | piatto   |
| illuminabile   |  |    | no       |
| con copertura protettiva   |  |    | no       |
| etichettato  |  |    | sì       |
| funzione di commutazione con bloccaggio a scatto   |  |    | sì       |
| tattile  |  |    | sì       |
| con anello frontale  |  |    | sì       |
| materiale dell'anello frontale   |  |    | plastica |
| colore dell'anello frontale  |  |    | nero     |

|   |  |            |
|---|--|------------|
| grado di protezione (IP), lato frontale |  | IP67/IP69K |
| tipo di protezione NEMA, lato frontale  |  | 4X         |

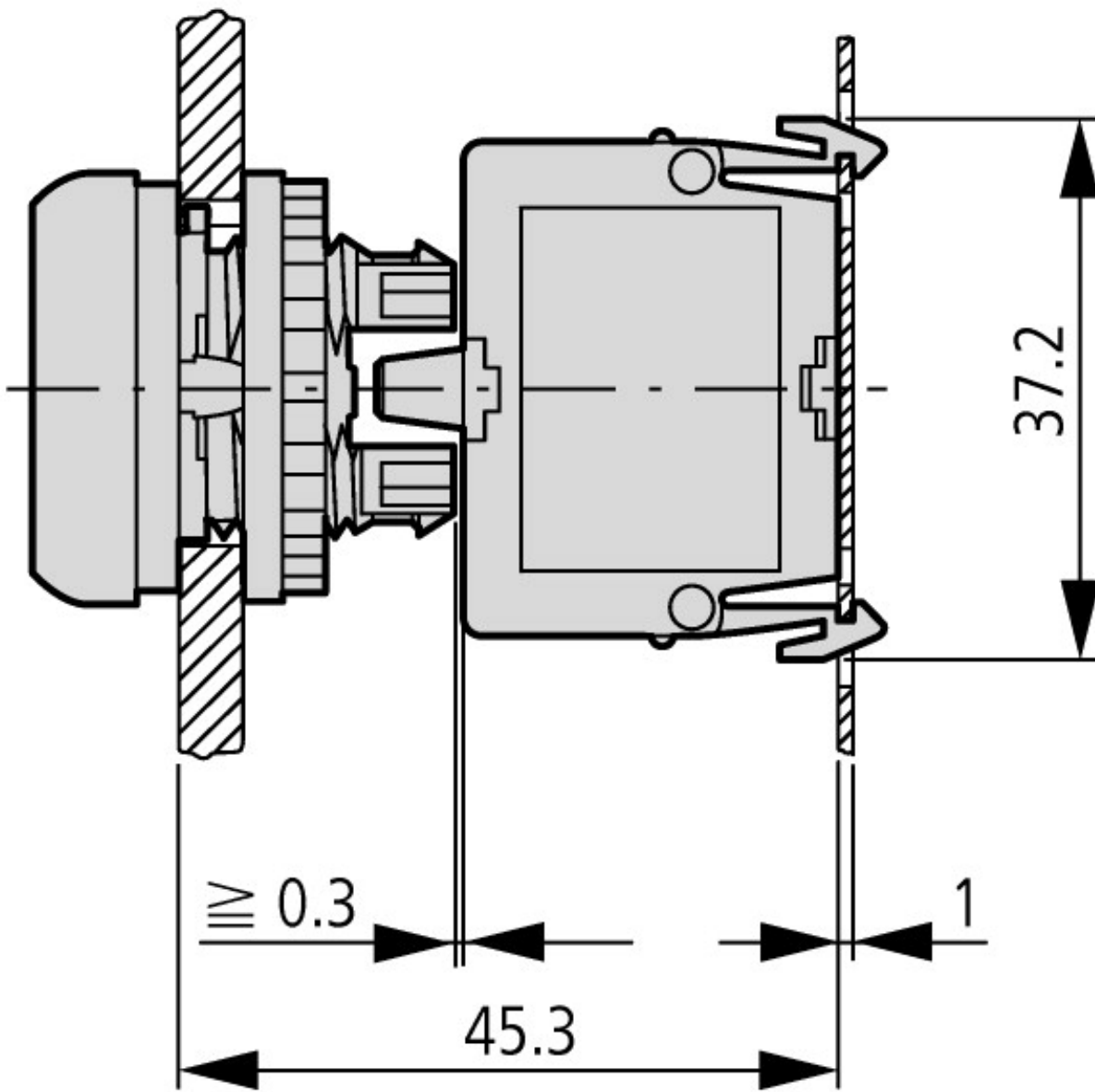
## Approvazioni

|                             |  |  |
|-----------------------------|--|--|
| Product Standards           |  | IEC/EN 60947-5; UL 508; CSA-C22.2 No. 14-05; CSA-C22.2 No. 94-91; CE marking |
| UL File No.                 |  | E29184   |
| UL Category Control No.     |  | NKCR   |
| CSA File No.                |  | 012528   |
| CSA Class No.               |  | 3211-03  |
| North America Certification |  | UL listed, CSA certified   |
| Degree of Protection        |  | UL/CSA Type 3R, 4X, 12, 13   |

## Dimensioni







Elementi di azionamento e segnalazione  
Fissaggio in custodia o su clip telescopica