



**Pulsante a chiave, permanente, 3 posizioni, Estraibilità della chiave: I, 0, II, Anello frontale colore titanio**

**Tipo** M22-WRS3  
**Catalog No.** 216900  
**Alternate Catalog No.** M22-WRS3Q

**Programma di fornitura**

Assortimento			RMQ-Titan
Funzione di base			Selettori a chiave
Diametro foro di montaggio	∅	mm	22.5
Apparecchio singolo/apparecchio completo			Apparecchio singolo
Forma costruttiva			comando a chiave permanente
<b>Funzione:</b>			60° # 60° non adatto per serrature d'impianto 3 posizioni
<b>Posizione di estraibilità della chiave</b>			I 0 II
Grado di protezione			IP66
Anello frontale			Anello frontale colore titanio
Collegamento a SmartWire-DT			sì con collegamenti SWD-RMQ
<b>Note</b>			Funzione permanente/ad impulso modificabile con i componenti di codifica M22-XC-Y Estraibilità della chiave modificabile con i componenti di codifica M22-XC-... con ponte per azionamento del contatto per contatto medio
Informazioni sull'entità della fornitura			Con 1 chiave

**Dati tecnici**

**Generalità**

Conformità alle norme			IEC/EN 60947 VDE 0660
Durata meccanica	Manovre	x 10 <sup>6</sup>	> 0.1
Frequenza di manovra	man/h		≤ 100
Momento torcente dell'azionamento		Nm	≤ 0.5
Idoneità ai climi			Caldo umido, costante, secondo IEC 60068-2-78 Caldo umido, ciclico secondo IEC 60068-2-30
Grado di protezione			IP66
Temperatura ambiente			
a giorno		°C	-25 - +70
Posizione di montaggio			facoltativa
Resistenza agli urti		g	30 Durata dell'urto 11 ms semionda secondo IEC 60068-2-27
Omologazioni navali			DNV GL LR



## Verifiche di progetto secondo IEC/EN 61439

Dati tecnici per verifiche di progetto			
Corrente nominale d'impiego per i dati relativi alla dissipazione	$I_n$	A	0
Dissipazione per polo, in funzione della corrente	$P_{vid}$	W	0
Dissipazione dell'apparecchio, in funzione della corrente	$P_{vid}$	W	0
Dissipazione statica, indipendente dalla corrente	$P_{vs}$	W	0
Potere di dissipazione	$P_{ve}$	W	0
Temperatura ambiente di servizio min.		°C	-25
Temperatura ambiente di servizio max.		°C	70
Verifiche di progetto IEC/EN 61439			
10.2 Idoneità di materiali e componenti			
10.2.2 Resistenza alla corrosione			I requisiti della norma di prodotto sono soddisfatti.
10.2.3.1 Resistenza dell'involucro al calore			I requisiti della norma di prodotto sono soddisfatti.
10.2.3.2 Resistenza dei materiali isolanti a livelli di calore normale			I requisiti della norma di prodotto sono soddisfatti.
10.2.3.3 Resistenza dei materiali isolanti a livelli di calore straordinari			I requisiti della norma di prodotto sono soddisfatti.
10.2.4 Resistenza all'irradiazione UV			su richiesta
10.2.5 Sollevamento			Non pertinente dal momento che l'intero quadro elettrico deve essere valutato.
10.2.6 Prova d'urto			Non pertinente dal momento che l'intero quadro elettrico deve essere valutato.
10.2.7 Diciture			I requisiti della norma di prodotto sono soddisfatti.
10.3 Grado di protezione degli involucri			Non pertinente dal momento che l'intero quadro elettrico deve essere valutato.
10.4 Vie di dispersione aerea e superficiale			I requisiti della norma di prodotto sono soddisfatti.
10.5 Protezione contro scosse elettriche			Non pertinente dal momento che l'intero quadro elettrico deve essere valutato.
10.6 Montaggio incassato di apparecchi			Non pertinente dal momento che l'intero quadro elettrico deve essere valutato.
10.7 Circuiti interni e collegamenti			Rientra nella responsabilità del costruttore del quadro elettrico.
10.8 Collegamenti per conduttori introdotti dall'esterno			Rientra nella responsabilità del costruttore del quadro elettrico.
10.9 Caratteristiche d'isolamento			
10.9.2 Rigidità dielettrica a frequenza di rete			Rientra nella responsabilità del costruttore del quadro elettrico.
10.9.3 Tensione di tenuta a impulso			Rientra nella responsabilità del costruttore del quadro elettrico.
10.9.4 Verifica di involucri in materiale isolante			Rientra nella responsabilità del costruttore del quadro elettrico.
10.10 Riscaldamento			Non pertinente.
10.11 Resistenza al corto circuito			Rientra nella responsabilità del costruttore del quadro elettrico. Rispettare i valori predefiniti delle apparecchiature.
10.12 EMC			Rientra nella responsabilità del costruttore del quadro elettrico. Rispettare i valori predefiniti delle apparecchiature.
10.13 Funzione meccanica			Per l'apparecchio i requisiti sono soddisfatti rispettando le indicazioni delle istruzioni per il montaggio (IL).

## Dati tecnici secondo ETIM 7.0

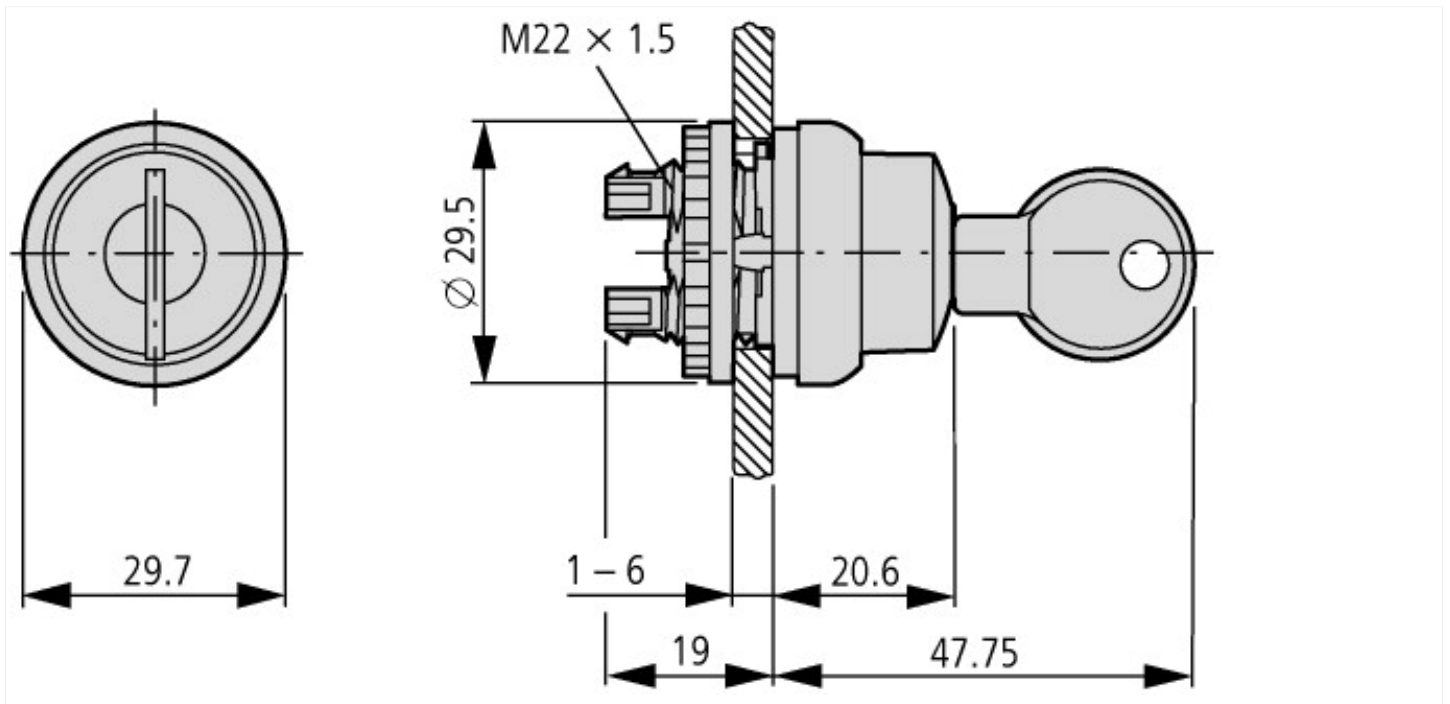
apparecchi elettrici a bassa tensione (EG000017) / elemento frontale per selettore (EC000222)			
Tecnica Di Ar., Elettr., Energia, Tecn. Di Comm., Rete E Proc. Di Conduttura / Tecnologia Di Commutazione A Bassa Tensione / Unità Di Comando E Segnalazione / Elemento frontale per selettore (ecl@ss10.0.1-27-37-12-13 [AKF031014])			
numero di posizioni di commutazione			3
esecuzione dell'elemento di azionamento			chiave
illuminabile			no
colore dell'elemento di azionamento			nero
colore della calotta del segnalatore luminoso			altri
forma della lente			tondo
diametro del foro		mm	22.5

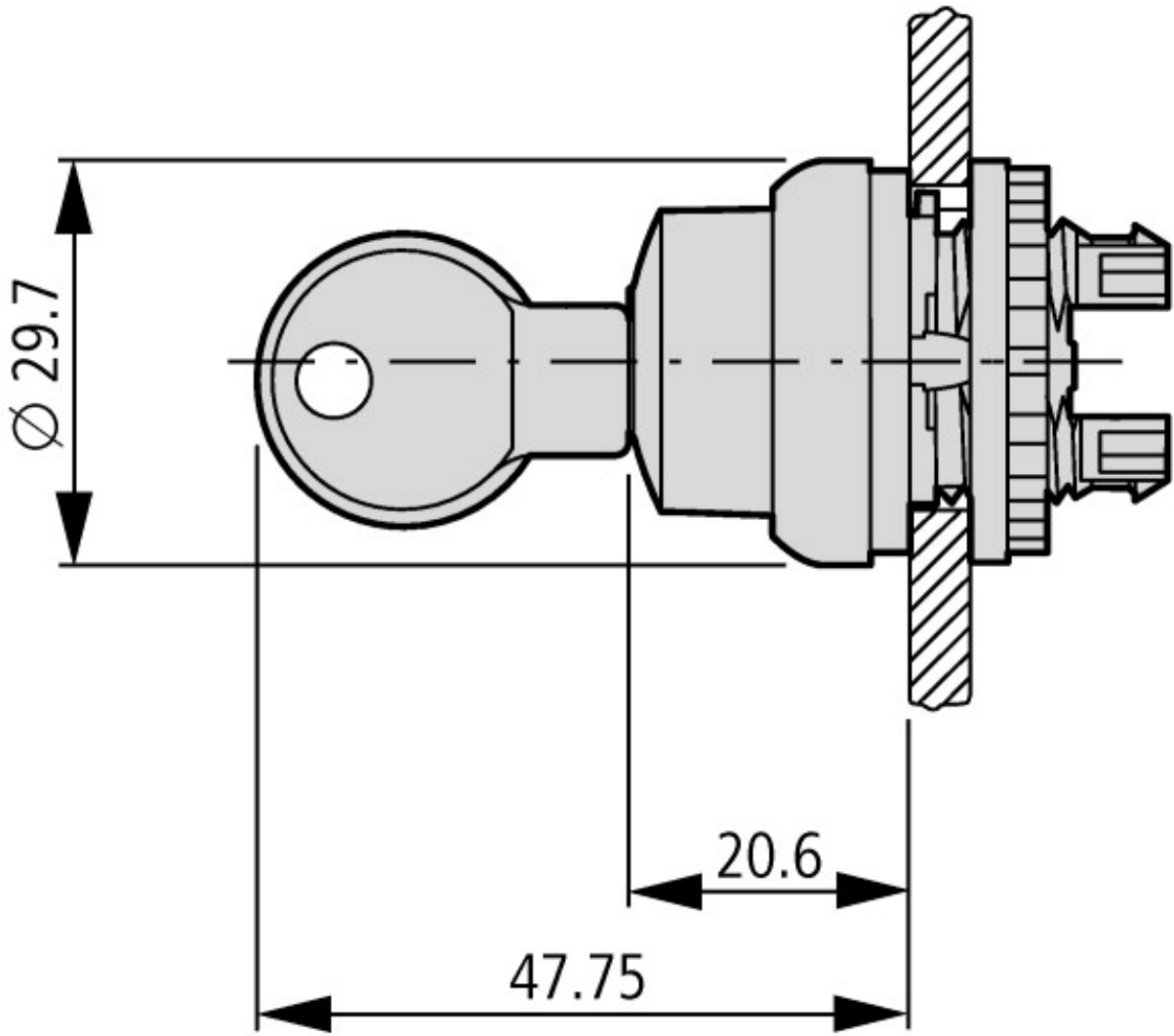
larghezza dell'apertura	mm	0
altezza dell'apertura	mm	0
funzione di commutazione con bloccaggio a scatto		sì
tattile		no
con anello frontale		sì
materiale dell'anello frontale		plastica
colore dell'anello frontale		altri
grado di protezione (IP), lato frontale		IP66
tipo di protezione (NEMA)		4X

## Approvazioni

Product Standards		IEC/EN 60947-5; UL 508; CSA-C22.2 No. 14-05; CSA-C22.2 No. 94-91; CE marking
UL File No.		E29184
UL Category Control No.		NKCR
CSA File No.		012528
CSA Class No.		3211-03
North America Certification		UL listed, CSA certified
Degree of Protection		UL/CSA Type 3R, 4X, 12, 13

## Dimensioni





Serratura singola