



Interruttori a gradini, Contatti: 2, 10 A, targhetta frontale: 0-1-2, 60 °, permanente, da incasso a fissaggio centrale

Tipo TM-1-8310/EZ
Catalog No. 045479

Programma di fornitura

Assortimento			apparecchio di comando
Rilevatore tipo			TM
Funzione di base			Interruttori a gradini con leva nera e targhetta frontale
Contatti			2
Grado di protezione			Frontale IP65
Forma costruttiva			da incasso a fissaggio centrale
Simbolo circuitale			
Angolo di manovra		°	60
Caratteristica di commutazione			permanente con posizione 0
Codice design			8310
Nr. targhetta frontale			
targhetta frontale			0-1-2
Potenza nominale d'impiego AC-23A, 50 - 60 Hz			
400 V	P	kW	3
Corrente nominale ininterrotta	I _u	A	10
Nota sulla corrente nominale ininterrotta I _u			La corrente nominale ininterrotta I _u è fornita con max. sezione trasversale.
Numero delle unità costruttive		Unità costruttiva/e	1

Dati tecnici

Generalità

Conformità alle norme			IEC/EN 60947, VDE 0660, CSA, UL Interruttori di comando secondo IEC/EN 60947-5-1 Sezionatore ausiliario secondo IEC/EN 60947-5-1
Idoneità ai climi			Caldo umido, costante, secondo IEC 60068-2-78 Caldo umido, ciclico secondo IEC 60068-2-30
Temperatura ambiente			
a giorno		°C	-25 - +50
Categoria di sovratensione/grado di inquinamento			III/3

Tensione nominale di tenuta ad impulso	U _{imp}	V AC	4000
Posizione di montaggio			facoltativa

Contatti relè

Parametri elettrici			
Tensione nominale di impiego	U _e	V AC	500
Corrente nominale ininterrotta	I _u	A	10
Nota sulla corrente nominale ininterrotta I _u			La corrente nominale ininterrotta I _u è fornita con max. sezione trasversale.
Resistenza al corto circuito			
con fusibili portata max.		A gG/gL	10

Potere d'interruzione

Sezionamento sicuro secondo EN 61140			
Perdite per effetto joule per contatto con I _e		W	0.15
Dissipazione termica per circuito ausiliario con I _e (AC-15/230 V)		W	0.15
Durata meccanica	Manovre	x 10 ⁶	> 1
Frequenza di manovra massima	Manovre/h		1200
Tensione alternata			
AC-21A			
Corrente nominale d'impiego interruttori di potenza			
400 V 415 V	I _e	A	10
AC-23A			
Potenza nominale d'impiego AC-23A, 50 - 60 Hz			
400 V 415 V	P	kW	3
Affidabilità dei contatti per 24 V DC, 10 mA	Probabilità di errore	H _F	<10 ⁻⁵ , < 1 errori su 100.000 operazioni di commutazione

Sezioni di collegamento

rigido o semirigido		mm ²	1 x 1,5 2 x 1,5
Flessibile con puntalino secondo DIN 46228		mm ²	1 x 1,0 2 x 1,0
flessibile		mm ²	1 x 1,5 2 x 1,5
Vite di collegamento			M2,5
Coppia di serraggio vite di collegamento		Nm	0.4

Dati di potenza approvati

Contatti relè			
Tensione nominale di impiego	U _e	V AC	300
Corrente nominale continuativa max.			
Circuito principale			
General use		A	10
Contatti ausiliari			
General Use	I _u	A	10
Pilot Duty			A 300
Potere d'interruzione			
Massima potenza motore			
monofase			
120 V AC		HP	0.33
240 V AC		HP	0.75
277 V AC		HP	0.75
trifase			
120 V AC		HP	0.75
240 V AC		HP	1
Sezioni di collegamento			
rigido o flessibile con puntalino		AWG	14
Vite di collegamento			M2,5
Coppia di serraggio		lb-in	3.5

Verifiche di progetto secondo IEC/EN 61439

Dati tecnici per verifiche di progetto			
Corrente nominale d'impiego per i dati relativi alla dissipazione	I_n	A	10
Dissipazione per polo, in funzione della corrente	P_{vid}	W	0.15
Dissipazione dell'apparecchio, in funzione della corrente	P_{vid}	W	0
Dissipazione statica, indipendente dalla corrente	P_{vs}	W	0
Potere di dissipazione	P_{ve}	W	0
Temperatura ambiente di servizio min.		°C	-25
Temperatura ambiente di servizio max.		°C	50
Verifiche di progetto IEC/EN 61439			
10.2 Idoneità di materiali e componenti			
10.2.2 Resistenza alla corrosione			
			I requisiti della norma di prodotto sono soddisfatti.
10.2.3.1 Resistenza dell'involucro al calore			
			I requisiti della norma di prodotto sono soddisfatti.
10.2.3.2 Resistenza dei materiali isolanti a livelli di calore normale			
			I requisiti della norma di prodotto sono soddisfatti.
10.2.3.3 Resistenza dei materiali isolanti a livelli di calore straordinari			
			I requisiti della norma di prodotto sono soddisfatti.
10.2.4 Resistenza all'irradiazione UV			
			Resistenza UV solo in combinazione con un tettuccio di protezione.
10.2.5 Sollevamento			
			Non pertinente dal momento che l'intero quadro elettrico deve essere valutato.
10.2.6 Prova d'urto			
			Non pertinente dal momento che l'intero quadro elettrico deve essere valutato.
10.2.7 Diciture			
			I requisiti della norma di prodotto sono soddisfatti.
10.3 Grado di protezione degli involucri			
			Non pertinente dal momento che l'intero quadro elettrico deve essere valutato.
10.4 Vie di dispersione aerea e superficiale			
			I requisiti della norma di prodotto sono soddisfatti.
10.5 Protezione contro scosse elettriche			
			Non pertinente dal momento che l'intero quadro elettrico deve essere valutato.
10.6 Montaggio incassato di apparecchi			
			Non pertinente dal momento che l'intero quadro elettrico deve essere valutato.
10.7 Circuiti interni e collegamenti			
			Rientra nella responsabilità del costruttore del quadro elettrico.
10.8 Collegamenti per conduttori introdotti dall'esterno			
			Rientra nella responsabilità del costruttore del quadro elettrico.
10.9 Caratteristiche d'isolamento			
10.9.2 Rigidezza dielettrica a frequenza di rete			
			Rientra nella responsabilità del costruttore del quadro elettrico.
10.9.3 Tensione di tenuta a impulso			
			Rientra nella responsabilità del costruttore del quadro elettrico.
10.9.4 Verifica di involucri in materiale isolante			
			Rientra nella responsabilità del costruttore del quadro elettrico.
10.10 Riscaldamento			
			Il calcolo del surriscaldamento rientra nella responsabilità del costruttore del quadro elettrico. Eaton fornisce i dati relativi alla dissipazione delle apparecchiature.
10.11 Resistenza al corto circuito			
			Rientra nella responsabilità del costruttore del quadro elettrico. Rispettare i valori predefiniti delle apparecchiature.
10.12 EMC			
			Rientra nella responsabilità del costruttore del quadro elettrico. Rispettare i valori predefiniti delle apparecchiature.
10.13 Funzione meccanica			
			Per l'apparecchio i requisiti sono soddisfatti rispettando le indicazioni delle istruzioni per il montaggio (IL).

Dati tecnici secondo ETIM 7.0

apparecchi elettrici a bassa tensione (EG000017) / interruttore di comando (EC002611)

Tecnica Di Ar., Elettr., Energia, Tecn. Di Comm., Rete E Proc. Di Conduttura / Tecnologia Di Commutazione A Bassa Tensione / Interruttore Di Carico, Sezionatore, Interruttore Di Comando / Control switch (ec@ss10.0.1-27-37-14-14 [ACN998011])

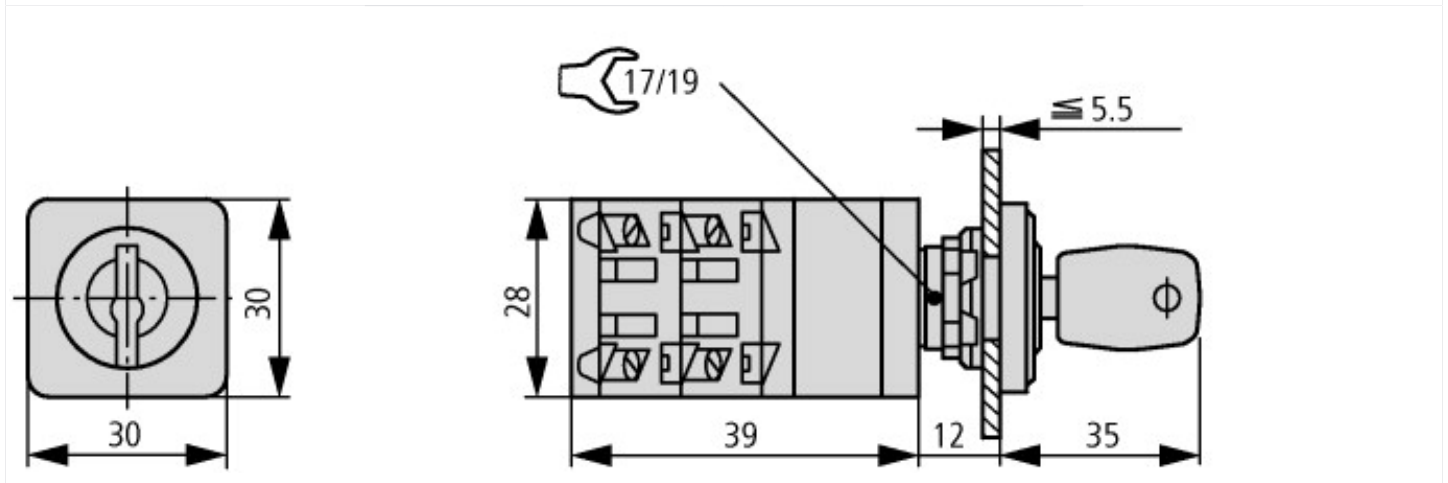
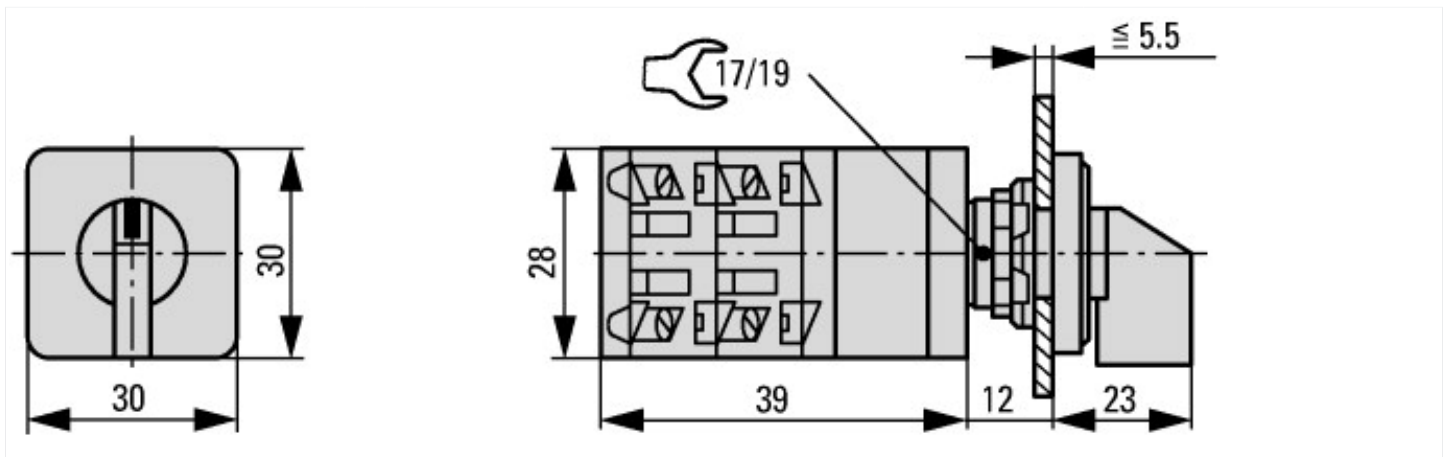
esecuzione dell'interruttore			interruttore a stadi
numero di poli			1
max. tensione d'esercizio nominale U_e per AC		V	500
corrente nominale permanente I_n		A	10
numero di posizioni di commutazione			3
con posizione zero			sì
con ritorno in posizione zero			no
tipologia costruttiva dell'apparecchio			apparecchio da incasso
larghezza in unità di suddivisione			0
adatto per fissaggio a terra			no
adatto per fissaggio frontale			sì
adatto per montaggio distributore			no
adatto per costruzione intermedia			no
apparecchio completo nella cassa			no

esecuzione dell'elemento di azionamento		manetta
dimensione della targa frontale		30×30 mm
grado di protezione (IP), lato frontale		IP65
tipo di protezione NEMA, lato frontale		altri

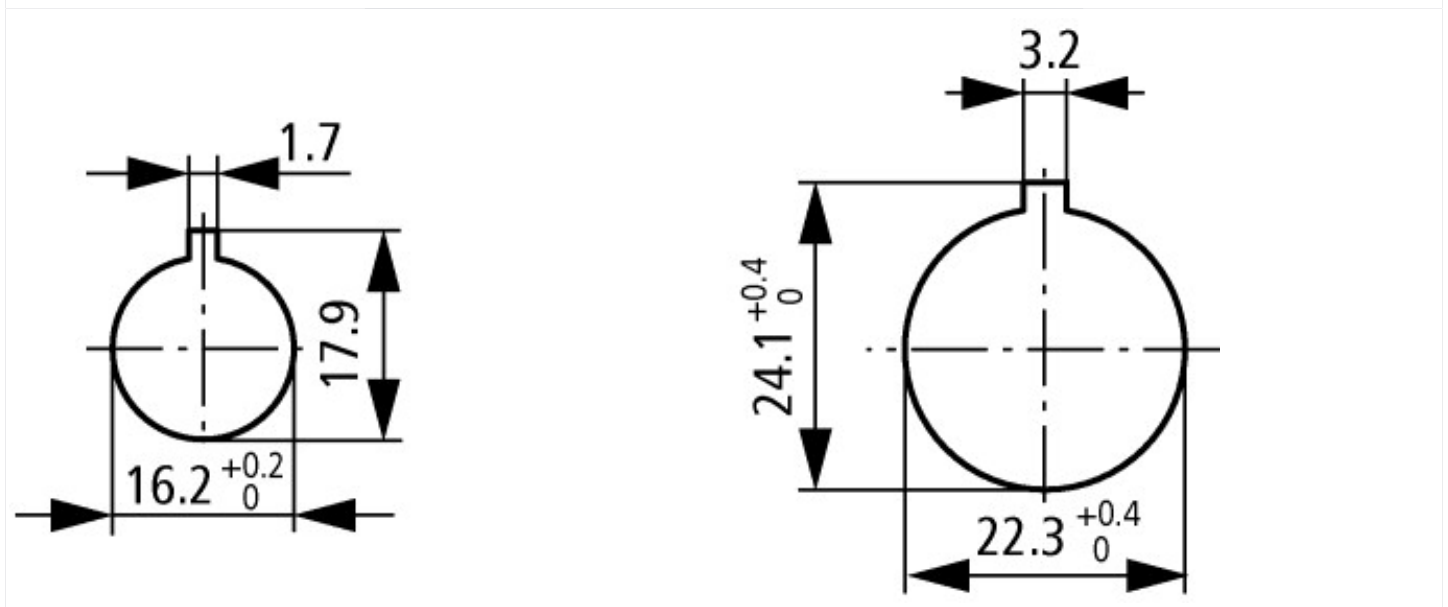
Approvazioni

Product Standards		UL 508; CSA-C22.2 No. 14-05; CSA-C22.2 No. 94; IEC/EN 60947-3; CE marking
UL File No.		E36332
UL Category Control No.		NLRV
CSA File No.		UL report applies to both US and Canada
North America Certification		UL listed, certified by UL for use in Canada
Degree of Protection		IEC: IP65; UL/CSA Type: –

Dimensioni



Comando a chiave



Foratura antina

Fori facoltativi: 16,2 mm = senza riduzione Δ RMQ16; 22,3 mm = con riduzione Δ RMQ-Titan