



Interruttori di comando universali, Contatti: 6, Funzione ad impulso per la posizione 1 e 2, 20 A, targhetta frontale: 2>0<1, 45 °, ad impulso, in custodia

Tipo **T0-3-15394/I1**  
Catalog No. **207113**



Abbildung ähnlich

## Programma di fornitura

Assortimento			apparecchio di comando
Rilevatore tipo			T0
Funzione di base			Interruttori di comando universali con leva nera e targhetta frontale
Contatti			6
Funzione ad impulso			Funzione ad impulso per la posizione 1 e 2
Grado di protezione			IP65
			<b>Isolamento totale</b>
Forma costruttiva			in custodia
Simbolo circuitale			
Angolo di manovra		°	45
Caratteristica di commutazione			ad impulso con posizione 0 con ritorno a 0 bilaterale
Codice design			15394
Nr. targhetta frontale			 <b>FS 458</b>
targhetta frontale			2>0<1
<b>Potenza nominale d'impiego AC-23A, 50 - 60 Hz</b>			
400 V	P	kW	5.5
Corrente nominale ininterrotta	I <sub>u</sub>	A	20
Nota sulla corrente nominale ininterrotta I <sub>u</sub>			La corrente nominale ininterrotta I <sub>u</sub> è fornita con max. sezione trasversale.
Numero delle unità costruttive		Unità costruttiva/e	3

## Dati tecnici

### Generalità

Conformità alle norme			IEC/EN 60947, VDE 0660, IEC/EN 60204 Sezionatori di potenza secondo IEC/EN 60947-3
-----------------------	--	--	---

Idoneità ai climi			Caldo umido, costante, secondo IEC 60068-2-78 Caldo umido, ciclico secondo IEC 60068-2-30
Temperatura ambiente			
in custodia		°C	-25 - +40
Categoria di sovratensione/grado di inquinamento			III/3
Tensione nominale di tenuta ad impulso	$U_{imp}$	V AC	6000
Resistenza agli urti		g	15
Posizione di montaggio			facoltativa

### Contatti relè

Parametri elettrici			
Tensione nominale di impiego	$U_e$	V AC	690
Corrente nominale ininterrotta	$I_u$	A	20
Nota sulla corrente nominale ininterrotta $I_u$			La corrente nominale ininterrotta $I_u$ è fornita con max. sezione trasversale.
Carico con funzione intermittente, Classe 12			
A PARTIRE DA 25 % ED		$\times I_e$	2
A PARTIRE DA 40 % ED		$\times I_e$	1.6
A PARTIRE DA 60 % ED		$\times I_e$	1.3
Resistenza al corto circuito			
con fusibili portata max.		A gG/gL	20
Resistenza alla corrente di breve durata (Corrente 1-s)	$I_{cw}$	$A_{eff}$	320
Nota sulla corrente nominale ammissibile di breve durata $I_{cw}$			Corrente 1 secondo
Corrente di cortocircuito	$I_q$	kA	6

### Potere d'interruzione

Potere nominale di chiusura $\cos \varphi$ secondo IEC 60947-3		A	130
Potere nominale d'interruzione $\cos \varphi$ a norma IEC 60947-3		A	
230 V		A	100
400/415 V		A	110
500 V		A	80
690 V		A	60
Sezionamento sicuro secondo EN 61140			
tra i contatti		V AC	440
Perdite per effetto joule per contatto con $I_e$		W	0.6
Dissipazione termica per circuito ausiliario con $I_e$ (AC-15/230 V)		W	0.6
Durata meccanica	Manovre	$\times 10^6$	> 0.4
Frequenza di manovra massima	Manovre/h		1200
Tensione alternata			
AC-3			
Potenza nominale d'impiego interruttore motore	P	kW	
220 V 230 V	P	kW	3
230 V stella-triangolo	P	kW	5.5
400 V 415 V	P	kW	5.5
400 V stella-triangolo	P	kW	7.5
500 V	P	kW	5.5
500 V stella-triangolo	P	kW	7.5
690 V	P	kW	4
690 V stella-triangolo	P	kW	5.5
Corrente nominale d'impiego, interruttori per motori			
230 V	$I_e$	A	11.5
230 V stella-triangolo	$I_e$	A	20
400V 415 V	$I_e$	A	11.5
400 V stella-triangolo	$I_e$	A	20
500 V	$I_e$	A	9
500 V stella-triangolo	$I_e$	A	15.6
690 V	$I_e$	A	4.9

690 V stella-triangolo	I <sub>e</sub>	A	8.5
<b>AC-23A</b>			
Potenza nominale d'impiego AC-23A, 50 - 60 Hz	P	kW	
230 V	P	kW	3
400 V 415 V	P	kW	5.5
500 V	P	kW	7.5
690 V	P	kW	5.5
<b>Corrente nominale d'impiego, interruttori per motori</b>			
230 V	I <sub>e</sub>	A	13.3
400 V 415 V	I <sub>e</sub>	A	13.3
500 V	I <sub>e</sub>	A	13.3
690 V	I <sub>e</sub>	A	7.6
<b>Tensione continua</b>			
<b>DC-1, Interruttori di manovra L/R = 1 ms</b>			
Corrente nominale di impiego	I <sub>e</sub>	A	10
Tensione su ogni contatto da inserire in serie		V	60
<b>DC-21A</b>			
Corrente nominale di impiego	I <sub>e</sub>	A	1
Contatti		Numero	1
<b>DC-23A, interruttori motore L/R = 15 ms</b>			
<b>24 V</b>			
Corrente nominale di impiego	I <sub>e</sub>	A	10
Contatti		Numero	1
<b>48 V</b>			
Corrente nominale di impiego	I <sub>e</sub>	A	10
Contatti		Numero	2
<b>60 V</b>			
Corrente nominale di impiego	I <sub>e</sub>	A	10
Contatti		Numero	3
<b>120 V</b>			
Corrente nominale di impiego	I <sub>e</sub>	A	5
Contatti		Numero	3
<b>240 V</b>			
Corrente nominale di impiego	I <sub>e</sub>	A	5
Contatti		Numero	5
<b>DC-13, Interruttori di comando L/R = 50 ms</b>			
Corrente nominale di impiego	I <sub>e</sub>	A	10
Tensione su ogni contatto da inserire in serie		V	32
Affidabilità dei contatti per 24 V DC, 10 mA	Probabilità di errore	H <sub>F</sub>	<10 <sup>-5</sup> , < 1 errori su 100.000 operazioni di commutazione

## Sezioni di collegamento

rigido o semirigido		mm <sup>2</sup>	1 x (1 - 2,5) 2 x (1 - 2,5)
Flessibile con puntalino secondo DIN 46228		mm <sup>2</sup>	1 x (0,75 - 2,5) 2 x (0,75 - 2,5)
Vite di collegamento			M3,5
Coppia di serraggio vite di collegamento		Nm	1

## Parametri tecnici di sicurezza

<b>Note</b>			B10 <sub>d</sub> Valori secondo EN ISO 13849-1, tabella C1
-------------	--	--	--

## Dati di potenza approvati

<b>Sezioni di collegamento</b>			
Vite di collegamento			M3,5
Coppia di serraggio		lb-in	8.83

## Verifiche di progetto secondo IEC/EN 61439

Dati tecnici per verifiche di progetto			
--	--	--	--

Corrente nominale d'impiego per i dati relativi alla dissipazione	$I_n$	A	20
Dissipazione per polo, in funzione della corrente	$P_{vid}$	W	0.6
Dissipazione dell'apparecchio, in funzione della corrente	$P_{vid}$	W	0
Dissipazione statica, indipendente dalla corrente	$P_{vs}$	W	0
Potere di dissipazione	$P_{ve}$	W	0
Temperatura ambiente di servizio min.		°C	-25
Temperatura ambiente di servizio max.		°C	40
Verifiche di progetto IEC/EN 61439			
10.2 Idoneità di materiali e componenti			
10.2.2 Resistenza alla corrosione			I requisiti della norma di prodotto sono soddisfatti.
10.2.3.1 Resistenza dell'involucro al calore			I requisiti della norma di prodotto sono soddisfatti.
10.2.3.2 Resistenza dei materiali isolanti a livelli di calore normale			I requisiti della norma di prodotto sono soddisfatti.
10.2.3.3 Resistenza dei materiali isolanti a livelli di calore straordinari			I requisiti della norma di prodotto sono soddisfatti.
10.2.4 Resistenza all'irradiazione UV			Resistenza UV solo in combinazione con un tettuccio di protezione.
10.2.5 Sollevamento			Non pertinente dal momento che l'intero quadro elettrico deve essere valutato.
10.2.6 Prova d'urto			Non pertinente dal momento che l'intero quadro elettrico deve essere valutato.
10.2.7 Diciture			I requisiti della norma di prodotto sono soddisfatti.
10.3 Grado di protezione degli involucri			Non pertinente dal momento che l'intero quadro elettrico deve essere valutato.
10.4 Vie di dispersione aerea e superficiale			I requisiti della norma di prodotto sono soddisfatti.
10.5 Protezione contro scosse elettriche			Non pertinente dal momento che l'intero quadro elettrico deve essere valutato.
10.6 Montaggio incassato di apparecchi			Non pertinente dal momento che l'intero quadro elettrico deve essere valutato.
10.7 Circuiti interni e collegamenti			Rientra nella responsabilità del costruttore del quadro elettrico.
10.8 Collegamenti per conduttori introdotti dall'esterno			Rientra nella responsabilità del costruttore del quadro elettrico.
10.9 Caratteristiche d'isolamento			
10.9.2 Rigidità dielettrica a frequenza di rete			Rientra nella responsabilità del costruttore del quadro elettrico.
10.9.3 Tensione di tenuta a impulso			Rientra nella responsabilità del costruttore del quadro elettrico.
10.9.4 Verifica di involucri in materiale isolante			Rientra nella responsabilità del costruttore del quadro elettrico.
10.10 Riscaldamento			Il calcolo del surriscaldamento rientra nella responsabilità del costruttore del quadro elettrico. Eaton fornisce i dati relativi alla dissipazione delle apparecchiature.
10.11 Resistenza al corto circuito			Rientra nella responsabilità del costruttore del quadro elettrico. Rispettare i valori predefiniti delle apparecchiature.
10.12 EMC			Rientra nella responsabilità del costruttore del quadro elettrico. Rispettare i valori predefiniti delle apparecchiature.
10.13 Funzione meccanica			Per l'apparecchio i requisiti sono soddisfatti rispettando le indicazioni delle istruzioni per il montaggio (IL).

## Dati tecnici secondo ETIM 7.0

apparecchi elettrici a bassa tensione (EG000017) / interruttore di comando (EC002611)			
Tecnica Di Ar., Elettr., Energia, Tecn. Di Comm., Rete E Proc. Di Conduttura / Tecnologia Di Commutazione A Bassa Tensione / Interruttore Di Carico, Sezionatore, Interruttore Di Comando / Control switch (ec@ss10.0.1-27-37-14-14 [ACN998011])			
esecuzione dell'interruttore			
numero di poli			0
max. tensione d'esercizio nominale $U_e$ per AC		V	690
corrente nominale permanente $I_n$		A	20
numero di posizioni di commutazione			3
con posizione zero			si
con ritorno in posizione zero			si
tipologia costruttiva dell'apparecchio			apparecchio per montaggio sporgente
larghezza in unità di suddivisione			0
adatto per fissaggio a terra			si
adatto per fissaggio frontale			no
adatto per montaggio distributore			no
adatto per costruzione intermedia			no
apparecchio completo nella cassa			si
esecuzione dell'elemento di azionamento			manetta
dimensione della targa frontale			48x48 mm

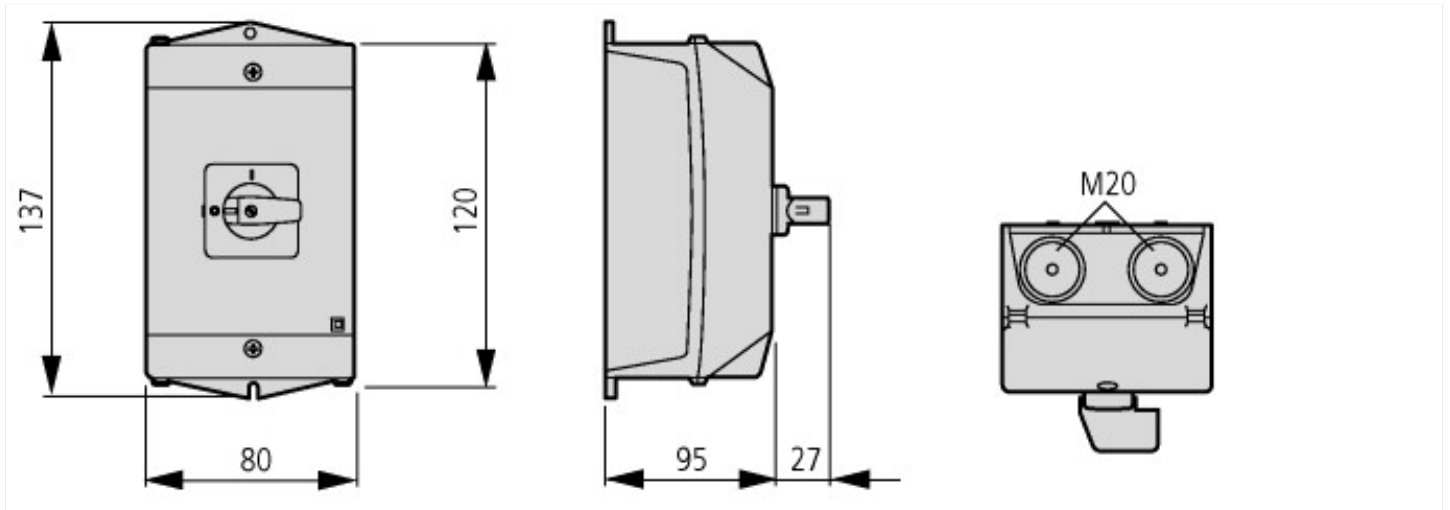
grado di protezione (IP), lato frontale

IP65

tipo di protezione NEMA, lato frontale

altri

## Dimensioni



M4



Foratura fondo