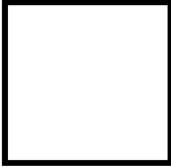


**Indicatore luminoso, sporgente, bianco, +lampada a filamento, 24 V**

**Tipo** Q18LH-WS/WB  
**Catalog No.** 088535  
**Alternate Catalog No.** Q18LH-WS-WB

**Programma di fornitura**

|  |   |    |  |
|--|---|----|--|
| Assortimento                             |   |    | RMQ16  |
| Funzione di base                         |   |    | Indicatori luminosi  |
| Diametro foro di montaggio               | ∅ | mm | 16   |
| Apparecchio singolo/apparecchio completo |   |    | Apparecchio singolo  |
| Forma costruttiva                        |   |    | Sporgenti  |
| <b>Colore</b>                            |   |    |  |
| lente                                    |   |    | bianco   |
| Lenti                                    |   |    |  |
| Grado di protezione                      |   |    | IP65   |
| Collegamento a SmartWire-DT              |   |    | no   |

**Dati tecnici**

**Generalità**

|                                  |  |                 |  |
|----------------------------------|--|-----------------|--|
| Conformità alle norme            |  |                 | IEC/EN 60947, VDE 0660   |
| Grado di protezione IEC/EN 60529 |  |                 | IP65   |
| Idoneità ai climi                |  |                 | Caldo umido, costante, secondo IEC 60068-2-78<br>Caldo umido, ciclico secondo IEC 60068-2-30 |
| Temperatura ambiente             |  |                 |  |
| a giorno                         |  | °C              | -25 - +60  |
| in custodia                      |  | °C              | - 25 - 40  |
| Posizione di montaggio           |  |                 | facoltativa  |
| Resistenza agli urti             |  | g               | > 40<br>secondo IEC 60068-2-27<br>Durata dell'urto 11 ms<br>semionda                         |
| Sezioni di collegamento          |  | mm <sup>2</sup> | 0,5 - 1,0  |
| Connettore Faston                |  |                 | 2.8 x 0.8 mm secondo DIN 46244   |
| Connettore Faston                |  |                 | 2.8 x 0.8 mm secondo DIN 46247 e IEC 60760   |

**Contatti relè**

|  |                  |      |   |
|--|------------------|------|---|
| Tensione nominale di tenuta ad impulso           | U <sub>imp</sub> | V AC | 800   |
| Tensione nominale di isolamento                  | U <sub>i</sub>   | V    | 250   |
| Categoria di sovratensione/grado di inquinamento |                  |      | III/3   |
| Tensione nominale di impiego                     | U <sub>e</sub>   | V AC | 24  |
| Impiego dei manicotti d'isolamento ISH2.8        |                  |      | >24 V AC/DC consigliato<br>>50 V AC o 120 V DC obbligatorio, anche sui connettori Faston non occupati |

**Verifiche di progetto secondo IEC/EN 61439**

|   |                  |    |     |
|---|------------------|----|-----|
| Dati tecnici per verifiche di progetto                            |                  |    |     |
| Corrente nominale d'impiego per i dati relativi alla dissipazione | I <sub>n</sub>   | A  | 0   |
| Dissipazione per polo, in funzione della corrente                 | P <sub>vid</sub> | W  | 0   |
| Dissipazione dell'apparecchio, in funzione della corrente         | P <sub>vid</sub> | W  | 0   |
| Dissipazione statica, indipendente dalla corrente                 | P <sub>vs</sub>  | W  | 1   |
| Potere di dissipazione  | P <sub>ve</sub>  | W  | 0   |
| Temperatura ambiente di servizio min.                             |                  | °C | -25 |

|   |    |  |
|---|----|--|
| Temperatura ambiente di servizio max.                                       | °C | 60   |
| Verifiche di progetto IEC/EN 61439  |    |  |
| 10.2 Idoneità di materiali e componenti                                     |    |  |
| 10.2.2 Resistenza alla corrosione   |    | I requisiti della norma di prodotto sono soddisfatti.  |
| 10.2.3.1 Resistenza dell'involucro al calore                                |    | I requisiti della norma di prodotto sono soddisfatti.  |
| 10.2.3.2 Resistenza dei materiali isolanti a livelli di calore normale      |    | I requisiti della norma di prodotto sono soddisfatti.  |
| 10.2.3.3 Resistenza dei materiali isolanti a livelli di calore straordinari |    | I requisiti della norma di prodotto sono soddisfatti.  |
| 10.2.4 Resistenza all'irradiazione UV                                       |    | su richiesta   |
| 10.2.5 Sollevamento   |    | Non pertinente dal momento che l'intero quadro elettrico deve essere valutato.   |
| 10.2.6 Prova d'urto   |    | Non pertinente dal momento che l'intero quadro elettrico deve essere valutato.   |
| 10.2.7 Diciture   |    | I requisiti della norma di prodotto sono soddisfatti.  |
| 10.3 Grado di protezione degli involucri                                    |    | Non pertinente dal momento che l'intero quadro elettrico deve essere valutato.   |
| 10.4 Vie di dispersione aerea e superficiale                                |    | I requisiti della norma di prodotto sono soddisfatti.  |
| 10.5 Protezione contro scosse elettriche                                    |    | Non pertinente dal momento che l'intero quadro elettrico deve essere valutato.   |
| 10.6 Montaggio incassato di apparecchi                                      |    | Non pertinente dal momento che l'intero quadro elettrico deve essere valutato.   |
| 10.7 Circuiti interni e collegamenti  |    | Rientra nella responsabilità del costruttore del quadro elettrico.   |
| 10.8 Collegamenti per conduttori introdotti dall'esterno                    |    | Rientra nella responsabilità del costruttore del quadro elettrico.   |
| 10.9 Caratteristiche d'isolamento   |    |  |
| 10.9.2 Rigidità dielettrica a frequenza di rete                             |    | Rientra nella responsabilità del costruttore del quadro elettrico.   |
| 10.9.3 Tensione di tenuta a impulso   |    | Rientra nella responsabilità del costruttore del quadro elettrico.   |
| 10.9.4 Verifica di involucri in materiale isolante                          |    | Rientra nella responsabilità del costruttore del quadro elettrico.   |
| 10.10 Riscaldamento   |    | Il calcolo del surriscaldamento rientra nella responsabilità del costruttore del quadro elettrico. Eaton fornisce i dati relativi alla dissipazione delle apparecchiature. |
| 10.11 Resistenza al corto circuito  |    | Rientra nella responsabilità del costruttore del quadro elettrico. Rispettare i valori predefiniti delle apparecchiature.  |
| 10.12 EMC   |    | Rientra nella responsabilità del costruttore del quadro elettrico. Rispettare i valori predefiniti delle apparecchiature.  |
| 10.13 Funzione meccanica  |    | Per l'apparecchio i requisiti sono soddisfatti rispettando le indicazioni delle istruzioni per il montaggio (IL).  |

## Dati tecnici secondo ETIM 7.0

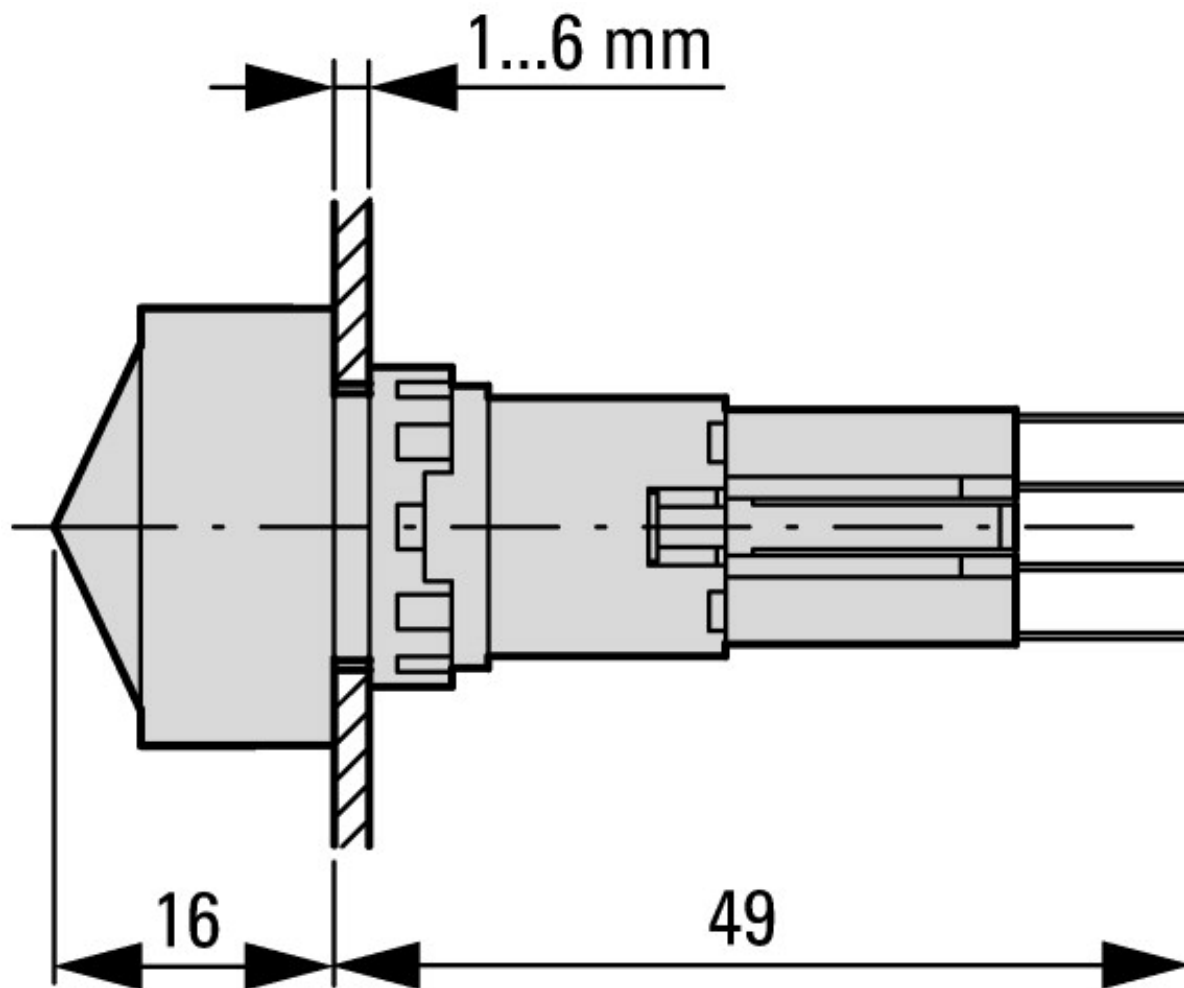
apparecchi elettrici a bassa tensione (EG000017) / elemento frontale per segnalatore luminoso (EC000223)

Tecnica Di Ar., Elettr., Energia, Tecn. Di Comm., Rete E Proc. Di Conduttura / Tecnologia Di Commutazione A Bassa Tensione / Unità Di Comando E Segnalazione / Elemento frontale per segnalatore lumin. (ecl@ss10.0.1-27-37-12-11 [AKF029014])

|   |    |          |
|---|----|----------|
| numero di segnalatori luminosi installabili |    | 1        |
| colore della lente                          |    | bianco   |
| forma della lente                           |    | quadrato |
| diametro del foro                           | mm | 16       |
| larghezza dell'apertura                     | mm | 0        |
| altezza dell'apertura                       | mm | 0        |
| con anello frontale                         |    | sì       |
| materiale dell'anello frontale              |    | plastica |
| colore dell'anello frontale                 |    | nero     |
| esecuzione della lente                      |    | alto     |
| grado di protezione (IP), lato frontale     |    | IP65     |

## Approvazioni

|                             |  |   |
|-----------------------------|--|---|
| Product Standards           |  | IEC/EN 60947-5; UL 508; CSA-C22.2 No. 14-05; CE marking |
| UL File No.                 |  | E29184  |
| UL Category Control No.     |  | NKCR  |
| CSA File No.                |  | 46552   |
| CSA Class No.               |  | 3211-03   |
| North America Certification |  | UL listed, CSA certified                                |
| Degree of Protection        |  | UL/CSA Type 1   |



Elementi di azionamento e segnalazione  
Esecuzione quadrata