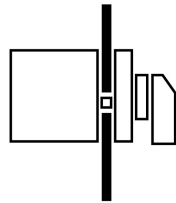





Interruttori a gradini, Contatti: 11, 100 A, targhetta frontale: 1-11, 30 °, permanente, da incasso

Tipo **T5-6-15252/E**
Catalog No. **094879**

Programma di fornitura

Assortimento			apparecchio di comando
Rilevatore tipo			T5
Funzione di base			Interruttori a gradini con leva nera e targhetta frontale
Contatti			11
Grado di protezione			Frontale IP65
Forma costruttiva			da incasso
Simbolo circuitale			
Angolo di manovra		°	30
Caratteristica di commutazione			permanente Senza posizione 0
Codice design			15252
Nr. targhetta frontale			 FS 302
targhetta frontale			1-11
Potenza nominale d'impiego AC-23A, 50 - 60 Hz			
400 V	P	kW	55
Corrente nominale ininterrotta	I_u	A	100
Nota sulla corrente nominale ininterrotta I_u			La corrente nominale ininterrotta I_u è fornita con max. sezione trasversale.
Numero delle unità costruttive		Unità costruttiva/e	6

Dati tecnici

Generalità

Conformità alle norme			IEC/EN 60947, VDE 0660, IEC/EN 60204 Sezionatori di potenza secondo IEC/EN 60947-3
Idoneità ai climi			Caldo umido, costante, secondo IEC 60068-2-78 Caldo umido, ciclico secondo IEC 60068-2-30
Temperatura ambiente			
a giorno		°C	-25 - +50
in custodia		°C	-25 - +40
Categoria di sovratensione/grado di inquinamento			III/3
Tensione nominale di tenuta ad impulso	U_{imp}	V AC	6000

Resistenza agli urti		g	15
Posizione di montaggio			facoltativa
Contatti relè			
Parametri elettrici			
Tensione nominale di impiego	U_e	V AC	690
Corrente nominale ininterrotta	I_u	A	100
Nota sulla corrente nominale ininterrotta I_u			La corrente nominale ininterrotta I_u è fornita con max. sezione trasversale.
Carico con funzione intermittente, Classe 12			
A PARTIRE DA 25 % ED		$\times I_e$	2
A PARTIRE DA 40 % ED		$\times I_e$	1.6
A PARTIRE DA 60 % ED		$\times I_e$	1.3
Resistenza al corto circuito			
con fusibili portata max.		A gG/gL	100
Resistenza alla corrente di breve durata (Corrente 1-s)	I_{cw}	A_{eff}	1700
Nota sulla corrente nominale ammissibile di breve durata I_{cw}			Corrente 1 secondo
Corrente di cortocircuito	I_q	kA	2
Potere d'interruzione			
Potere nominale di chiusura $\cos \phi$ secondo IEC 60947-3		A	950
Potere nominale d'interruzione $\cos \phi$ a norma IEC 60947-3		A	
230 V		A	760
400/415 V		A	740
500 V		A	590
690 V		A	420
Sezionamento sicuro secondo EN 61140			
tra i contatti		V AC	440
Perdite per effetto joule per contatto con I_e		W	7.5
Dissipazione termica per circuito ausiliario con I_e (AC-15/230 V)		W	7.5
Durata meccanica	Manovre	$\times 10^6$	> 0.5
Frequenza di manovra massima	Manovre/h		1200
Tensione alternata			
AC-3			
Potenza nominale d'impiego interruttore motore	P	kW	
220 V 230 V	P	kW	22
230 V stella-triangolo	P	kW	30
400 V 415 V	P	kW	30
400 V stella-triangolo	P	kW	45
500 V	P	kW	30
500 V stella-triangolo	P	kW	45
690 V	P	kW	15
690 V stella-triangolo	P	kW	22
Corrente nominale d'impiego, interruttori per motori			
230 V	I_e	A	71
230 V stella-triangolo	I_e	A	100
400V 415 V	I_e	A	55
400 V stella-triangolo	I_e	A	95.3
500 V	I_e	A	44
500 V stella-triangolo	I_e	A	76.2
690 V	I_e	A	17
690 V stella-triangolo	I_e	A	29.4
AC-23A			
Potenza nominale d'impiego AC-23A, 50 - 60 Hz	P	kW	
230 V	P	kW	30
400 V 415 V	P	kW	55
500 V	P	kW	37

690 V	P	kW	30
Corrente nominale d'impiego, interruttori per motori			
230 V	I _e	A	100
400 V 415 V	I _e	A	100
500 V	I _e	A	55
690 V	I _e	A	32
Tensione continua			
DC-1, Interruttori di manovra L/R = 1 ms			
Corrente nominale di impiego	I _e	A	80
Tensione su ogni contatto da inserire in serie		V	60
Affidabilità dei contatti per 24 V DC, 10 mA	Probabilità di errore	H _F	<10 ⁻⁵ , < 1 errori su 100.000 operazioni di commutazione

Sezioni di collegamento

rigido o semirigido		mm ²	1 x (2,5 - 35) 2 x (2,5 - 16)
Flessibile con puntalino secondo DIN 46228		mm ²	1 x (1 - 25) 2 x (1,5 - 10)
Vite di collegamento			M6
Coppia di serraggio vite di collegamento		Nm	4

Parametri tecnici di sicurezza

Note			B10 _q Valori secondo EN ISO 13849-1, tabella C1
-------------	--	--	--

Dati di potenza approvati

Contatti relè			
Tensione nominale di impiego	U _e	V AC	600
Corrente nominale continuativa max.			
Circuito principale			
General use		A	65
Sezioni di collegamento			
Vite di collegamento			M6

Verifiche di progetto secondo IEC/EN 61439

Dati tecnici per verifiche di progetto			
Corrente nominale d'impiego per i dati relativi alla dissipazione	I _n	A	100
Dissipazione per polo, in funzione della corrente	P _{vid}	W	7.5
Dissipazione dell'apparecchio, in funzione della corrente	P _{vid}	W	0
Dissipazione statica, indipendente dalla corrente	P _{vs}	W	0
Potere di dissipazione	P _{ve}	W	0
Temperatura ambiente di servizio min.		°C	-25
Temperatura ambiente di servizio max.		°C	50
Verifiche di progetto IEC/EN 61439			
10.2 Idoneità di materiali e componenti			
10.2.2 Resistenza alla corrosione			I requisiti della norma di prodotto sono soddisfatti.
10.2.3.1 Resistenza dell'involucro al calore			I requisiti della norma di prodotto sono soddisfatti.
10.2.3.2 Resistenza dei materiali isolanti a livelli di calore normale			I requisiti della norma di prodotto sono soddisfatti.
10.2.3.3 Resistenza dei materiali isolanti a livelli di calore straordinari			I requisiti della norma di prodotto sono soddisfatti.
10.2.4 Resistenza all'irradiazione UV			Resistenza UV solo in combinazione con un tettuccio di protezione.
10.2.5 Sollevamento			Non pertinente dal momento che l'intero quadro elettrico deve essere valutato.
10.2.6 Prova d'urto			Non pertinente dal momento che l'intero quadro elettrico deve essere valutato.
10.2.7 Diciture			I requisiti della norma di prodotto sono soddisfatti.
10.3 Grado di protezione degli involucri			Non pertinente dal momento che l'intero quadro elettrico deve essere valutato.
10.4 Vie di dispersione aerea e superficiale			I requisiti della norma di prodotto sono soddisfatti.
10.5 Protezione contro scosse elettriche			Non pertinente dal momento che l'intero quadro elettrico deve essere valutato.
10.6 Montaggio incassato di apparecchi			Non pertinente dal momento che l'intero quadro elettrico deve essere valutato.
10.7 Circuiti interni e collegamenti			Rientra nella responsabilità del costruttore del quadro elettrico.
10.8 Collegamenti per conduttori introdotti dall'esterno			Rientra nella responsabilità del costruttore del quadro elettrico.
10.9 Caratteristiche d'isolamento			

10.9.2 Rigidità dielettrica a frequenza di rete		Rientra nella responsabilità del costruttore del quadro elettrico.
10.9.3 Tensione di tenuta a impulso		Rientra nella responsabilità del costruttore del quadro elettrico.
10.9.4 Verifica di involucri in materiale isolante		Rientra nella responsabilità del costruttore del quadro elettrico.
10.10 Riscaldamento		Il calcolo del surriscaldamento rientra nella responsabilità del costruttore del quadro elettrico. Eaton fornisce i dati relativi alla dissipazione delle apparecchiature.
10.11 Resistenza al corto circuito		Rientra nella responsabilità del costruttore del quadro elettrico. Rispettare i valori predefiniti delle apparecchiature.
10.12 EMC		Rientra nella responsabilità del costruttore del quadro elettrico. Rispettare i valori predefiniti delle apparecchiature.
10.13 Funzione meccanica		Per l'apparecchio i requisiti sono soddisfatti rispettando le indicazioni delle istruzioni per il montaggio (IL).

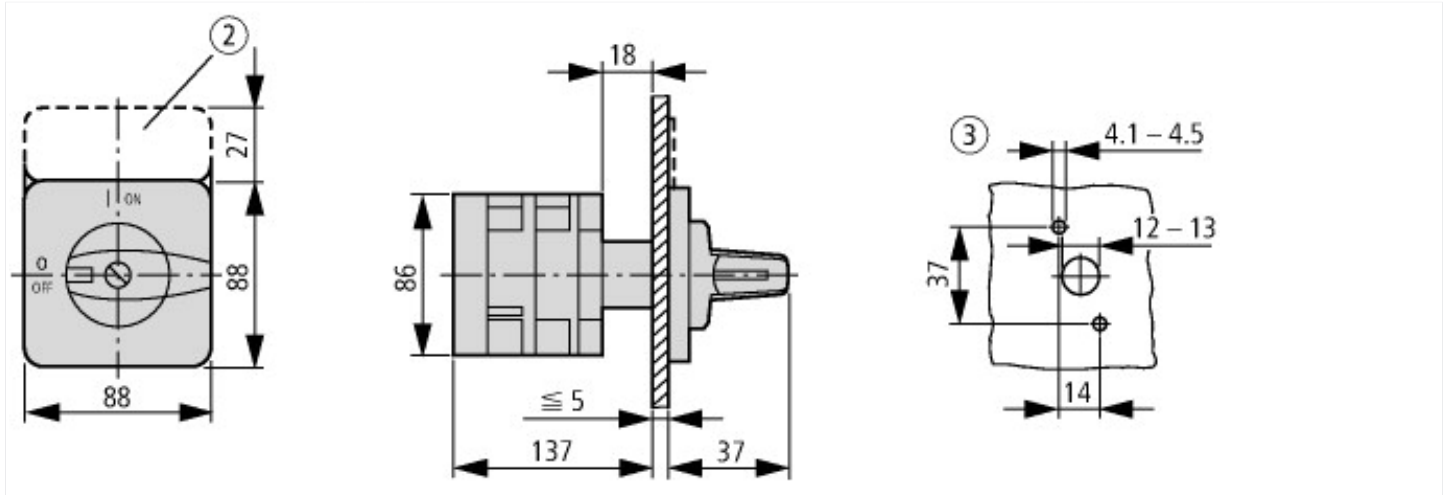
Dati tecnici secondo ETIM 7.0

apparecchi elettrici a bassa tensione (EG000017) / interruttore di comando (EC002611)

Tecnica Di Ar., Elettr., Energia, Tecn. Di Comm., Rete E Proc. Di Conduzione / Tecnologia Di Commutazione A Bassa Tensione / Interruttore Di Carico, Sezionatore, Interruttore Di Comando / Control switch (ecl@ss10.0.1-27-37-14-14 [ACN998011])

esecuzione dell'interruttore		interruttore a stadi
numero di poli		1
max. tensione d'esercizio nominale Ue per AC	V	690
corrente nominale permanente lu	A	100
numero di posizioni di commutazione		11
con posizione zero		no
con ritorno in posizione zero		no
tipologia costruttiva dell'apparecchio		apparecchio da incasso
larghezza in unità di suddivisione		0
adatto per fissaggio a terra		no
adatto per fissaggio frontale		sì
adatto per montaggio distributore		no
adatto per costruzione intermedia		no
apparecchio completo nella cassa		no
esecuzione dell'elemento di azionamento		manetta
dimensione della targa frontale		88×88 mm
grado di protezione (IP), lato frontale		IP65
tipo di protezione NEMA, lato frontale		altri

Dimensioni



② Piastra di supporto ZFS... non compresa nella fornitura

③ Foratura porta

Gli commutatori a camme T5B e T5 sono di forma uguale, differiscono soltanto per i contatti