

Pulsanti Wireless e Accessori YESLY

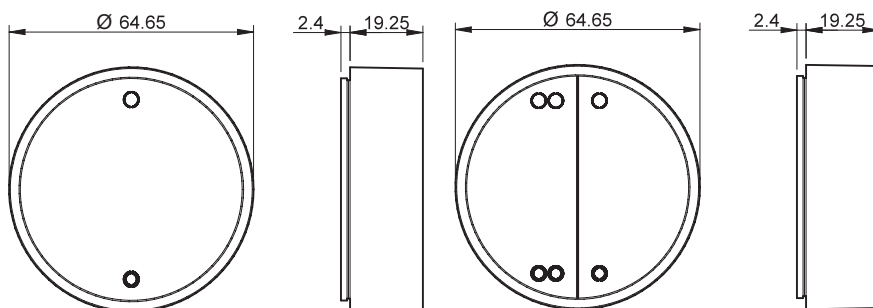


BEYON - Pulsante wireless

Finder BEYON è un pulsante wireless innovativo che permette il controllo dei dispositivi all'interno del sistema **YESLY**.

- Il design pulito di BEYON si adatta a tutti i tipi di arredamenti risultando discreto ed elegante.
- Può essere associato ai dispositivi Yesly tramite App **Finder Toolbox** per accendere / spegnere o regolare le luci, controllare le tapparelle elettriche.
- Può essere configurato per controllare e attivare gli SCENARI.
- Beyon funziona senza batterie e senza bisogno di ricariche.
- Disponibile con due o quattro canali.

1Y.13.Bxx



Codici

BEYON – Pulsante wireless 2 canali Bianco	1Y.13.B10
BEYON – Pulsante wireless 2 canali Nero	1Y.13.B12
BEYON – Pulsante wireless 4 canali Bianco	1Y.13.B20
BEYON – Pulsante wireless 4 canali Nero	1Y.13.B22

Specifiche tecniche

Fonte di energia	Generatore di energia elettrica	
Frequenza operativa	Bluetooth 4.2 BLE 2.4 GHz	
Cicli di commutazione min.	cicli	50 000
Temperatura di esercizio	°C	-25...+65
Range di trasmissione	Circa 10 metri in campo libero ed in assenza di ostacoli. Il range di trasmissione può variare in base alla struttura dell'edificio.	
Colore	Bianco - Nero	
Dimensioni	mm	64.6 Ø x 24.6
Omologazioni (a seconda dei tipi)	CE FCC IC	

Il pulsante **BEYON** viene fornito con un disco magnetico e una carta adesiva, così sarà possibile posizionarlo su qualsiasi tipo di superficie: metallo, legno, vetro. Inoltre le cover in silicone, incluse nella confezione, proteggono il BEYON dalle cadute e forniscono una codifica cromatica incredibilmente semplice, utile per associare i pulsanti alle stanze o alle funzioni.

BEYON è disponibile in BIANCO o NERO, mentre le cover sono fornite in FINDER BLUE, NIGHT GREY e GLACIER WHITE.



Pulsante wireless da parete 013.B9

Pulsante wireless innovativo che permette il controllo dei dispositivi all'interno del sistema **YESLY**.

- Può essere associato ai dispositivi Yesly tramite App **Finder Toolbox** per accendere / spegnere o regolare le luci, controllare le tapparelle elettriche.
- Può essere configurato per controllare e attivare gli SCENARI.
- Funziona senza batterie e senza bisogno di ricariche.
- Il design è più classico ed essenziale, fornendo al sistema Yesly una gamma stilistica completa.

013.B9

Codici		013.B9
Pulsante wireless 013.B9 può essere configurato con 2 o 4 canali.		
Specifiche tecniche		
Fonte di energia		Generatore di energia elettrica
Frequenza operativa		Bluetooth 4.2 BLE 2.4 GHz
Cicli di commutazione min.	cicli	50 000
Temperatura di esercizio	°C	-25...+65
Range di trasmissione		Circa 10 metri in campo libero ed in assenza di ostacoli. Il range di trasmissione può variare in base alla struttura dell'edificio.
Colore		Bianco
Dimensioni	mm	82 x 82 x 14
Omologazioni (a seconda dei tipi)		CE FCC IC

Il pulsante **013.B9** viene fornito con una carta adesiva, in questo modo sarà possibile posizionarlo su qualsiasi tipo di superficie: metallo, legno o vetro; così da installarlo senza ricorrere ad interventi invasivi.

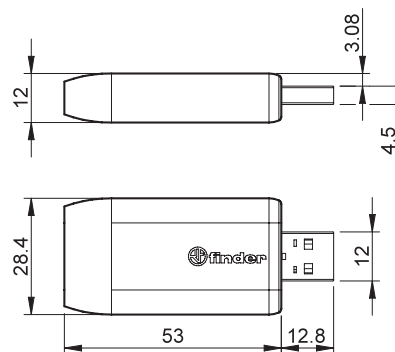
Inoltre è possibile fissarlo su di una scatola tonda diametro 60mm, così da garantire una flessibilità di installazione ottimale.

Il pulsante **013.B9** fornisce in confezione gli adattatori per la configurazione a due o quattro canali.

Range extender

Permette di estendere il raggio di trasmissione ed è utilizzato quando i Pulsanti Wireless o gli Smartphone non riescono a comunicare con i dispositivi Yesly a causa della distanza. Il range extender è un dispositivo plug-n-play, non ha bisogno di configurazioni. E' dotato di LED di segnalazione che identifica il funzionamento.

1Y.EU.005



Codici

Range extender con ingresso USB

1Y.EU.005

Specifiche tecniche

Alimentazione	Connettore USB 5V – 0.5 A min
Frequenza operativa	2.4 GHz
Temperatura di esercizio °C	-10...+50
Range di trasmissione	Circa 10 metri in campo libero ed in assenza di ostacoli. Il range di trasmissione può variare in base alla struttura dell'edificio.
Colore	Bianco
Dimensioni mm	28.4 x 12 x 65.8
Omologazioni (a seconda dei tipi)	CE FCC IC

I range extender devono essere installati ad un distanza massima di 10 metri, ed è possibile utilizzare nello stesso impianto fino a 4 dispositivi. Può essere installato in qualsiasi tipo di ingresso USB che fornisca un'alimentazione di almeno 5V e 0.5A.

