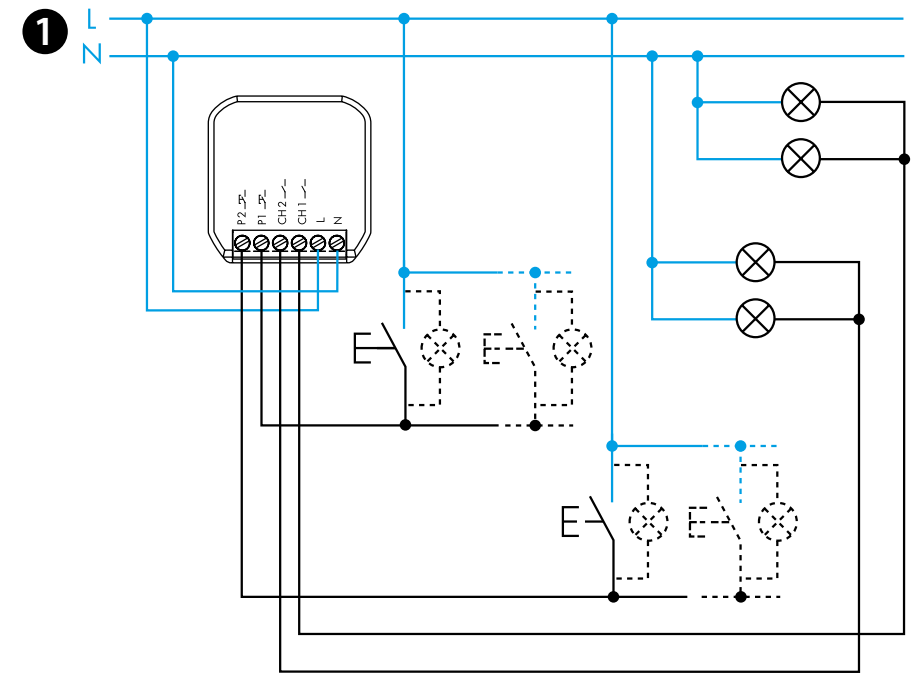




13.22

EN 60669-1 / EN 60669-2-1	
	13.22.8.230.B000 U _N 230 V AC (50/60 Hz) U _{min} 184 V AC U _{max} 253 V AC P 2 VA (50 Hz) / 0.5 W
	2 NO (DPST-NO) 6 A 230 V AC
	AC1 1380 VA AC15 300 VA ⚡ (230 V) 200 W ⚡ (230 V) 200 W CFL-LED (230 V) 200 W Ⓜ (230 V AC) 200 W
	(-10...+50)°C
	5 (≤1 mA)
IP20	

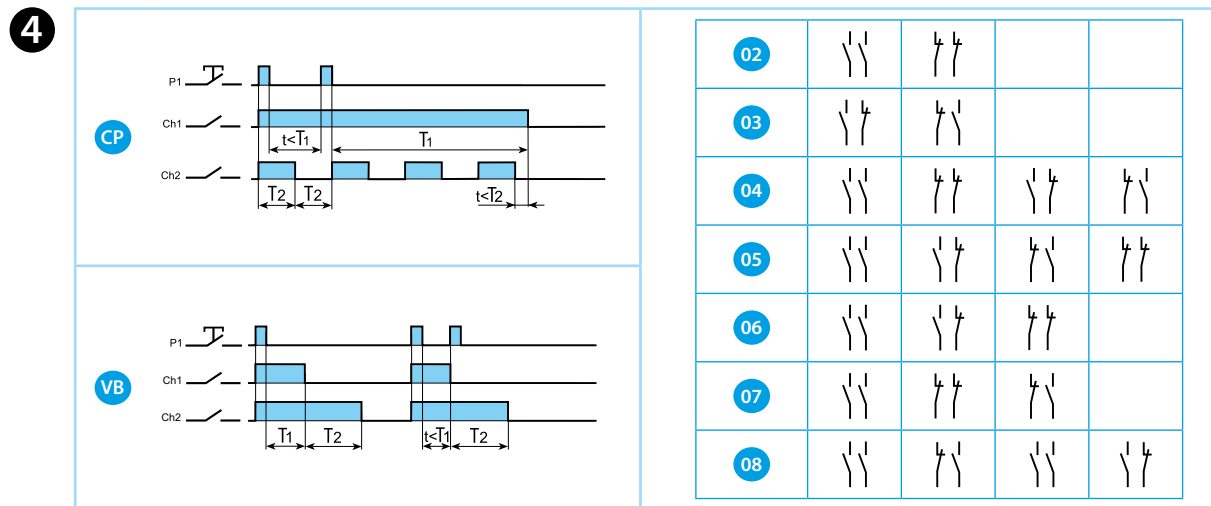
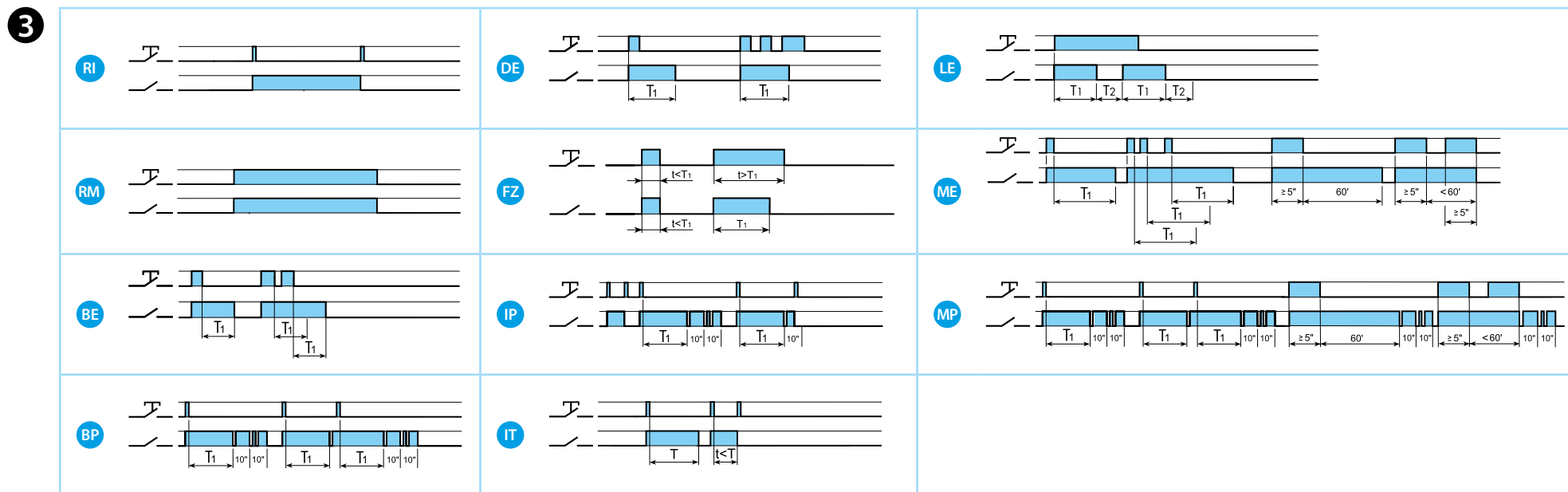


2 Bluetooth™

Download on the App Store

FINDER TOOLBOX

GET IT ON Google Play



ITALIANO

13.22.8.230.B000 RELE' MULTIFUNZIONE

1 SCHEMA DI COLLEGAMENTO

Canale 1: Ch1 - Pulsante 1 (P1)
Canale 2: Ch2 - Pulsante 2 (P2)

2 APPLICAZIONE FINDER TOOLBOX

Con la App Finder Toolbox si potrà:
- Impostare le funzioni, le sequenze e le temporizzazioni (T1, T2) sui canali Ch1 - Ch2
- Associare i pulsanti wireless
- Impostare gli scenari

NOTE

- Range di trasmissione: circa 10 m in campo libero ed in assenza di ostacoli
- Il range di trasmissione può variare in base alla struttura dell'edificio
Esempi:
- Muri in cemento armato e/o pareti metalliche
- Muri leggeri riempiti di lana isolante su fogli metallici
- Controsoffitti con pannelli in metallo o in fibra di carbonio
- Vetro o vetro di piombo con rivestimento in metallo, mobili in acciaio

3 FUNZIONI per singolo canale

I canali Ch1 e Ch2 sono indipendenti e possono essere impostati con funzioni diverse. Temporizzazioni (T1, T2): da 1s a 24h.
RI: funzione pre-impostata di fabbrica su entrambi i canali

4 FUNZIONI per entrambi i canali

Ogni funzione utilizza entrambi i canali Ch1 e Ch2
NOTA
Dalla funzione 02 alla 08:
P1 (SET): porta la sequenza allo stato successivo
P2 (RESET): porta la sequenza allo stato iniziale



Per altre informazioni tecniche sul prodotto e le sue applicazioni: **Numero Verde 800-012613**

