

Istruzioni per l'uso

N. d'ordine	Nome prodotto
2147376	Saldatore con supporto da 8 W
2147377	Tagliaplastica con supporto da 8 W
2147378	Brucciato per legno con supporto da 8 W
2147379	Tagliagommapiuma con supporto da 6 W

Uso previsto

N. d'ordine	Uso previsto
2147376	Saldatore usato per la saldatura a fusione.
2147377	Termocutter con punta a cuneo (coltello a caldo) utilizzato per la fusione con vari materiali termoplastici.
2147378	Un bruciatore per legno destinato alla marcatura o alla decorazione del legno (pirografia).
2147379	Termocutter con punta ad ago (coltello a caldo) utilizzato per la fusione con vari materiali a base di polistirolo.

Progettato per il solo uso interno. Non usare in ambienti esterni. Il contatto con l'umidità, ad esempio nei bagni, deve essere evitato in qualsiasi circostanza.

Per motivi di sicurezza e in base alle normative, l'alterazione e/o la modifica del prodotto non sono consentite. Qualsiasi uso diverso da quanto indicato potrebbe arrecare danni al prodotto. Inoltre, un uso improprio può provocare cortocircuiti, incendi, scosse elettriche o altri rischi. Leggere attentamente le istruzioni e conservarle in un luogo sicuro. In caso di cessione del prodotto a terzi, accludere anche le presenti istruzioni per l'uso.

Questo prodotto è conforme ai relativi requisiti nazionali ed europei. Tutti i nomi di aziende e le denominazioni di prodotti ivi contenuti sono marchi dei rispettivi proprietari. Tutti i diritti sono riservati.

La confezione contiene

- Prodotto
- Supporto
- Istruzioni per l'uso



Istruzioni per l'uso aggiornate

È possibile scaricare i manuali d'uso aggiornati dal link www.conrad.com/downloads o eseguendo la scansione del codice QR. Seguire le istruzioni sul sito web.

Spiegazione dei simboli



Il simbolo composto da un fulmine inscritto in un triangolo indica che sussiste un rischio per la salute, ad esempio a causa di una scossa elettrica.



Questo simbolo con il punto esclamativo inscritto in un triangolo è utilizzato per evidenziare informazioni importanti nelle presenti istruzioni per l'uso. Leggere sempre attentamente queste informazioni.



Il simbolo della freccia indica suggerimenti e informazioni importanti per il funzionamento.

Istruzioni per la sicurezza



Leggere attentamente le istruzioni per l'uso e osservare nello specifico le informazioni sulla sicurezza. In caso di mancato rispetto delle istruzioni per la sicurezza e delle informazioni sul corretto utilizzo contenute nel presente manuale, si declina qualsiasi responsabilità per eventuali danni a persone o cose. In questi casi, la garanzia decade.



a) Informazioni generali

- Il dispositivo non è un giocattolo. Tenere fuori dalla portata di bambini e animali domestici.
- I bambini devono essere sorvegliati e ricevere istruzioni sull'uso dell'apparecchio in modo sicuro e comprendere i pericoli che ne derivano.
 - I bambini non devono giocare con questo apparecchio.
 - La pulizia e la manutenzione non devono essere eseguite da bambini senza supervisione.

- Non lasciare il materiale di imballaggio incustodito. Potrebbe diventare un giocattolo pericoloso per i bambini.
- Proteggere l'apparecchiatura da temperature estreme, luce diretta del sole, forti urti, umidità elevata, condensa, gas, vapori e solventi infiammabili.
- Non sottoporre il prodotto a sollecitazioni meccaniche.
- Se non è più possibile utilizzare il prodotto in tutta sicurezza, metterlo fuori servizio e proteggerlo da qualsiasi uso accidentale. Il corretto funzionamento non è più garantito se il prodotto:
 - è visibilmente danneggiato,
 - non funziona più correttamente,
 - è stato conservato per lunghi periodi in condizioni ambientali avverse o
 - è stato sottoposto a gravi sollecitazioni legate al trasporto.
- Si prega di maneggiare il prodotto con cautela. Sobbalzi, urti o cadute, anche da altezze ridotte, possono danneggiare il prodotto.
- Consultare un esperto in caso di dubbi sul funzionamento, la sicurezza o la connessione dell'apparecchio.
- Tutti gli interventi di manutenzione, modifica o riparazione devono essere eseguiti unicamente da un tecnico o presso un centro di riparazione autorizzato.
- Non esitare a contattare la nostra assistenza tecnica o altri tecnici in caso di domande che non trovano risposta nel presente manuale.
- Nelle scuole, nelle strutture didattiche, nei laboratori di hobbistica e del fai da te, il prodotto deve essere utilizzato sotto la supervisione di personale qualificato.
- Rispettare sempre le norme antinfortunistiche per le apparecchiature elettriche quando si utilizza il prodotto in strutture commerciali.

b) Funzionamento generale

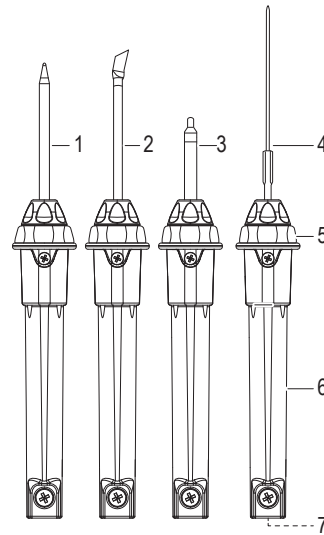
- Non toccare mai le punte riscaldate durante l'uso. Rischio di ustioni!
- Non utilizzare mai il prodotto per riscaldare i liquidi.
- Non coprire o fissare alcun oggetto al prodotto o alla punta riscaldata. Vi è il rischio di incendio.
- Rischio di incendio o di esplosione. Non utilizzare in prossimità di materiali esplosivi o infiammabili.
- Spegner l'alimentazione e posizionare il prodotto sul supporto durante le pause o il periodo di inattività.
- Durante le pause di lavoro o per lasciarlo raffreddare, posizionare il prodotto con la punta riscaldata sul supporto incluso.
- Collocare il supporto su una superficie resistente al calore. In caso contrario la superficie potrebbe essere danneggiata qualora il saldatore scivoli dal supporto.
- Dopo l'uso, lasciare raffreddare il prodotto a temperatura ambiente prima di riporlo.
- Non inalare i fumi. Quest'ultimi possono essere nocivi per la salute. Lavorare solamente in ambienti ben ventilati.
- Eseguire gli interventi di saldatura su superfici non infiammabili. Proteggere dai danni provocati dal calore gli altri materiali vicini.

c) Saldatore

- Non saldare componenti elettrici o parti sotto tensione. Staccare sempre la corrente prima di procedere.
- Toccare o saldare i condensatori (o componenti simili) o i cavi ad essi collegati può provocare una scossa elettrica letale! I condensatori possono essere sotto tensione per ore anche dopo aver scollegato l'alimentazione di corrente.

d) Sicurezza sul lavoro

- Assicurarsi che vi sia una sufficiente luminosità.
- Garantire una circolazione dell'aria adeguata durante il lavoro. I vapori possono essere dannosi per la propria salute.
- Lavarsi le mani accuratamente dopo il lavoro, soprattutto quando si usa la saldatura a piombo. Non avvicinare le leghe di saldatura alla bocca. Non mangiare o bere durante la saldatura.
- Indossare indumenti protettivi e occhiali di sicurezza adeguati durante il lavoro. Gli spruzzi/schizzi di stagno, plastica ecc. possono causare gravi ustioni o danni agli occhi.

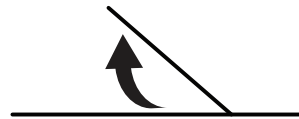


- 1 Punta per saldatura (n. d'ordine 2147376)
- 2 Punta per il taglio della plastica (n. d'ordine 2147377)
- 3 Punta per la combustione del legno (n. d'ordine 2147378)
- 4 Punta per il taglio della gommapiuma (n. d'ordine 2147379)
- 5 Spia LED accensione
- 6 Manico
- 7 Cavo di alimentazione (non raffigurato)

Installazione del supporto



Predisporre il supporto piegandolo delicatamente verso l'alto. Evitare di piegarlo eccessivamente e di regolarlo più volte, poiché il metallo potrebbe rompersi. **Collocare lo strumento sempre nel supporto incluso quando non è in uso.**



Dati tecnici

Tensione di esercizio	5 V/CC con USB-A
Classe di protezione	III
Lunghezza cavo	1,2 m
Condizioni di esercizio/di stoccaggio	da -20 a +60 °C, <85% UR (senza condensa)
Dimensioni (corpo)	20 x 151 mm (ø x A)
Dimensioni (supporto)	65 x 45 mm (L x P)
Peso	47 g (corpo e cavo) 8 g (supporto)

N. d'ordine:	Alimentazione (max.)	Max. temperatura (valore approssimativo)	Tempo di riscaldamento (valore approssimativo)	Dimensioni della punta (Ø x A)
2147376	8 W	480 °C	15 s per 185 °C	3,6 x 47 mm
2147377	8 W	400 °C	20 s per 200 °C	3,6 x 56 mm
2147378	8 W	450 °C	20 s per 300 °C	3,6 x 25 mm
2147379	6 W	270 °C	5 s per 110 °C	1,2 x 69 mm



Non collegare mai il prodotto alla porta USB di un computer. Utilizzare un adattatore di alimentazione USB o un power bank adatto come fonte di alimentazione.

Scollegare sempre il prodotto dall'alimentazione quando non è in uso.

- Collegare il cavo di alimentazione ad una fonte di alimentazione adeguata dotata di un ingresso USB di tipo A.
- L'indicatore LED si accende per indicare che il prodotto viene alimentato e che la punta è in fase di riscaldamento.

Attendere il tempo necessario affinché la punta si riscaldi completamente. Per informazioni sui tempi di riscaldamento delle punte e sulle temperature massime consultare la sezione "Dati tecnici".



Non esercitare forza eccessiva durante il lavoro, lasciare che sia la punta riscaldata a svolgere il lavoro.

- Lasciare raffreddare completamente la punta prima di riparla. Questa azione potrà richiedere fino a 5 minuti.

Manutenzione e pulizia

- Scollegare sempre il prodotto dall'alimentazione e lasciare raffreddare completamente la punta prima di pulirla.
- Non pulire la punta con materiali grossolani e abrasivi, come ad esempio delle lime.
- Non utilizzare detergenti aggressivi, alcol o altre soluzioni chimiche in quanto possono danneggiare l'alloggiamento e causare malfunzionamenti.
- Pulire il prodotto con un panno asciutto e privo di lanugine.

Smaltimento



I dispositivi elettronici sono rifiuti riciclabili e non devono essere smaltiti assieme ai rifiuti domestici. Al termine del ciclo di vita, smaltire il prodotto in conformità alle relative disposizioni di legge.

Si adempie così agli obblighi di legge e si contribuisce alla tutela dell'ambiente.