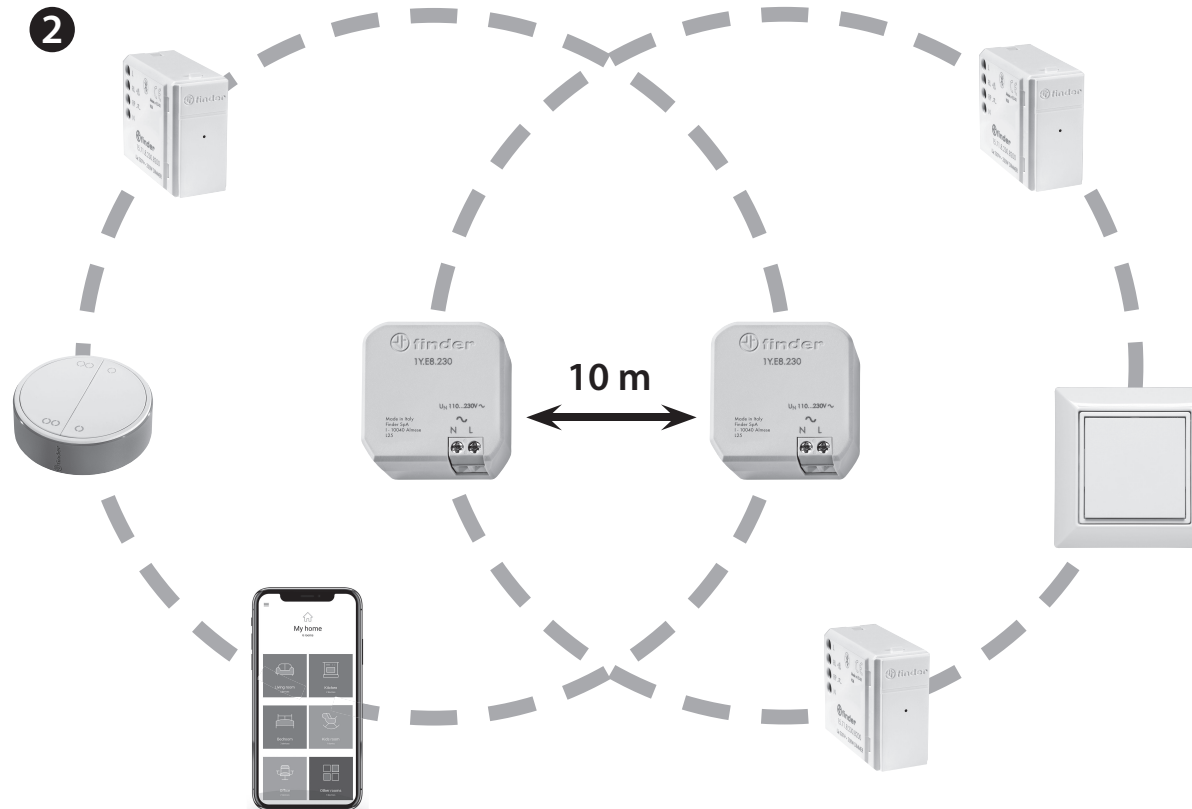
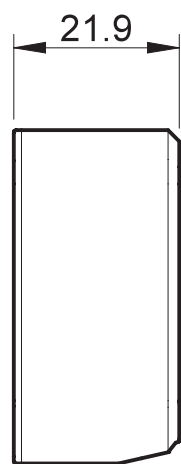
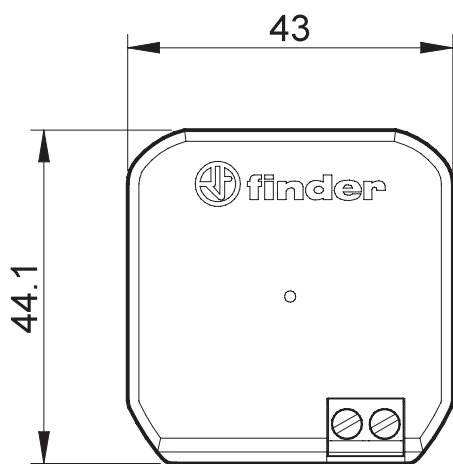
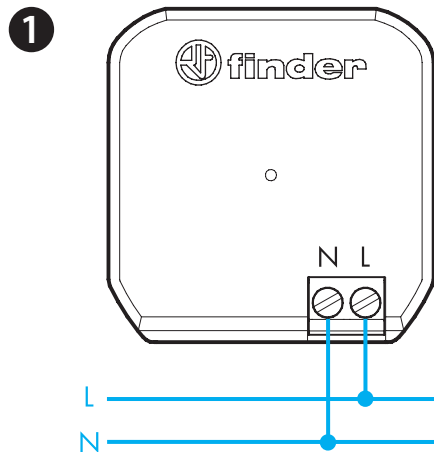




1Y.E8.230



# ITALIANO

1Y.E8.230 RANGE EXTENDER 230 V AC

- 1** SCHEMA DI COLLEGAMENTO
- 2** INSTALLAZIONE

**NOTE**  
 - NON necessita di configurazione  
 - Max 4 range extender per impianto

**SPECIFICHE TECNICHE**

Alimentazione	110...230 V AC
Frequenza operativa	2.4 Ghz
Temperatura di esercizio	-10...+50°C
Omologazioni	CE, FCC, IC (Europe, US, Canada)
Range di trasmissione	Circa 10 mt in campo libero ed in assenza di ostacoli. Il range di trasmissione può variare in base alla struttura dell'edificio

