

BASETech

① Istruzioni
RUSD-1801 autoradio
N. ord. 2160334

CE

	Pagina
1. Introduzione.....	3
2. Spiegazione dei simboli.....	3
3. Uso conforme	4
4. Fornitura	4
5. Avvertenze di sicurezza.....	5
6. Caratteristiche e funzioni.....	6
7. Elementi di comando.....	7
8. Assemblaggio meccanico.....	8
a) Installazione nel vano radio.....	9
b) Smontaggio.....	9
9. Collegamento elettrico.....	10
a) Collegamento dell'antenna.....	11
b) Collegamento delle uscite LINE	11
c) Collegamento AUX.....	11
d) Collegamento degli altoparlanti e dell'alimentazione	12
10. Funzionamento.....	13
a) Funzionamento generale.....	13
b) Impostazioni di menu	15
c) Modalità radio VHF.....	16
d) Modalità USB/schede di memoria	17
11. Risoluzione dei problemi	20
12. Manutenzione e cura	21
a) Sostituzione del fusibile.....	21
b) Pulizia.....	21
13. Dichiarazione di conformità (DOC).....	22
14. Smaltimento	22
15. Dati tecnici.....	23

1. Introduzione

Gentile Cliente,

grazie per aver acquistato questo prodotto.

Il prodotto è conforme alle norme di legge nazionali ed europee.

Per mantenere queste condizioni e garantire il funzionamento in sicurezza, è necessario rispettare il manuale operativo ivi riportato.



Il presente manuale operativo è parte integrante del prodotto. Contiene informazioni importanti per la messa in funzione e l'utilizzo dell'apparecchio, che dovranno essere rispettate anche qualora il prodotto venga eventualmente ceduto a terzi. Conservare il manuale operativo per consultazione futura.

Per domande tecniche rivolgersi ai seguenti contatti:

Italia:

Tel: 02 929811

Fax: 02 89356429

e-mail: assistenza@conrad.it

Lun – Ven: 9:00 – 18:00

2. Spiegazione dei simboli



Il punto esclamativo avvisa l'utente della necessità di leggere il presente manuale operativo prima della messa in funzione dell'apparecchio e durante il suo utilizzo.

Indicazioni importanti che devono essere sempre rispettate, sono identificate nel presente manuale operativo dal punto esclamativo.



Il simbolo con la freccia segnala specifici suggerimenti o indicazioni per l'uso.

3. Uso conforme

L'autoradio Basetech consente la ricezione di emittenti radio in un autoveicolo e la riproduzione di dati audio da supporti di memoria compatibili, nonché di amplificarne e riprodurne il segnale.

Per la riproduzione l'apparecchio deve essere collegato agli altoparlanti.

Questo prodotto è certificato solo per il collegamento a circuiti di bordo a 12 V a tensione continua con il polo negativo della batteria dell'autoveicolo collegato alla carrozzeria. L'autoradio può essere installata e utilizzata solo in autoveicoli con questo tipo di tensione di bordo.

La modalità di installazione deve essere tale da garantire che l'apparecchio sia protetto dall'umidità e dall'acqua.

Per motivi di sicurezza e di omologazione non è possibile ricostruire e/o modificare il prodotto. L'utilizzo dell'apparecchio per scopi diversi da quelli descritti in precedenza può provocare danni all'apparecchio stesso. Inoltre, l'uso improprio genera pericoli quali cortocircuito, incendio, ecc.

Leggere attentamente il manuale operativo e conservarlo per riferimento. Consegnarlo insieme al prodotto qualora l'apparecchio venisse trasferito a terzi.

Tutti i nomi di aziende e prodotti sono marchi dei rispettivi proprietari. Tutti i diritti riservati.

4. Fornitura

- Autoradio
- Telaio di incasso
- 2 chiavi di sbloccaggio
- Cavo di collegamento
- Manuale operativo



Manuale operativo aggiornato

Scaricare il manuale operativo aggiornato attraverso il link www.conrad.com/downloads oppure scansionare il codice QR raffigurato. Seguire le istruzioni riportate sul sito.

5. Avvertenze di sicurezza



Leggere attentamente il manuale operativo e prestare particolare attenzione alle avvertenze di sicurezza. Non ci assumiamo alcuna responsabilità per eventuali danni a persone e cose dovuti al mancato rispetto delle avvertenze di sicurezza fornite nel presente manuale operativo. Tale inosservanza in alcuni casi può invalidare la garanzia.

- Il prodotto non è un giocattolo. Tenerlo lontano dai bambini e dagli animali domestici.
- Non lasciare incustodito il materiale di imballaggio: potrebbe diventare un giocattolo pericoloso per i bambini.
- Proteggere il prodotto da vibrazioni intense, eccessiva umidità, acqua, gas, vapori e solventi infiammabili.
- Non esporre il prodotto a sollecitazioni meccaniche.
- Qualora non fosse più possibile utilizzare il prodotto in totale sicurezza, non metterlo più in funzione ed evitarne l'uso non autorizzato. Si deve ritenere che non sia più possibile utilizzare il prodotto in totale sicurezza se:
 - presenta danni visibili;
 - non funziona più correttamente;
 - è stato conservato a lungo in condizioni non adeguate oppure
 - è stato esposto a forti sollecitazioni durante il trasporto.
- Maneggiare il prodotto con cura. Urti, colpi o una caduta anche da un'altezza ridotta possono provocare danni.
- Attenersi anche alle avvertenze di sicurezza e al manuale operativo degli altri apparecchi collegati.
- Attenersi inoltre alle ulteriori avvertenze di sicurezza riportate nei singoli capitoli delle presenti istruzioni.
- Se si è in dubbio circa il funzionamento, la sicurezza o il collegamento del prodotto, consultare un esperto.
- Affidare qualsiasi intervento di manutenzione, regolazione e riparazione esclusivamente a un tecnico esperto o a un'officina specializzata. Non aprire mai l'apparecchio.

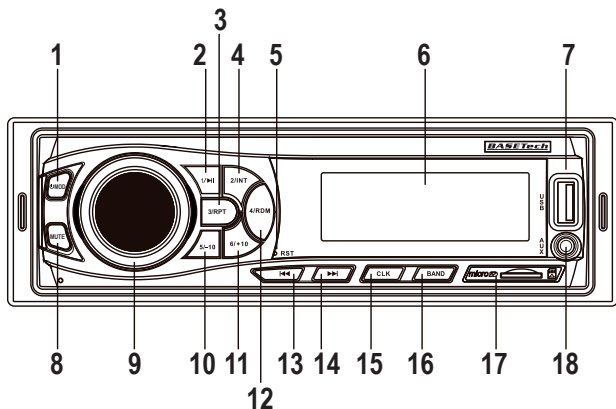


- In caso di dubbi che non abbiano trovato una risposta nel presente manuale operativo, si prega di rivolgersi al nostro servizio di assistenza tecnica o ad altro personale specializzato.
- Utilizzare l'apparecchio solo in un clima temperato, non in climi tropicali.
- Un volume troppo elevato all'interno del veicolo rende difficoltosa la percezione dei segnali acustici di avviso e di conseguenza può diventare un pericolo per sé e per gli altri utenti della strada. È quindi importante mantenere un volume adeguato.
- La disattenzione durante la guida può causare gravi incidenti. Pertanto l'azionamento dell'impianto audio deve sempre avvenire solo se la situazione del traffico lo consente e se le operazioni necessarie non distolgono l'attenzione del conducente dalla strada.
- Ascoltare la musica a volume molto alto per un tempo prolungato può provocare danni all'udito.

6. Caratteristiche e funzioni

- Unità radio VHF
- Lettore USB e di schede microSD
- Uscita preamplificatore per il collegamento di un amplificatore di potenza
- Collegamento per fonti audio esterne sul pannello di controllo
- Sintonizzazione elettronica di precisione dell'emittente VHF tramite sintonizzatore PLL
- 18 memorie programmabili per le stazioni
- Ricerca manuale e automatica dei canali in entrambe le direzioni
- Memorizzazione automatica del canale
- Terminale ISO

7. Elementi di comando



- 1 Tasto \odot MOD
- 2 Tasto 1/ II
- 3 Tasto 3/RPT
- 4 Tasto 2/INT
- 5 Tasto RST
- 6 Display
- 7 Interfaccia USB
- 8 Tasto MUTE
- 9 Ghiera di controllo

- 10 Tasto 5/-10
- 11 Tasto 6/+10
- 12 Tasto 4/RDM
- 13 Tasto II
- 14 Tasto II
- 15 Tasto CLK
- 16 Tasto BAND
- 17 Lettore di scheda microSD
- 18 Collegamento AUX

8. Assemblaggio meccanico

La maggior parte degli autoveicoli è equipaggiata con un vano per l'autoradio. La scelta della posizione di questo vano viene effettuata sulla base di considerazioni tecniche e di sicurezza. È consigliabile pertanto installare l'autoradio in questo spazio predisposto.

L'apparecchio necessita di un vano di incasso DIN di dimensioni 182 x 53 mm, vale a dire le dimensioni standard alle quali normalmente si attengono tutti i produttori di autoveicoli.

Se non è previsto un vano di incasso, informarsi presso il proprio concessionario sulla posizione corretta in cui installare l'autoradio.



La posizione in cui deve essere incassato l'apparecchio deve essere scelta con cura, per evitare che esso possa interferire con la normale attività di guida del conducente o distrarlo dal traffico. Utilizzare il materiale di montaggio fornito al fine di garantire la sicurezza dell'installazione.

Eventuali modifiche dell'autoveicolo rese necessarie dall'installazione dell'autoradio o di altri componenti devono essere eseguite in modo tale da non compromettere la sicurezza della circolazione o la stabilità strutturale del veicolo stesso. In molti autoveicoli l'omologazione viene meno anche solo rimuovendo un elemento in lamiera.

Poiché durante il funzionamento l'apparecchio produce calore, la posizione di installazione deve essere resistente al calore.

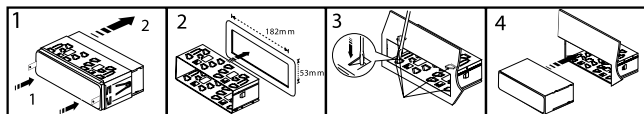
Prima di eseguire i fori per il fissaggio, verificare che non vengano danneggiati cavi elettrici, condotte dei freni, il serbatoio del carburante o altri componenti.

Durante l'utilizzo degli utensili necessari per l'installazione dei componenti dell'impianto audio sull'auto, attenersi alle istruzioni per la sicurezza del produttore degli utensili.

Durante l'installazione dell'impianto audio tenere conto del pericolo che possono provocare dispositivi non fissati correttamente in caso di incidente. Pertanto fissare saldamente ogni pezzo in una posizione che non possa essere pericolosa per i passeggeri.

→ Prima di procedere all'installazione dell'apparecchio, verificare la profondità dello spazio a disposizione per il montaggio. L'installazione richiede una profondità di almeno 75 mm.

a) Installazione nel vano radio



- Sbloccare il telaio di incasso utilizzando entrambe le chiavi di sbloccaggio (Figura 1, punto 1).
- Rimuovere il telaio di incasso sfilandolo da dietro l'apparecchio (Figura 1, punto 2).
- Inserire il telaio di incasso nel relativo vano del veicolo (Figura 2).
- Piegarne alcune delle clip del telaio di incasso per fissarlo saldamente nell'apertura per l'installazione (Figura 3).
- Dopo aver eseguito tutti gli allacciamenti elettrici (vedere "Collegamento elettrico"), spingere l'apparecchio nel telaio di incasso fino a quando si blocca (Figura 4).

→ Conservare le due chiavi di sbloccaggio, serviranno successivamente per lo smontaggio dell'apparecchio.

b) Smontaggio

- Inserire le due chiavi di sbloccaggio nelle fessure laterali del telaio di incasso fino a sbloccare l'apparecchio.
- Sfilare delicatamente l'autoradio dal telaio di incasso tenendolo per le chiavi di sbloccaggio.
- Staccare tutti i connettori sul retro dell'apparecchio.

9. Collegamento elettrico



Il collegamento elettrico deve essere eseguito da personale qualificato.

Per evitare cortocircuiti e i danni all'apparecchio che ne conseguono, durante l'operazione di allacciamento scollegare il polo negativo (massa) della batteria del veicolo. Ricollegare il polo negativo della batteria solo dopo aver collegato l'apparecchio e aver verificato l'allacciamento.

Per verificare la tensione delle linee elettriche di bordo utilizzare solo un voltmetro o un tester per diodi, poiché i tester normali assorbono troppa corrente e di conseguenza potrebbero danneggiare l'elettronica di bordo.

Durante la posa dei cavi fare attenzione che questi non si schiaccino o che non sfregino su spigoli vivi, proteggendoli con boccole in gomma nei punti di passaggio.

Il cablaggio agli altoparlanti deve essere effettuato con cavi a due conduttori. Isolare i punti di giunzione aperti. Accertarsi che nessun cavo possa essere danneggiato da spigoli vivi.

Utilizzare soltanto altoparlanti con una potenza sufficiente (vedere la sezione "Dati tecnici").

Accertarsi che tutti gli altoparlanti abbiano la polarità corretta, ovvero che i segni più e meno corrispondano in modo appropriato. I cavi di collegamento degli altoparlanti normalmente sono codificati: alcuni produttori contrassegnano il cavo (+) anche con una striscia colorata supplementare, altri ancora utilizzano cavi ondulati per il polo positivo (+) e cavi piatti per il polo negativo (-).

L'apparecchio è stato progettato per funzionare con impedenze degli altoparlanti di almeno 4 ohm. Non collegare mai un altoparlante con impedenze inferiori.

→ Nella maggior parte degli autoveicoli i cavi per l'allacciamento elettrico e il collegamento degli altoparlanti arrivano già fino al vano di incasso. In caso contrario, accertarsi che i cavi inseriti successivamente siano protetti dai rispettivi fusibili di bordo predisposti (vedere il manuale dell'utente del veicolo).

a) Collegamento dell'antenna

- Inserire il connettore dell'antenna del veicolo nella presa dell'antenna dietro all'apparecchio.
- Se il veicolo dispone di una presa per l'antenna di tipo diverso, utilizzare un adattatore adeguato reperibile presso un negozio specializzato.

b) Collegamento delle uscite LINE

L'autoradio è dotata di uscite LINE per il collegamento di un amplificatore di potenza.



Per il collegamento delle prese RCA utilizzare soltanto appositi cavi RCA schermati. L'utilizzo di altri cavi può causare malfunzionamenti. I cavi di collegamento devono essere tenuti il più possibile corti.

Non posare questi cavi nelle vicinanze di altri cavi, onde evitare fastidiose interferenze sulle linee.

Per evitare distorsioni o regolazioni sbagliate che potrebbero danneggiare l'apparecchio, possono essere collegati alle prese RCA solo apparecchi dotati di prese RCA dello stesso tipo.

Collegare le prese RCA sul lato posteriore dell'apparecchio agli ingressi dell'amplificatore di potenza.

→ La presa rossa serve per collegare il canale destro, mentre la presa bianca collega il canale sinistro.

c) Collegamento AUX

Al connettore AUX (18) può essere collegato un apparecchio audio, ad esempio un lettore MP3 portatile, per riprodurre il segnale tramite l'altoparlante dell'auto.

- Collegare il connettore AUX (18) all'uscita audio dell'apparecchio esterno.

d) Collegamento degli altoparlanti e dell'alimentazione

Se l'autoveicolo è già dotato di un attacco a presa ISO, in presenza di un'assegnazione dei pin uguale (da verificare in precedenza) è possibile effettuare il collegamento diretto con il terminale di collegamento ISO. In caso di una diversa assegnazione dei pin, per effettuare il collegamento è necessario un adattatore specifico per l'autoveicolo, reperibile in commercio.

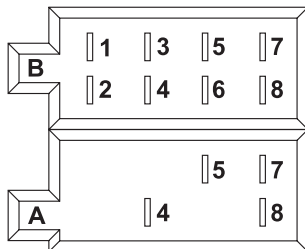
L'assegnazione dei pin alla presa di collegamento ISO dell'autoradio è visibile nelle figure seguenti. Per l'assegnazione dei pin della presa del proprio autoveicolo rivolgersi al concessionario.

Attacco a presa B (collegamento altoparlanti)

- 1 Altoparlante destro posteriore (+)
- 2 Altoparlante destro posteriore (-)
- 3 Altoparlante destro anteriore (+)
- 4 Altoparlante destro anteriore (-)
- 5 Altoparlante sinistro anteriore (+)
- 6 Altoparlante sinistro anteriore (-)
- 7 Altoparlante sinistro posteriore (+)
- 8 Altoparlante sinistro posteriore (-)

Attacco a presa A (alimentazione)

- 1 Non assegnato
- 2 Non assegnato
- 3 Non assegnato
- 4 Corrente continua +12 V
- 5 Uscita di controllo dell'antenna
- 6 Non assegnato
- 7 Accensione +12 V
- 8 Massa



- Il terminale di corrente continua +12 V (4) deve essere collegato a un cavo che fornisce costantemente +12 V anche ad accensione disattivata (terminale 30 della rete di bordo). Questo terminale serve per memorizzare le impostazioni dell'utente, l'ora e così via.
- L'uscita di controllo dell'antenna (5) fornisce, ad apparecchio acceso, una tensione di +12 V. Questo cavo può essere utilizzato per alimentare un'antenna elettrica o per fornire la tensione necessaria per accendere un amplificatore da auto.

- Il terminale di accensione +12 V (7) deve essere collegato a un cavo che fornisce +12 V solo quando l'accensione è attivata (terminale 15 della rete di bordo).
- Non collegare il terminale alla corrente continua, poiché in caso di una sosta prolungata della vettura, la batteria di bordo potrebbe scaricarsi.
- Il terminale di massa (8) viene collegato alla carrozzeria della vettura.
- La conducibilità elettrica viene sempre più frequentemente limitata dalle tecniche di incollaggio e dalle superfici metalliche laccate utilizzate. Non tutte le parti metalliche, pertanto, sono idonee come punto di massa.

10. Funzionamento



Mettere in servizio l'apparecchio soltanto dopo aver letto il presente manuale operativo e averne appreso le funzioni.

Controllare ancora una volta che tutti i collegamenti siano stati effettuati correttamente. Al termine del controllo, ricollegare il polo negativo della batteria di bordo.

a) Funzionamento generale

Tasto ϕ MOD (1)

Questo tasto consente di accendere e spegnere l'apparecchio e di selezionare la sorgente di riproduzione.

- Premere brevemente il tasto ad apparecchio spento per attivare la funzione.
- Premere a lungo il tasto ad apparecchio acceso per disattivare la funzione.
- Premere brevemente e ripetutamente il tasto ad apparecchio acceso per selezionare le varie sorgenti di riproduzione.

Radio > USB > SD > AUX

- Se una delle sorgenti non è attiva, ovvero se non è stato inserito il relativo supporto, viene ignorata e non compare tra le scelte disponibili.

Ghiera di controllo (9)

- Ruotando la ghiera si regola il volume (il display visualizza da **U** a **39**)
- Premendo la ghiera è possibile effettuare anche varie impostazioni di menu a seconda della sorgente di riproduzione selezionata. Queste impostazioni verranno spiegate dettagliatamente più avanti nella sezione "Impostazioni di menu" di queste istruzioni.

Tasto MUTE (8)

- Premere questo tasto per disattivare temporaneamente l'audio (il display visualizza **MUTE**).
- Premere di nuovo il tasto per riattivare l'audio.

Display (6)

- Sul display (6) vengono visualizzate tutte le informazioni relative alla sorgente audio (unità radio, lettore USB e così via) in riproduzione.

Impostazione dell'ora

- Tenere premuto il tasto CLK (15), finché lampeggia l'indicatore orario dell'ora nel display.
- Per impostare l'ora, ruotare la ghiera di controllo (9).
- Premere la ghiera di controllo (9) e impostare i minuti ruotandola (9).
- Premere il tasto CLK (15) per memorizzare l'impostazione.

Indicatore dell'ora

Premere brevemente il tasto CLK (15) per visualizzare l'ora per alcuni secondi sul display (6).

Funzione RESET

- Questa funzione consente di ripristinare i valori originali di fabbrica per tutte le impostazioni.
- Premere il tasto RST (5) utilizzando un oggetto appuntito, ad esempio una graffetta aperta, nei casi seguenti:
 - al termine dell'intervento di installazione e di collegamento
 - se l'apparecchio non risponde più alla pressione dei tasti
 - se sul display sono visualizzati simboli indefiniti

b) Impostazioni di menu

Per selezionare le impostazioni di menu, premere la ghiera di controllo (9).

Per selezionare le opzioni di ciascuna impostazione, ruotare la ghiera di controllo.

→ A seconda di quale sorgente (unità radio, lettore USB, ecc.) è attiva, in determinate circostanze non tutte le funzioni sono impostabili.

Balance

Impostazione del bilanciamento del volume sinistra-destra

↵↵↵ Riproduzione solo dall'altoparlante sinistro

↵↵↵ Riproduzione solo dall'altoparlante destro

Impostazione della sensibilità per la ricerca dei canali

↵↵ La ricerca dei canali si interrompe ad ogni emittente che offre buona ricezione

↵↵↵ La ricerca dei canali si interrompe solo in presenza di emittenti con segnale molto forte

→ In aree con moltissime stazioni e buona ricezione radio, potrebbe essere utile impostare l'opzione ↵↵. Le emittenti con ricezione debole che possono essere ricevute con disturbi, vengono saltate durante la ricerca automatica dei canali.

Passaggio stereo-mono per la ricezione radio

↵↵ La riproduzione radio avviene in modalità stereo

↵↵↵ La riproduzione radio avviene in modalità mono

→ In condizioni di cattiva ricezione VHF, può essere utile impostare la radio per la ricezione in mono. In modalità mono, il funzionamento della radio non dà problemi.

Equalizzatore

Impostazioni predefinite del suono per generi musicali diversi durante la riproduzione di media digitali

↵↵↵↵ Equalizzatore disattivato

↵↵↵ Impostazione del suono per la musica classica

↵↵↵ Impostazione del suono per la musica pop

↵↵↵↵ Impostazione del suono per la musica rock

c) Modalità radio VHF

Tasto BAND (16)

Breve pressione > passaggio di banda:

- Una breve pressione del tasto consente di selezionare la banda dell'unità radio.
- Sono disponibili 3 diverse bande VHF, F1-F3:

→ Su ognuna delle tre bande possono essere memorizzate 6 emittenti sui tasti delle stazioni 1-6. Selezionando la rispettiva banda, il display (6) visualizzerà quest'ultima e il tasto di stazione di volta in volta attivo (per es. F2P!).

Pressione prolungata > memorizzazione automatica del canale:

- Così facendo vengono memorizzate automaticamente sui tasti delle stazioni 1-6 tutte le emittenti con un buon segnale in ricezione.
- Dopo questa operazione, le emittenti memorizzate vengono trasmesse per alcuni secondi.

Tasti ◀◀ (13) e ▶▶ (14)

- Questi tasti consentono di modificare la frequenza di ricezione per regolare l'emittente nella modalità radio.
- Premendo brevemente un tasto viene avviata la ricerca automatica dei canali.
- La ricerca si interrompe quando trova la prima emittente con un buon segnale di ricezione.
- Una pressione prolungata del tasto avvia la ricerca manuale dei canali.
- Sul display si visualizza **FRHL**.
- In questa modalità, la frequenza continua ad essere cambiata fino a quando non viene rilasciato il tasto corrispondente. Brevi pressioni consentono di modificare la frequenza a scatti.

→ Se non si premono tasti per un tempo prolungato, l'apparecchio passa nuovamente alla ricerca automatica dei canali. Sul display si visualizza brevemente **FRHC**.

Tasti delle stazioni 1-6

- Premendo brevemente questi tasti è possibile selezionare direttamente un'emittente memorizzata in precedenza.
- Per memorizzare l'emittente che si sta ascoltando, è sufficiente premere il tasto desiderato per circa 3 secondi, finché il display smette di lampeggiare.

→ Ciascuna delle tre bande VHF (F1-F3) prevede sei tasti delle stazioni. Pertanto si possono assegnare complessivamente 18 tasti delle stazioni.

d) Modalità USB/schede di memoria

L'apparecchio è dotato di un'interfaccia USB e di un lettore di schede di memoria microSD. È possibile riprodurre i file MP3 memorizzati su questi supporti.



Non collegare un lettore MP3 all'interfaccia USB se è alimentato a batterie. L'alimentazione fornita dall'interfaccia USB può caricare le batterie inserite e provocarne il surriscaldamento e in alcuni casi anche l'esplosione.

→ È possibile collegare all'interfaccia USB supporti USB di capacità massima pari a 32 GB con un assorbimento di corrente di max. 500 mA. Inoltre, sono supportate le schede microSD fino a una capacità massima di 32 GB. Tutti i supporti devono essere in formato FAT 32.

L'interfaccia USB è destinata unicamente ai supporti di memoria USB. I lettori MP3 dotati di porta USB una volta collegati passano generalmente alla modalità PC. In questa modalità non è possibile riprodurre i file audio. È tuttavia possibile collegare l'uscita audio del lettore MP3 al connettore AUX (18).

Data la molteplice varietà dei supporti di memoria USB e SD e delle relative funzioni, spesso estremamente specifiche in base al produttore, non è possibile garantire che tutti i supporti vengano riconosciuti e che tutte le modalità di funzionamento siano disponibili con questo apparecchio.

Se il supporto di memoria non viene riconosciuto, provare ad estrarlo e a reinserirlo.

- Inserire il supporto di memoria USB nell'interfaccia USB (7).
- Nel display (6) si visualizza dapprima USB e poi il numero di brani disponibile sul supporto (per es. 1009 = 9 brani).
- Se si utilizza una scheda di memoria microSD, inserirla con i contatti color oro rivolti verso l'alto nel lettore di scheda microSD (17), fino a quando si blocca.
- Nel display (6) si visualizza dapprima SD e poi il numero di brani disponibile sul supporto (per es. 1009 = 9 brani).
- Per estrarre nuovamente la scheda microSD, premere sulla scheda. Verrà spinta fuori quel tanto che basta per estrarla.

→ L'apparecchio passa automaticamente all'ingresso corrispondente, nel quale è stato inserito un supporto e inizia la riproduzione. Viene selezionato automaticamente sempre l'ultimo supporto inserito.

Tasto 1/▶II

- Premere questo tasto per interrompere brevemente la riproduzione.
- Sul display (6) si visualizza **PAUSE**.
- Premerlo nuovamente per riprendere la riproduzione dal punto in cui era stata interrotta.

Tasti I◀◀ (13) e ▶▶I (14)

Questi tasti consentono di selezionare una singola traccia o di individuare un determinato passaggio all'interno di una traccia.

————> Le frecce riportate sui tasti indicano la direzione di ricerca (avanti o indietro).

- Premere brevemente i tasti per passare alla traccia successiva o precedente.
- Premere i tasti a lungo per cercare un passaggio specifico all'interno di una traccia.

Tasti 5/-10 (10) e 6/+10 (11)

Questi tasti servono per passare velocemente avanti e indietro di 10 tracce alla volta.

- Tasto 5/-10 (10) torna indietro di 10 tracce
- Tasto 6/+10 (11) avanza di 10 tracce

Tasto 2/INT (4)

- Premere questo tasto per riprodurre ogni traccia per circa 10 secondi.
- Sul display (6) si visualizza **INT.**
- Per disattivare nuovamente questa funzione, premere di nuovo il tasto. La riproduzione riprende normalmente da questo punto.
- Sul display (6) si visualizza **OFF**.

Tasto 3/RPT (3)

- Premere brevemente questo tasto per ripetere il brano riprodotto attualmente.
- Sul display (6) si visualizza **ONE**.
- Premere nuovamente questo tasto per ripetere tutti i brani (impostazione base).
- Sul display (6) si visualizza **ALL**.

Tasto 4/RDM (12)

- Premere questo tasto per riprodurre tutte le tracce in ordine casuale.
- Sul display (6) si visualizza **RdR**.
- Per disattivare nuovamente questa funzione, premere di nuovo il tasto. La riproduzione riprende nella sequenza normale da questo punto.
- Sul display (6) si visualizza **OFF**.

11. Risoluzione dei problemi

L'autoradio Basetech è un prodotto tecnologicamente all'avanguardia e affidabile. Se tuttavia si presentano problemi e malfunzionamenti, per la loro risoluzione possono essere utili i suggerimenti seguenti.

Nessuna riproduzione, display e luci non si accendono

- Fusibile dell'autovettura difettoso. Con l'aiuto delle istruzioni per l'uso del veicolo, cercare e controllare il fusibile.
- Fusibile dell'apparecchio difettoso. Smontare l'apparecchio e controllare il fusibile.
- Cavo positivo/cavo di massa allentato. Smontare l'apparecchio e controllare l'allacciamento dei cavi.

Riproduzione solo attraverso un altoparlante.

- Errata regolazione del bilanciamento. Eseguire la regolazione del bilanciamento come descritto.
- Il collegamento degli altoparlanti si è allentato. Smontare l'apparecchio e/o gli altoparlanti e controllare i collegamenti.

In modalità radio VHF non si riceve alcuna emittente

- L'antenna non è completamente estratta. Estendere completamente l'antenna.
- L'attacco dell'antenna sull'apparecchio si è allentato. Smontare l'apparecchio e controllare la connessione.
- Antenna difettosa. Controllare la connessione, la messa a terra e l'antenna.

Disturbi in modalità radio e schede di memoria USB o SD

- I disturbi arrivano dal cavo positivo dell'apparecchio. Inserire nel cavo positivo una bobina aggiuntiva per la soppressione dei disturbi.
- Se necessario, per sopprimere i disturbi equipaggiare l'autoveicolo con candele resistive, spazzola rotante del distributore e così via.
- Collegamento di massa difettoso. Controllare il collegamento di massa e, se necessario, cambiare i punti di massa utilizzati.

Quando si premono i tasti delle stazioni si sente solo un rumore di fondo

- Non è stata programmata alcuna emittente. Programmare le emittenti come descritto in precedenza.
- Connettore positivo continuo non collegato o cavo allentato. Controllare se il connettore positivo continuo è collegato al rispettivo cavo o se il cavo è collegato correttamente. Verificare il fusibile.

L'apparecchio non risponde più ai comandi dei tasti o sul display compaiono simboli confusi

- Resettare l'apparecchio alle impostazioni di fabbrica tramite il tasto RST (5).

12. Manutenzione e cura

Verificare regolarmente la sicurezza tecnica dell'autoradio, controllando ad esempio che i cavi per i collegamenti e l'alloggiamento esterno non siano danneggiati.

Se si ritiene che non sia più possibile far funzionare l'apparecchio in totale sicurezza, è necessario metterlo fuori servizio e assicurarsi che non possa essere messo accidentalmente in funzione. Scollegare la rete di bordo.

a) Sostituzione del fusibile

- Se è necessario sostituire un fusibile, verificare che siano utilizzati solo elementi del tipo e con la potenza nominale specificati (vedere la sezione "Dati tecnici").



È vietato riparare i fusibili o cavallottare il portafusibili.

- Dopo aver staccato l'apparecchio dall'alimentazione (scollegare il connettore ISO), estrarre con attenzione il fusibile dal portafusibili accanto al connettore ISO.
- Sostituirlo con un fusibile dello stesso tipo.
- Soltanto a questo punto collegare nuovamente l'autoradio alla rete di bordo e rimetterla in funzione.
- Se il fusibile scatta di nuovo, portare l'apparecchio a riparare in un'officina specializzata.

b) Pulizia

- Pulire la parte esterna dell'apparecchio solo con un panno morbido e asciutto o con un pennello.



Per la pulizia non utilizzare in nessun caso detersivi aggressivi, alcol o altri solventi chimici, perché potrebbero danneggiare la superficie dell'alloggiamento esterno o compromettere la funzionalità del prodotto stesso.

13. Dichiarazione di conformità (DOC)

Con la presente Conrad Electronic SE, Klaus-Conrad-Straße 1, D-92240 Hirschau, dichiara che questo prodotto è conforme alla direttiva 2014/53/UE.

→ Il testo integrale della dichiarazione di conformità UE è disponibile al seguente indirizzo Internet: www.conrad.com/downloads

Selezionare una lingua facendo clic sull'icona di una bandierina e immettere il numero d'ordine del prodotto nel campo di ricerca; a questo punto è possibile scaricare la dichiarazione di conformità UE in formato PDF.

14. Smaltimento



Gli apparecchi elettronici sono composti da materiali riciclabili e non devono essere smaltiti con i rifiuti domestici. Al termine del ciclo di vita il prodotto deve essere smaltito in conformità alle norme di legge vigenti.

15. Dati tecnici

Tensione di esercizio	12 V/DC
Fusibile	Fusibile piatto per autoveicoli 5 A
Potenza di uscita	4 x 5 W (max.)
Impedenza degli altoparlanti.....	4 - 8 ohm
Area di copertura VHF	87,5 - 108,0 MHz
Memoria stazioni	18
Interfacce.....	USB e lettore di schede microSD
Formato supporti	FAT32
Portata di corrente interfaccia USB	max. 500 mA
Scheda di memoria microSD.....	max. 32 GB
Supporti USB.....	max. 32 GB
Vano di incasso	1 DIN (182 x 53 mm)
Profondità di incasso	75 mm
Peso	275 g

I Note legali

Questa è una pubblicazione da Conrad Electronic SE, Klaus-Conrad-Str. 1, D-92240 Hirschau (www.conrad.com).

Tutti i diritti, compresa la traduzione sono riservati. È vietata la riproduzione di qualsivoglia genere, quali fotocopie, microfilm o memorizzazione in attrezzature per l'elaborazione elettronica dei dati, senza il permesso scritto dell'editore. È altresì vietata la riproduzione sommaria. La pubblicazione corrisponde allo stato tecnico al momento della stampa.

© Copyright 2019 by Conrad Electronic SE.