

## ① Istruzioni per l'uso

### Rilevatore di montanti da parete ≤ 60 mm

N. d'ordine 2160433

#### Uso previsto

Il prodotto ha diverse modalità di scansione per il rilevamento di montanti, metallo e cavi CA caldi non schermati dietro pareti, pavimenti e soffitti, oltre che per il rilevamento di armature in cemento armato. In tutte le modalità, il prodotto si riscalda quando sono presenti cavi in tensione a corrente alternata.

Il contatto con l'umidità, ad esempio nei bagni, deve essere evitato in qualsiasi circostanza.

Per motivi di sicurezza e in base alle normative, l'alterazione e/o la modifica del prodotto non sono consentite. Qualsiasi uso diverso da quanto indicato potrebbe arrecare danni al prodotto. Inoltre, un uso improprio può comportare altri pericoli. Leggere attentamente le istruzioni e conservarle in un luogo sicuro. In caso di cessione del prodotto a terzi, accludere anche le presenti istruzioni per l'uso.

Questo prodotto è conforme ai relativi requisiti nazionali ed europei. Tutti i nomi di aziende e le denominazioni di prodotti ivi contenuti sono marchi dei rispettivi proprietari. Tutti i diritti sono riservati.

#### Contenuto della confezione

- Unità principale
- Istruzioni per l'uso



#### Istruzioni per l'uso aggiornate

È possibile scaricare i manuali d'uso aggiornati dal link [www.conrad.com/downloads](http://www.conrad.com/downloads) o eseguendo la scansione del codice QR. Seguire le istruzioni sul sito web.

#### Spiegazione dei simboli



Il simbolo composto da un fulmine inscritto in un triangolo indica che sussiste un rischio per la salute, ad esempio a causa di una scossa elettrica.



Questo simbolo con il punto esclamativo inscritto in un triangolo è utilizzato per evidenziare informazioni importanti nelle presenti istruzioni per l'uso. Leggere sempre attentamente queste informazioni.



Il simbolo freccia indica suggerimenti e informazioni speciali per il funzionamento.



Osservare le istruzioni per l'uso!



Solo per uso interno.



**Istruzioni per la sicurezza**  
Leggere attentamente le istruzioni per l'uso e osservare nello specifico le informazioni sulla sicurezza. In caso di mancato rispetto delle istruzioni per la sicurezza e delle informazioni sul corretto utilizzo contenute nel presente manuale, si declina qualsiasi responsabilità per eventuali danni a persone o cose. In questi casi, la garanzia decade.

#### a) Informazioni generali

- Il dispositivo non è un giocattolo. Tenere fuori dalla portata di bambini e animali domestici.
- Non lasciare il materiale di imballaggio incustodito. Potrebbe diventare un giocattolo pericoloso per i bambini.
- Proteggere l'apparecchiatura da temperature estreme, luce diretta del sole, forti urti, umidità elevata, condensa, gas, vapori e solventi infiammabili.
- Non sottoporre il prodotto a sollecitazioni meccaniche.
- Se non è più possibile utilizzare il prodotto in modo sicuro, metterlo fuori servizio e proteggerlo da qualsiasi uso accidentale. Il corretto funzionamento non è più garantito se il prodotto:
  - è visibilmente danneggiato,
  - non funziona più correttamente,

- è stato conservato per lunghi periodi in condizioni ambientali avverse o
- è stato sottoposto a gravi sollecitazioni legate al trasporto.
- Si prega di maneggiare il prodotto con cautela. Sobbalzi, urti o cadute, anche da altezze ridotte, possono danneggiare il prodotto.
- Consultare un esperto in caso di dubbi sul funzionamento, la sicurezza o la connessione dell'apparecchio.
- Tutti gli interventi di manutenzione, modifica o riparazione devono essere eseguiti unicamente da un tecnico o presso un centro di riparazione autorizzato.
- Non esitare a contattare la nostra assistenza tecnica o altri tecnici in caso di domande che non trovano risposta nel presente manuale.

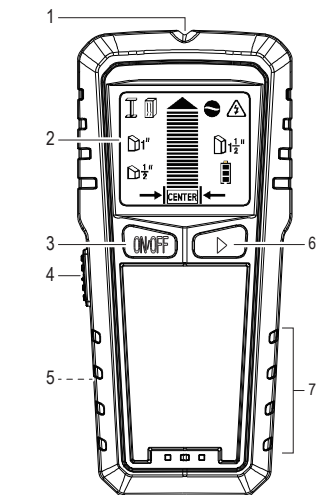
#### b) Batterie (ricaricabili)

- La batteria (ricaricabile) deve essere rimossa dal dispositivo se non viene utilizzata per un lungo periodo di tempo, al fine di evitare danni dovuti ad eventuali perdite. Le batterie (ricaricabili) con perdite o danneggiate possono causare ustioni da acido a contatto con la pelle; si raccomanda pertanto di utilizzare guanti protettivi adatti per maneggiare le batterie (ricaricabili) corrotte.
- Tenere le batterie (ricaricabili) fuori dalla portata dei bambini. Non lasciare batterie (ricaricabili) incustodite, in quanto vi è il rischio che bambini o animali domestici le ingoino.
- Le batterie (ricaricabili) non devono essere smantellate, cortocircuitate o gettate nel fuoco. Non ricaricare una batteria non ricaricabile. Sussiste il rischio di esplosione.

#### c) Prodotto

- Non affidarsi esclusivamente al rilevatore per localizzare gli oggetti dietro la superficie scansionata. Utilizzare altre fonti di informazione per facilitare la localizzazione degli oggetti prima di perforare la superficie. Ulteriori fonti includono, ma non si limitano ai piani di costruzione, ai punti di ingresso visibili delle tubazioni e del cablaggio nelle pareti e alle pratiche standard di spaziatura dei montanti.
- Spegnerne sempre l'alimentazione elettrica, il gas e l'acqua prima di perforare una superficie. La mancata osservanza di questa precauzione può provocare scosse elettriche, incendi e/o gravi lesioni alle persone o danni alle cose.

#### Componenti principali



- 1 Tacca di centratura
- 2 Display
- 3 ON/OFF: Pulsante di accensione
- 4 Pulsante di scansione
- 5 Vano batteria (sul retro)
- 6 ►: Pulsante di selezione modalità
- 7 Manico

#### Batteria

1. Sbloccare la linguetta del coperchio per aprire il vano batteria (5).
2. Inserire una nuova batteria a blocco da 9 V rispettando le polarità come mostrato all'interno del vano.
3. Riposizionare la copertura.

→ Sostituire la batteria quando l'icona sullo stato della batterie indica che è scarica.

#### Funzionamento



**AVVERTENZA SUI FILI CA:** Prima dell'uso verificare sempre che l'unità sia in perfetto stato di funzionamento. Testarla su una presa nota correttamente cablata o su un quadro di distribuzione. Quando viene rilevata una corrente alternata sotto tensione, viene visualizzato l'avviso del filo CA sotto tensione. L'avvertenza funziona in modo continuo in tutte le modalità.

I fili che si trovano a una profondità maggiore di 2" (50 mm), in quaine o dietro pareti a taglio in compensato potrebbero non essere rilevati. Prestare la massima attenzione in queste circostanze o in presenza di cavi CA caldi. Disattivare sempre l'alimentazione elettrica quando si lavora in prossimità di cavi elettrici.

#### Suggerimenti per la scansione

È importante tenere lo scanner correttamente e spostarsi lentamente durante la scansione:

- Afferrare l'impugnatura (7) con il pollice su un lato e le altre dita sul lato opposto. Evitare di toccare la superficie da scansionare o qualsiasi parte dello scanner che non sia l'impugnatura.
- Tenere lo scanner con il punto di riferimento per la centratura (1) rivolto verso l'alto, parallelamente ai montanti ed evitare di ruotarlo.
- Mantenere lo scanner in piano contro la superficie ed evitare oscillazioni, inclinazioni o di premerlo con forza.

#### a) Scansione in modalità montanti (figura 1)

1. Premere il pulsante di accensione (3), per accendere lo scanner in posizione ON.
  2. Premere il pulsante di selezione della modalità ► (6) per selezionare una modalità.
- Se lo spessore della superficie non è noto, selezionare 1/2 pollici (13 mm). Se necessario, aumentare lo spessore/la sensibilità.

Icona	Modalità
	Consente la scansione attraverso superfici con uno spessore massimo di 1/2 pollici (13 mm).
	Consente la scansione attraverso superfici con uno spessore massimo di 1 pollice (25 mm).
	Consente la scansione attraverso superfici con uno spessore massimo di 1 1/2 pollici (38 mm).

3. Calibrare lo scanner posizionandolo in piano contro la superficie di prova, quindi premere e tenere premuto il pulsante di scansione (4).
  - Evitare di muoversi finché le barre non scompaiono.
  - Verrà emesso un segnale acustico ad indicare che la calibrazione è completata.
4. Rilasciare il pulsante di scansione.
5. Posizionare lo scanner contro la superficie e avviare la scansione per individuare un montante facendo scorrere lentamente lo strumento orizzontalmente sulla superficie.
  - Quando ci si trova in prossimità del margine di un montante, le barre sul display indicheranno l'avvicinamento.
  - Continuare a muovere lo scanner lentamente fino a quando il display non indica il margine del montante.
  - Continuare a muovere lo scanner lentamente. Viene emesso un suono costante e sul display viene indicato il centro del montante.
  - Continuare nella stessa direzione per individuare l'altro margine.

#### b) Scansione in modalità metalli o CA (figura 2)

Il processo per effettuare la scansione in modalità metalli o CA è il medesimo. Il display (2) indicherà la modalità che è stata selezionata.

1. Premere il pulsante di accensione (3), per accendere lo scanner in posizione ON.
2. Premere il pulsante di selezione della modalità ► (6) per selezionare una modalità:

Icona	Modalità
	Modalità armatura metallica da 2,36" (59 mm)
	Modalità CA sotto tensione

3. Calibrare lo scanner. Tenere lo scanner sollevato, quindi tenere premuto il pulsante di scansione (4).  
Tutte le barre scompaiono e viene emesso un segnale acustico per indicare che la calibrazione è completa.
4. Posizionare lo scanner contro la superficie, quindi tenere premuto il pulsante di scansione.
5. Mentre si preme il pulsante di scansione, far scorrere lentamente il dispositivo sulla superficie e segnare un punto in corrispondenza della tacca di centratura (1) in cui le barre del display raggiungono il picco e viene udito un suono costante.
6. Continuare nella stessa direzione fino a quando le barre del display non si restringono.
7. Invertire la direzione e segnare il punto in cui le barre del display raggiungono il picco in quella direzione.
8. Il punto intermedio tra i due segni è il centro approssimativo dell'oggetto.  
Per individuare con maggiore precisione la posizione dell'oggetto, scansionare nuovamente l'area. Riavviare il dispositivo impostando su OFF e successivamente su ON. Non calibrare il dispositivo quando è sollevato. Allineare la tacca di centratura con un segno precedente, tenere premuto il pulsante di scansione e ripetere il processo.

#### Manutenzione e pulizia

- Non utilizzare detergenti aggressivi, alcol o altre soluzioni chimiche in quanto possono danneggiare l'alloggiamento e causare malfunzionamenti.
- Pulire il prodotto con un panno asciutto e privo di lanugine.

#### Smaltimento

##### a) Prodotto



I dispositivi elettronici sono rifiuti riciclabili e non devono essere smaltiti assieme ai rifiuti domestici. Al termine del ciclo di vita, smaltire il prodotto in conformità alle relative disposizioni di legge.

Rimuovere eventuali batterie (ricaricabili) inserite e smaltirle separatamente dal prodotto.

##### b) Batterie (ricaricabili)



Gli utenti finali sono tenuti per legge (Ordinanza sulle batterie) a riconsegnare tutte le batterie usate (ricaricabili). È vietato smaltirle assieme ai rifiuti domestici.

Le batterie (ricaricabili) contaminate sono contrassegnate con questo simbolo, per indicare che è assolutamente vietato smaltirle con i rifiuti domestici. Le denominazioni principali per i metalli pesanti sono: Cd = cadmio, Hg = mercurio, Pb = piombo (nome indicato sulle batterie (ricaricabili), ad esempio sotto l'icona del cassetto a sinistra).

Le batterie (ricaricabili) usate possono essere restituite presso punti di raccolta locali, punti vendita della Società o presso un qualsiasi altro negozio di batterie (ricaricabili).

Si adempie così agli obblighi di legge e si contribuisce alla tutela dell'ambiente.

#### Dati tecnici

Alimentazione.....	1 batteria a blocco da 9 V
LCD .....	Retroilluminazione
Audio .....	Segnalazioni
Funzione di calibrazione.....	si
Campo di rilevamento.....	Montanti in legno e metallici ≤ 38 mm Armatura metallica ≤ 60 mm Filo sotto tensione CA ≤ 50 mm
Condizioni operative.....	da 0 a 40 °C, < 70% UR (senza condensa)
Condizioni di conservazione.....	da 0 a 40 °C, < 75 % UR (senza condensa)
Dimensioni (L x P x A) .....	164 x 75 x 34 mm
Peso .....	168 g (senza batterie)

## Risoluzione dei problemi

Problema	Possibile causa	Soluzione consigliata
In modalità di scansione montanti vengono rilevati altri oggetti oltre a quelli previsti. Vengono rilevati più oggetti di quelli previsti.	Il cablaggio elettrico e i tubi di metallo/plastica potrebbero trovarsi in prossimità o toccare la superficie posteriore della parete.	<ul style="list-style-type: none"> <li>Eseguire la scansione dell'area in modalità "metalli" o "CA" per determinare la presenza di metalli o fili CA sotto tensione.</li> <li>Controllare se vi sono altri montanti equidistanti da entrambi i lati (31, 41 o 61 cm) o se lo stesso montante si trova in più punti direttamente sopra o sotto la prima area di scansione.</li> <li>La lettura di un montante misurerebbe circa 38 mm di distanza da ogni margine; in caso di distanze maggiori o minori, molto probabilmente non si tratta di un montante, a meno che non si trovi vicino a una porta o a una finestra.</li> </ul>
In modalità CA, l'area di tensione appare molto più grande rispetto alle dimensioni effettive del filo.	Sul cartongesso, il rilevamento della tensione può distribuirsi lateralmente fino a 30 cm da ogni lato del filo elettrico.	Per ottenere un rilevamento più preciso, sul margine del punto in cui il filo è stato rilevato per la prima volta, spegnere l'unità e poi riaccenderla. Successivamente ripetere il processo di scansione.
Difficoltà nel rilevamento dei metalli.	<ul style="list-style-type: none"> <li>Lo strumento è stato calibrato sopra a oggetti metallici.</li> <li>Gli oggetti metallici si trovano troppo in profondità o sono troppo piccoli</li> </ul>	<ul style="list-style-type: none"> <li>Lo scanner potrebbe essere stato calibrato su un oggetto metallico, riducendone la sensibilità. Provare a eseguire la calibrazione in un altro punto.</li> <li>Eseguire la scansione sia orizzontalmente che verticalmente. La sensibilità al metallo aumenta quando l'oggetto metallico è parallelo al sensore, situato sotto il lato superiore del retro.</li> </ul>
L'immagine dell'oggetto metallico appare più grande rispetto alle dimensioni effettive.	Il metallo ha una densità maggiore rispetto al legno.	Per ridurre la sensibilità, ricalibrare lo strumento su uno dei primi due segni (solo in modalità metalli).
Letture costanti di montanti in prossimità di finestre e porte.	Generalmente, montanti doppi e tripli generalmente vengono rilevati attorno a porte e finestre. Sopra di esse sono presenti architravi massicci.	Rilevare i bordi esterni in modo da sapere da dove cominciare.
Si presuppone la presenza di fili metallici in un punto, ma non ne viene rilevato alcuno.	<ul style="list-style-type: none"> <li>I fili sono schermati da una guaina metallica, da uno strato di filo intrecciato, da un rivestimento metallico, da una parete a taglio in compensato o da altro materiale denso.</li> <li>I fili ad una profondità maggiore di 50 mm dalla superficie non possono essere rilevati.</li> <li>I fili potrebbero non essere sotto tensione.</li> </ul>	<ul style="list-style-type: none"> <li>Provare la modalità di scansione del metallo per verificare la possibilità di individuazione di fili metallici o guaine metalliche.</li> <li>Prestare particolare attenzione se l'area è dotata di compensato, di uno spesso supporto in legno dietro al cartongesso o di pareti più spesse del normale.</li> <li>Se un interruttore controlla una presa di corrente, assicurarsi che sia impostato su ON per il rilevamento dei fili sotto tensione, ma spento quando si lavora in prossimità di fili elettrici.</li> </ul>
Viene mostrata l'indicazione della batteria scarica e lo strumento non è in funzione.	Il livello della batteria è troppo basso per il corretto funzionamento.	Sostituire con una batteria a blocco da 9 V.
Non vengono mostrate barre sullo schermo durante la scansione.	<ul style="list-style-type: none"> <li>La calibrazione non è stata eseguita correttamente.</li> <li>Il montante si trova a una profondità maggiore rispetto alla capacità di rilevamento della modalità di scansione.</li> </ul>	<ul style="list-style-type: none"> <li>Spostare lo strumento in un luogo differente ed eseguire di nuovo la calibrazione.</li> <li>Selezionare la modalità di scansione più profonda da calibrare, poi eseguire la scansione nuovamente.</li> </ul>
Scansione incoerente su diversi materiali della superficie.	La superficie è bagnata, contiene fibre metalliche o lamine. Spessore dell'intonaco irregolare, pareti estremamente strutturate o soffitti acustici.	Lo scanner potrebbe non essere adatto per essere utilizzato su tali superfici.

Figura 1

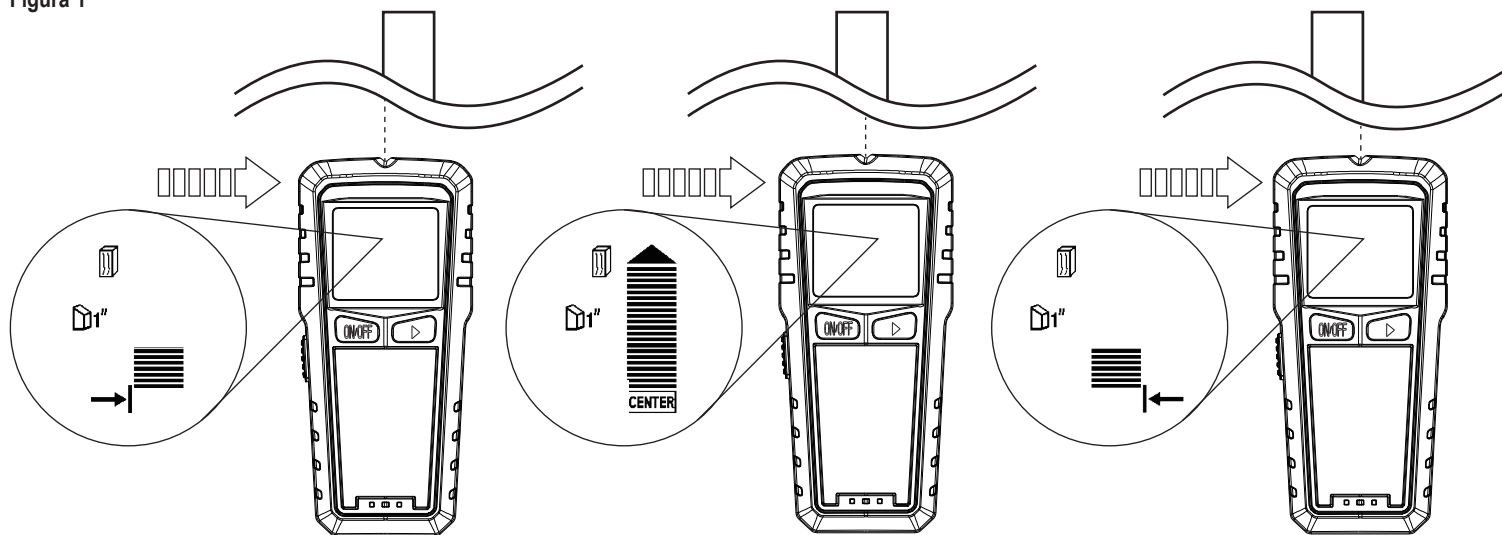


Figura 2

