

① ISTRUZIONI PER L'USO CARICABATTERIE UNIVERSALE P-600 LCD

N. d'ordine 2180933

UTILIZZO CONFORME

Il caricabatterie è adatto per caricare e scaricare da una fino a quattro batterie ricaricabili NiMH di tipo AAA / AA / C / D. Inoltre è in grado di caricare una o due batterie ricaricabili a blocco da 9 V. Può essere caricato anche un dispositivo USB.

Questo caricabatterie dispone della funzione di tensione a delta negativo ($-\Delta V$) che controlla la tensione durante il processo di carica. Dopo che la batteria ricaricabile è completamente carica, il caricabatterie avvia automaticamente una carica di mantenimento per mantenere la batteria ricaricabile al livello di capacità ottimale. Il caricabatterie è dotato delle funzioni di rilevamento di corto circuiti, sovraccarichi e polarità errata.

Il caricabatterie può essere utilizzato con una tensione pari a 100 - 240 V/CA, 50 o 60 Hz. Utilizzare il caricabatterie solamente in ambienti interni asciutti. Non esporre il prodotto all'umidità.

Per motivi di sicurezza e di omologazione, il prodotto non deve essere smontato e/o modificato. Nel caso in cui il prodotto venga utilizzato per scopi diversi da quelli precedentemente descritti, potrebbe subire dei danni. Inoltre un utilizzo inappropriato potrebbe causare pericoli quali cortocircuiti, incendi, scosse elettriche ecc. Leggere attentamente le istruzioni per l'uso e rispettarle. Consegnare il prodotto ad altre persone solo insieme alle istruzioni per l'uso.

CONTENUTO DELLA CONFEZIONE

- Caricabatterie
- Adattatore di alimentazione
- Istruzioni per l'uso

Istruzioni per l'uso aggiornate

È possibile scaricare le istruzioni per l'uso aggiornate al link www.conrad.com/downloads o tramite la scansione del codice QR. Seguire le istruzioni sul sito web.



AVVERTENZE DI SICUREZZA



Leggere attentamente le istruzioni per l'uso e rispettare in particolare le avvertenze per la sicurezza. Nel caso in cui non vengano osservate le avvertenze per la sicurezza e le indicazioni relative all'utilizzo conforme contenute in queste istruzioni per l'uso, non ci assumiamo alcuna responsabilità per eventuali conseguenti danni a cose o persone. Inoltre in questi casi la garanzia decade.

b) Persone / prodotto

- Per la carica è necessaria una circolazione dell'aria adeguata. Non bloccare in alcun caso le aperture di aerazione sui lati dell'alloggiamento.
- Non collocare il dispositivo su tovaglie o tappeti. Posizionare il dispositivo su una superficie piana, stabile e ignifuga.
- Il dispositivo non deve essere collegato immediatamente se è stato trasportato da un'area con temperatura ambiente fredda in un ambiente caldo. L'acqua di condensa potrebbe danneggiarlo irreparabilmente. Il dispositivo necessita di un certo periodo di tempo per adattarsi alla variazione della temperatura ambiente prima dell'uso.
- Questo prodotto non è un giocattolo. Tenerlo fuori dalla portata di bambini e animali domestici.
- Non lasciare incustodito il materiale di imballaggio. Potrebbe trasformarsi in un pericoloso giocattolo per i bambini.
- Proteggere il prodotto dalle temperature estreme, da luce solare diretta, forti vibrazioni, da acqua, eccessiva umidità, gas, vapori o solventi infiammabili.
- Non sottoporre il prodotto ad alcuna sollecitazione meccanica.
- Nel caso non sia più possibile l'uso in piena sicurezza, disattivare il prodotto ed evitare che possa essere utilizzato in modo improprio. La sicurezza d'uso non è più garantita, se il prodotto:
 - presenta danni visibili,
 - non funziona più correttamente,
 - è stato conservato per periodi prolungati in condizioni ambientali sfavorevoli oppure
 - è stato esposto a considerevoli sollecitazioni dovute al trasporto.
- Maneggiare il prodotto con cautela. Urti, colpi o la caduta anche da un'altezza minima potrebbero danneggiarlo.
- Osservare anche le avvertenze per la sicurezza e le istruzioni per l'uso degli altri dispositivi a cui viene collegato il prodotto.

c) Batterie ricaricabili

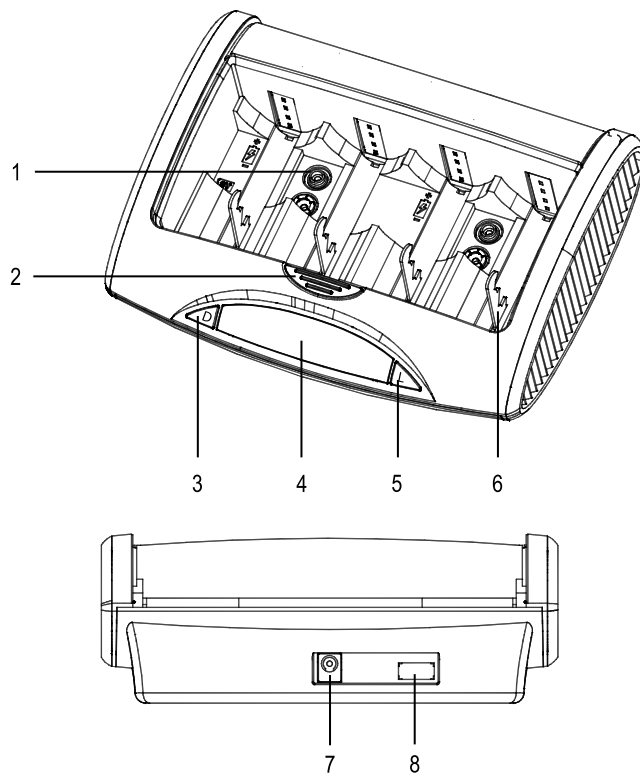
- Il caricabatterie è adatto solo per batterie ricaricabili NiMH. Nel caso in cui venissero caricate altre batterie ricaricabili di tipologia differente, ciò potrebbe comportare lesioni personali o il danneggiamento del caricabatterie.
- Prima di caricare la batteria ricaricabile, consultare le informazioni del produttore della batteria.
- Fare attenzione alla polarità corretta quando vengono inserite le batterie ricaricabili.
- Rimuovere le batterie ricaricabili, nel caso in cui il prodotto non venga utilizzato per periodi prolungati, al fine di evitare danni dovuti a perdite. Batterie ricaricabili danneggiate o che presentano fuoriuscite possono causare causticazione da acido in caso entrino in contatto con la pelle. Indossare dunque guanti protettivi in caso si maneggino batterie ricaricabili danneggiate.
- Tenere le batterie ricaricabili fuori dalla portata dei bambini. Non lasciare le batterie ricaricabili incustodite, in quanto potrebbero essere ingerite da bambini o animali domestici.



- Fare attenzione alla polarità corretta quando vengono inserite le batterie ricaricabili.
 - Rimuovere le batterie ricaricabili, nel caso in cui il prodotto non venga utilizzato per periodi prolungati, al fine di evitare danni dovuti a perdite. Batterie ricaricabili danneggiate o che presentano fuoriuscite possono causare causticazione da acido in caso entrino in contatto con la pelle. Indossare dunque guanti protettivi in caso si maneggino batterie ricaricabili danneggiate.
 - Tenere le batterie ricaricabili fuori dalla portata dei bambini. Non lasciare le batterie ricaricabili incustodite, in quanto potrebbero essere ingerite da bambini o animali domestici.
 - Sostituire tutte le batterie ricaricabili contemporaneamente. L'utilizzo contemporaneo di batterie ricaricabili vecchie e nuove nel dispositivo può causare perdite e danneggiare il prodotto.
 - Evitare di smontare le batterie ricaricabili, di mandarle in cortocircuito e di gettarle nel fuoco. Non tentare in alcun caso di caricare batterie non ricaricabili. Sussiste il pericolo di esplosione.
- d) Altro**
- Rivolgersi a un esperto in caso di dubbi relativi al funzionamento, alla sicurezza o alle modalità di collegamento del prodotto.
 - Far eseguire i lavori di manutenzione, adattamento e riparazione esclusivamente da un esperto o da un laboratorio specializzato.

In caso di dubbi sul collegamento o il funzionamento corretto del prodotto o di domande lasciate senza risposta nel presente manuale, si prega di contattare il servizio di assistenza o un altro tecnico parimenti qualificato.

ELEMENTI DI COMANDO



1. Collegamento per batterie ricaricabili da 9 V
2. Tasto di apertura del coperchio
3. Tasto "D" per la scarica
4. Display LCD
5. Tasto "L" per la carica
6. Vano batterie con polo negativo per collegare batterie AAA / AA / C / D
7. Connettore per l'alimentazione
8. Porta USB

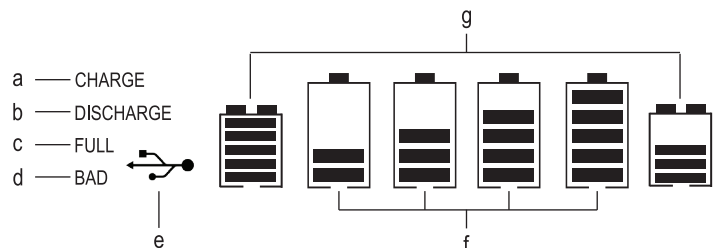
COLLEGAMENTO DELL'ALIMENTAZIONE

1. Collegare il cavo di alimentazione in dotazione all'apposito connettore (7) del caricabatterie.
2. Collegare l'adattatore di alimentazione a una presa elettrica.
3. Il display LCD (4) diventa blu per 3 secondi ad indicare il collegamento all'alimentazione. Se nel dispositivo non è stata inserita alcuna batteria ricaricabile, sul display verrà indicata la funzione USB.

DISPLAY LCD

Premere il tasto "L" (5) per accendere o spegnere la retroilluminazione. La luce si accende per 10 secondi.

Lo stato di carica e la capacità della batteria ricaricabile verranno mostrati sul display durante il processo di carica/scarica.



a.	CHARGE (Carica)	Le batterie ricaricabili vengono caricate
b.	DISCHARGE (Scarica)	Le batterie ricaricabili vengono scaricate
c.	FULL (Carica completata)	Le batterie ricaricabili sono cariche
d.	BAD (Errore)	Le batterie ricaricabili sono difettose o non adatte Viene indicato inoltre una polarità errata / un cortocircuito
e.	Indicatore di carica USB	Funzione di carica tramite USB disponibile
f.	Capacità della batteria ricaricabile per i tipi AAA / AA / C / D	Capacità di carica per ciascuno dei 4 vani batteria AAA / AA / C / D
g.	Capacità della batteria ricaricabile per il tipo a blocco da 9 V	Capacità di carica per ciascuna delle due batterie ricaricabili a blocco da 9 V

RICARICA DELLE BATTERIE RICARICABILI

a) Per le batterie ricaricabili di tipo AAA / AA / C / D



Caricare contemporaneamente batterie ricaricabili dello stesso tipo, dimensione e capacità.

- È possibile caricare fino a un massimo di 4 batterie ricaricabili di tipo AAA, AA, C o D.
- Premere il tasto di apertura (2), per aprire il coperchio.
- Tirare indietro il connettore con polo negativo (6) prima di inserire una batteria ricaricabile nel vano. Osservare la polarità corretta.
- Le batterie ricaricabili non devono essere inserite tutte contemporaneamente, poiché il processo di carica per ciascun vano è indipendente l'uno dall'altro.
- Il processo di carica viene avviato automaticamente non appena le batterie ricaricabili vengono inserite correttamente.
- Durante il processo di carica, il display LCD mostra "CHARGE" quando la retroilluminazione blu viene attivata.
- Una volta completata la carica delle batterie ricaricabili, il display LCD mostra "FULL", ad indicare che le batterie sono pronte all'uso.
- A questo punto il caricabatterie passa automaticamente in modalità di carica di mantenimento.
- La retroilluminazione blu si spegne una volta completata la carica di mantenimento.
- Le correnti di mantenimento e i rispettivi tempi sono indicati di seguito:

Tipo di batteria ricaricabile:	AAA	AA	C	D
Corrente di carica:	25 mA	50 mA	50 mA	50 mA
Durata ricarica:	2,5 ore	2,5 ore	2,5 ore	2,5 ore

La funzione di carica di mantenimento protegge le batterie ricaricabili dal sovraccarico e compensa la loro autoscarica. Ciascuna batteria ricaricabile viene caricata singolarmente fino alla sua capacità massima.

b) Per batterie ricaricabili a blocco da 9 V

Per le batterie a blocco da 9 V è presente un processo di ricarica indipendente rispetto ai quattro scomparti di ricarica. È possibile caricare fino a quattro batterie ricaricabili AAA o AA con due a blocco da 9 V.

A causa delle loro dimensioni, le batterie ricaricabili di tipo C o D non possono essere caricate insieme a quelle a blocco da 9 V.

- Premere il tasto di apertura del coperchio.
- Inserire una o due batterie ricaricabili a blocco da 9 V nelle apposite sedi da 9 V (1). I collegamenti delle batterie ricaricabili da 9 V sono protetti contro l'inversione di polarità, in quanto prevedono un solo punto di collegamento. Non applicare forza eccessiva durante l'inserimento delle batterie ricaricabili.
- Potranno essere caricate contemporaneamente due batterie ricaricabili a blocco da 9 V.
- Una volta completata la carica delle batterie ricaricabili, il display LCD mostra "FULL", ad indicare che le batterie sono pronte all'uso.
- Per le batterie ricaricabili a blocco da 9 V non è prevista la carica di mantenimento. Rimuoverle non appena sono cariche.

a) Tempo di ricarica

Per determinare il tempo di ricarica, definire il tipo e la capacità della batteria.

Il timer di sicurezza interrompe automaticamente il processo di carica per evitare sovraccarichi.

Tipo di batteria ricaricabile	Capacità della batteria ricaricabile (mAh)	Corrente di carica (mA)	Tempo di carica (ore)	Spegnimento automatico (ore)
AAA	1000	500	2	2,5
	2500	1300	2	2,5
AA	2800	1300	2,25	4
	4500	1300	4	4
C	2800	1300	2,25	7,5
	9000	1300	7,5	7,5
D	200	30	7	10
	250	30	10	10

RICARICA DEI DISPOSITIVI USB

Tramite il caricabatterie è possibile caricare o utilizzare dispositivi USB.

- La funzione di ricarica USB è disponibile solo quando il processo di ricarica è stato completato o se non sono state inserite batterie nei vani corrispondenti.
- L'indicatore di carica USB viene visualizzato sul display LCD per indicare che la porta USB è pronta.
- Collegare il dispositivo USB alla porta USB (8) del caricabatterie.
- Controllare il proprio dispositivo USB sullo stato di carica.

Il consumo complessivo di corrente del dispositivo USB collegato non deve mai superare i 500 mA.

SCARICA

La funzione di scarica non è disponibile per batterie ricaricabili a blocco da 9 V.

Il caricabatterie consente di scaricare fino a quattro batterie ricaricabili di tipo AAA, AA, C o D.

- Tirare indietro il connettore con polo negativo (6) prima di inserire una batteria ricaricabile nel vano. Osservare la polarità corretta.
- Il processo di ricarica inizia.
- Per avviare il processo di scarica, premere il tasto "D" (3) entro un minuto dall'inizio del processo di carica.
- Il display LCD mostra la retroilluminazione blu con la dicitura "DISCHARGE".
- I simboli della capacità della batteria continueranno a lampeggiare fino a quando tutte le batterie ricaricabili non saranno completamente scariche.
- La funzione di carica viene avviata automaticamente dopo che tutte le batterie ricaricabili sono completamente scariche.

MANUTENZIONE E CURA

All'interno del dispositivo non vi sono parti riparabili dall'utente. Pertanto, evitare di smontare o smontarlo.

Prima della pulizia, scollegare il dispositivo da tutte le fonti di alimentazione. Pulire l'alloggiamento del caricabatterie con un panno antistatico asciutto. Evitare l'uso di detersivi o solventi aggressivi.

SMALTIMENTO

a) Prodotto



I dispositivi elettronici sono materiali riciclabili e non possono essere smaltiti nei rifiuti domestici.

Alla fine della sua vita utile, il prodotto deve essere smaltito in conformità alle disposizioni di legge vigenti.



Rimuovere gli accumulatori inseriti e smaltirli separatamente dal prodotto.

b) Batterie ricaricabili

L'utente è tenuto per legge (ordinanza sulle batterie ricaricabili) a riconsegnare tutte le batterie ricaricabili usate; lo smaltimento assieme ai rifiuti domestici è proibito.



Gli accumulatori contenenti sostanze tossiche sono contrassegnati dal simbolo qui accanto, che ricorda il divieto di smaltirli tra i rifiuti domestici. Le denominazioni principali per i metalli pesanti sono: Cd=cadmio, Hg=mercurio, Pb=piombo (l'indicazione si trova sulle accumulatori, ad es. sotto il simbolo del bidone dell'irrimondizia indicato a sinistra).

È possibile consegnare gratuitamente gli accumulatori usati presso i punti di raccolta del Comune, le nostre filiali o ovunque vengano venduti accumulatori.

In questo modo si rispettano gli obblighi di legge contribuendo al contempo alla tutela ambientale.

DATI TECNICI

Adattatore di alimentazione:	Ingresso: 100 – 240 V/CA, 50/60 Hz, 0,33 A Uscita: 2 V/CC, 1 A
Tipo di batterie ricaricabili: (Dimensioni / Capacità)	Batterie ricaricabili Ni-MH AAA: 500 – 1100 mAh AA: 1300 – 2700 mAh C: 1300 – 4500 mAh D: 1300 – 9000 mAh Blocco 9 V: 150 – 250 mAh
Corrente di carica:	da 30 a 1300 mA (a seconda della batteria)
Carica di mantenimento:	25 – 50 mA (a seconda della batteria)
Corrente di scarica:	400 mA (max.)
Umidità di esercizio:	dal 10 all'85%
Temperatura di esercizio:	da 0 a 35 °C
Dimensioni (L x P x A):	174 x 128 x 65 mm
Peso:	393 g



Questo simbolo indica che questo prodotto è conforme ai requisiti dello standard di efficienza energetica di Classe VI.

Identificativo del modello	SMP-12W-EU	
Tensione di ingresso	100 - 240	V
Frequenza di ingresso CA	50 - 60	Hz
Tensione di uscita	12,0	V
Corrente di uscita	2,1	A
Potenza di uscita	1,0	W
Rendimento medio in modo attivo	83,0	%
Rendimento a basso carico (10 %)	77,3	%
Potenza assorbita nella condizione a vuoto	0,06	W

Numero di iscrizione nel registro delle imprese:	HRB 3896
Produttore:	Conrad Electronic SE, Klaus-Conrad-Str. 1, D-92240 Hirschau

Questa è una pubblicazione Conrad Electronic SE, Klaus-Conrad-Str. 1, D-92240 Hirschau (www.conrad.com). Tutti i diritti, compresa la traduzione, sono riservati. È vietata la riproduzione di qualsivoglia genere, quali fotocopie, microfilm o memorizzazione in attrezzature per l'elaborazione elettronica dei dati, senza il permesso scritto dell'editore. È altresì vietata la riproduzione sommaria. La pubblicazione è aggiornata fino al momento della stampa.

Copyright 2020 by Conrad Electronic SE.

*2180933_v1_0520_02_dh_m_it